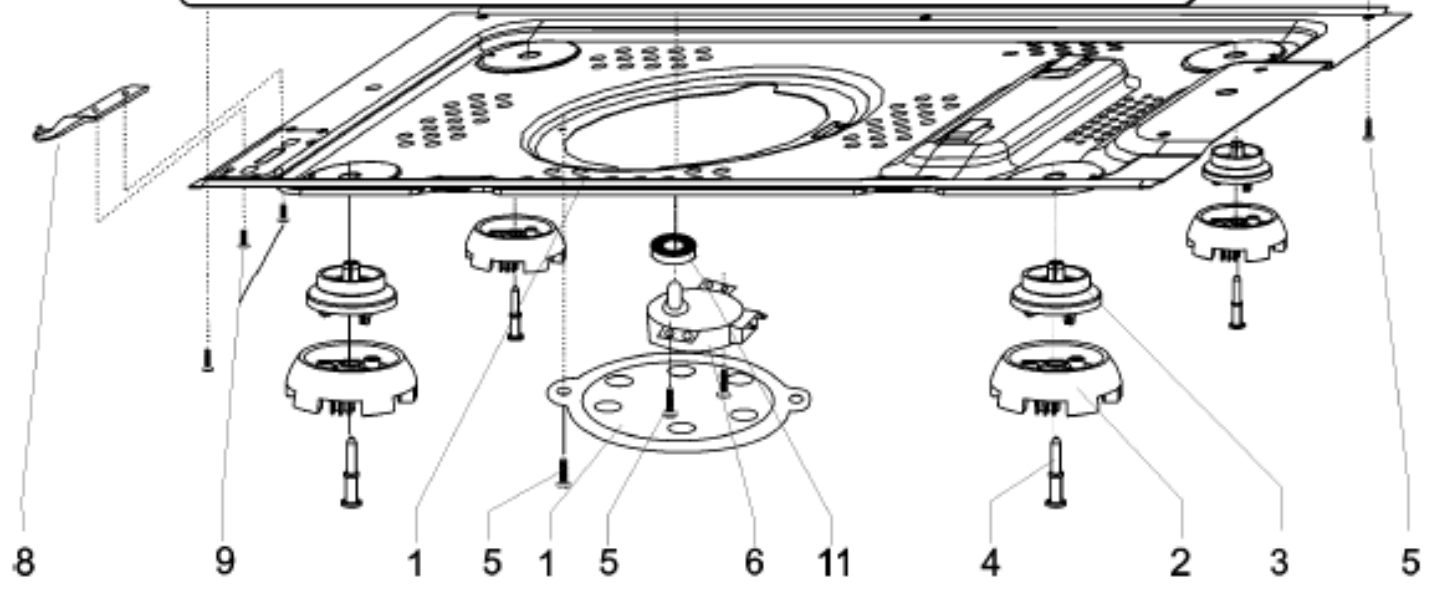
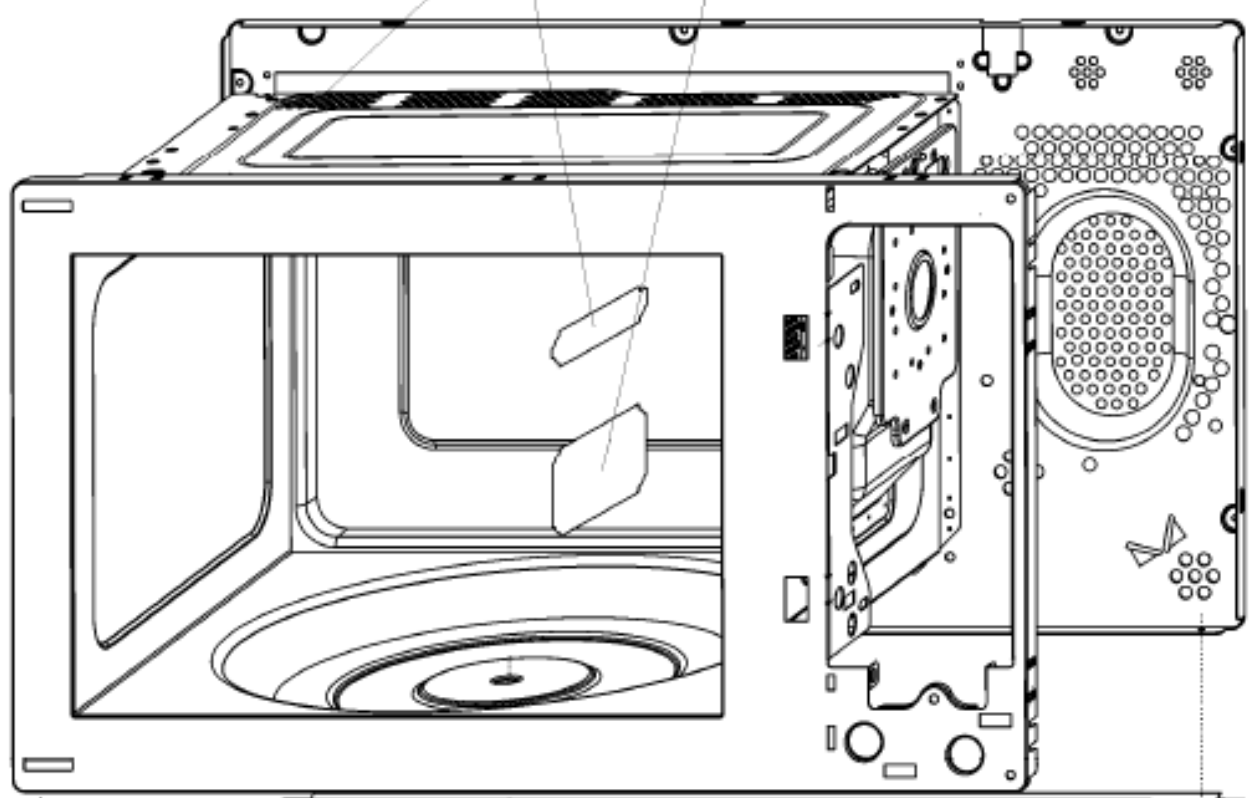
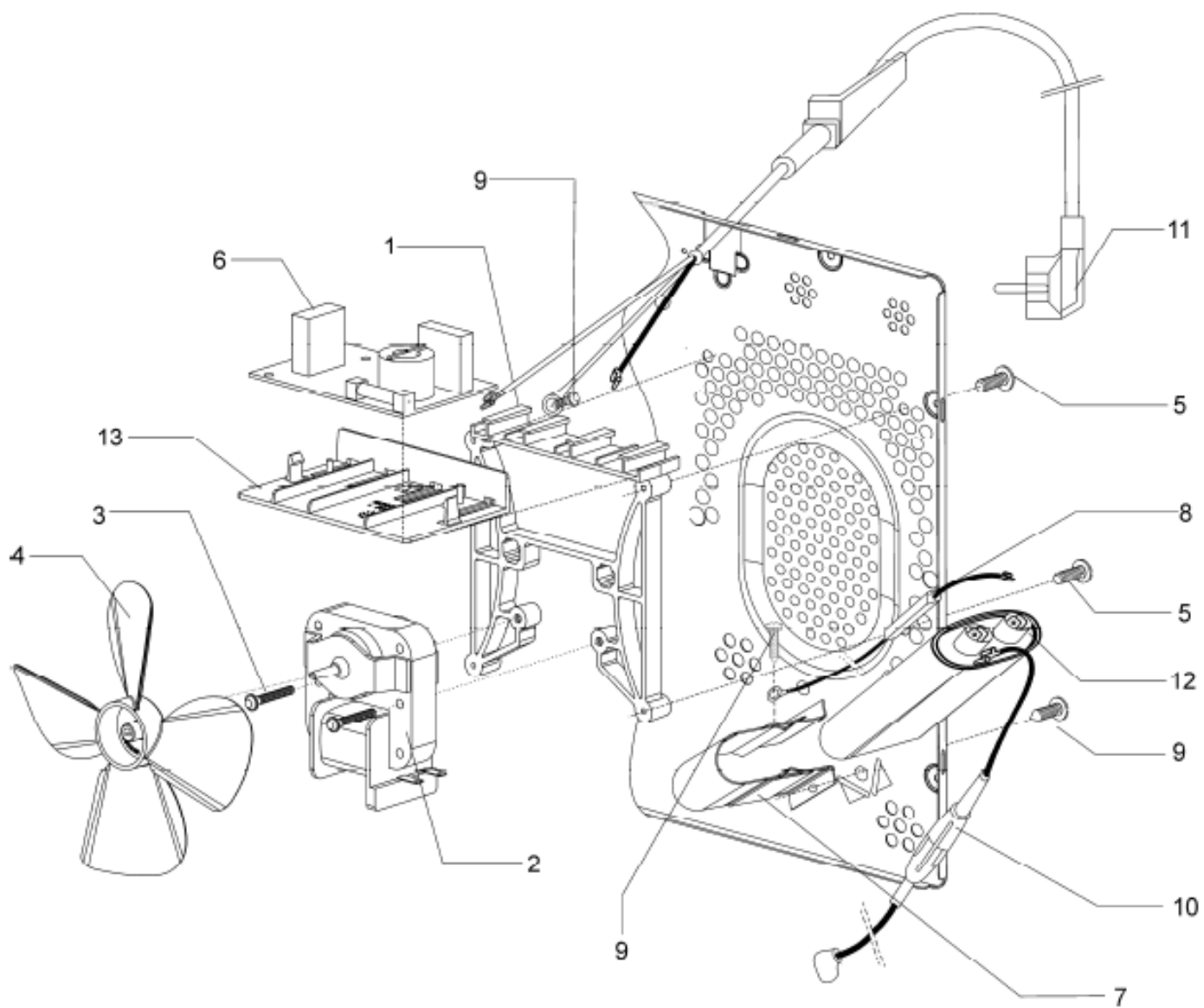


10 12 7

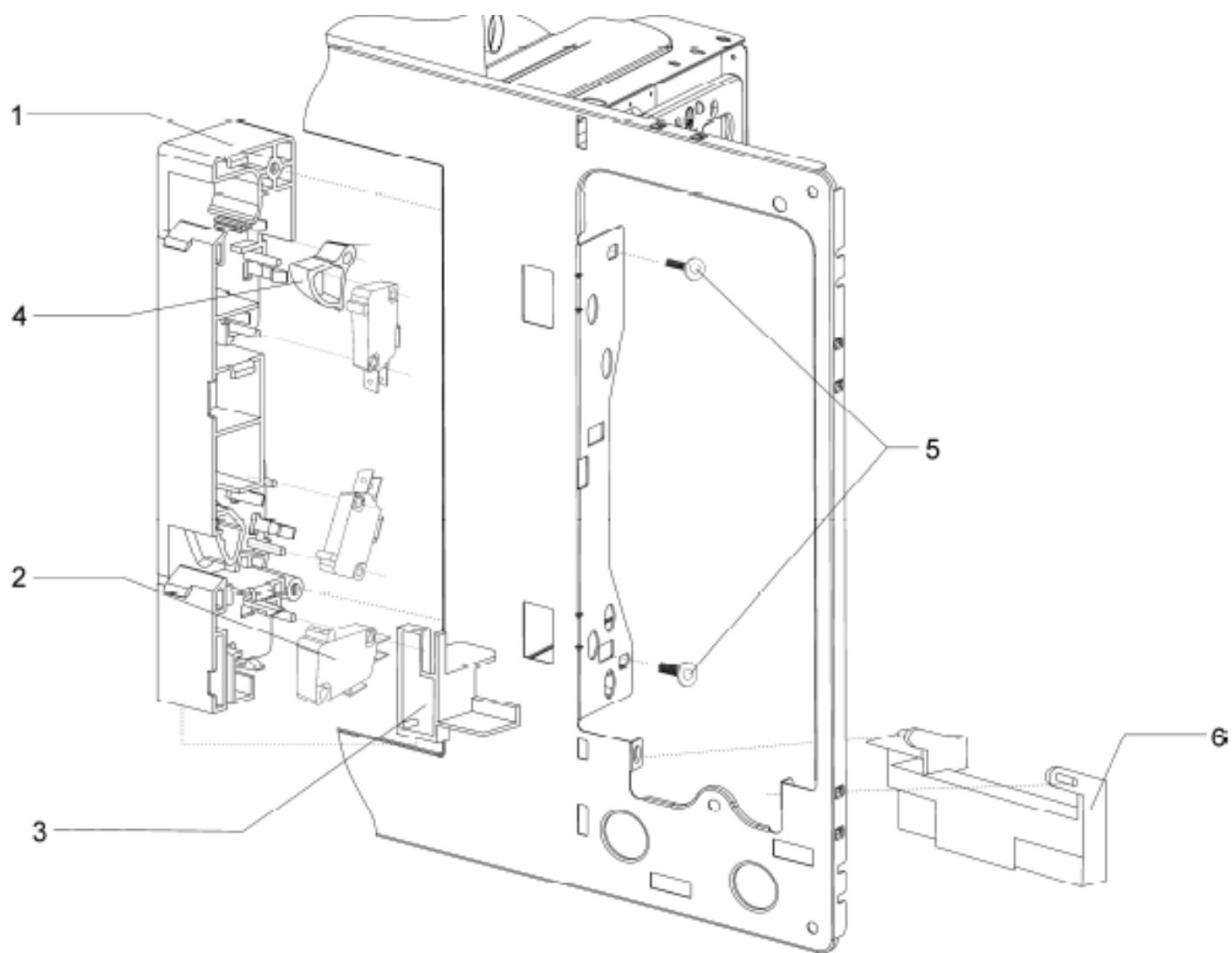


8 9 1 5 1 5 6 11 4 2 3 5

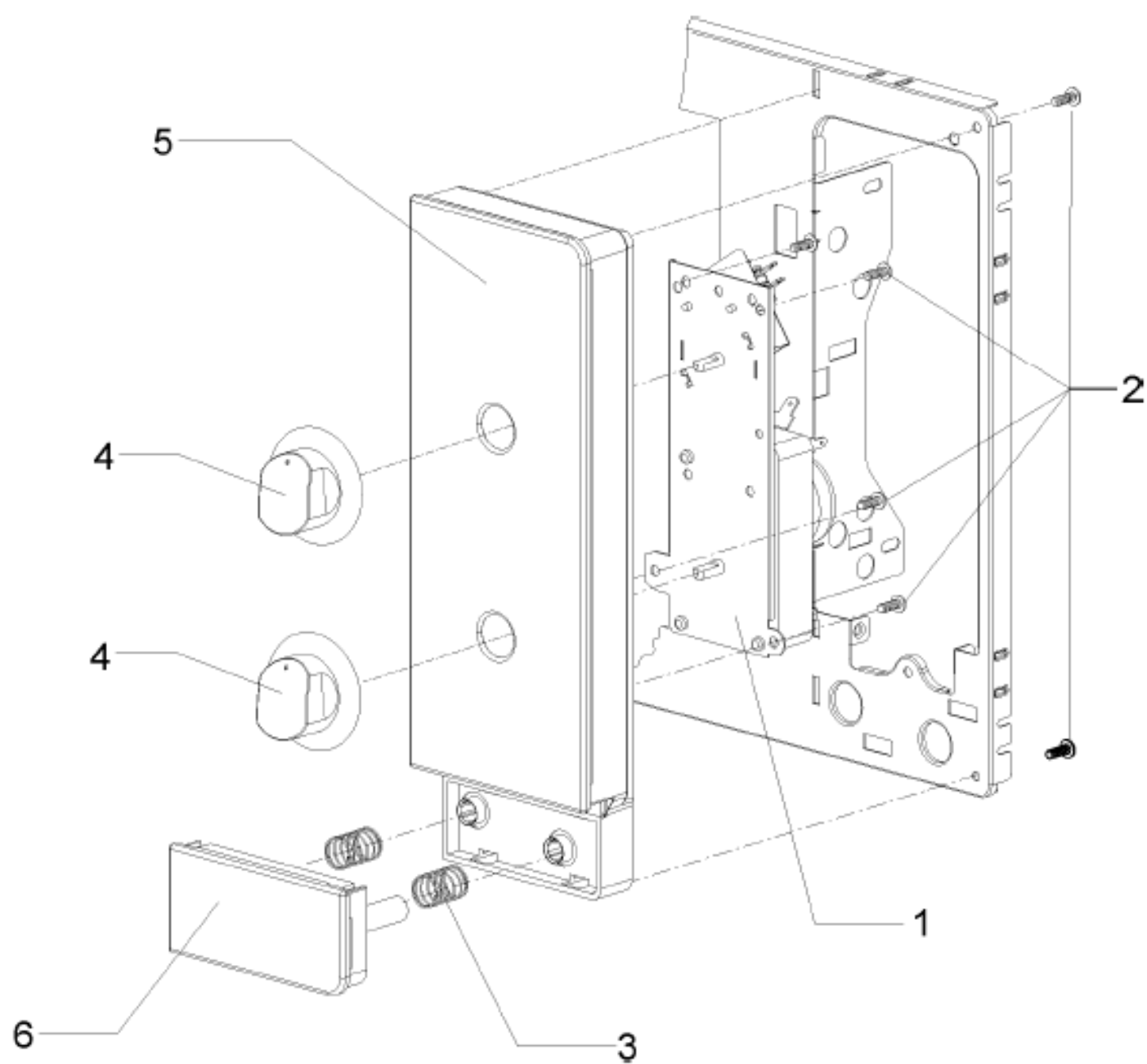
Pozíció	Azonosítás	Alkatrész leírás	Mennyiség	Érvényesség	Extra ID
1	136201	BÁZIS	1		
2	136203	"FOOT ""B""FEKETE"	4		
3	136203	"FOOT ""B""FEKETE"	4		
4	136203	"FOOT ""B""FEKETE"	4		
6	175214	FORGATÓASZTAL MOTOR 230V AC 3W 3/MIN	1		
7	136206	HULLÁMVEZETŐ BURKOLAT	1		
8	136208	ALSÓ ZSÁNT	1		
11	136209	FORGÓTÁNYÉR TÖMÍTŐ ALÁTÉT	1		
12	136221	HULLÁMVEZETŐ BURKOLAT	1		



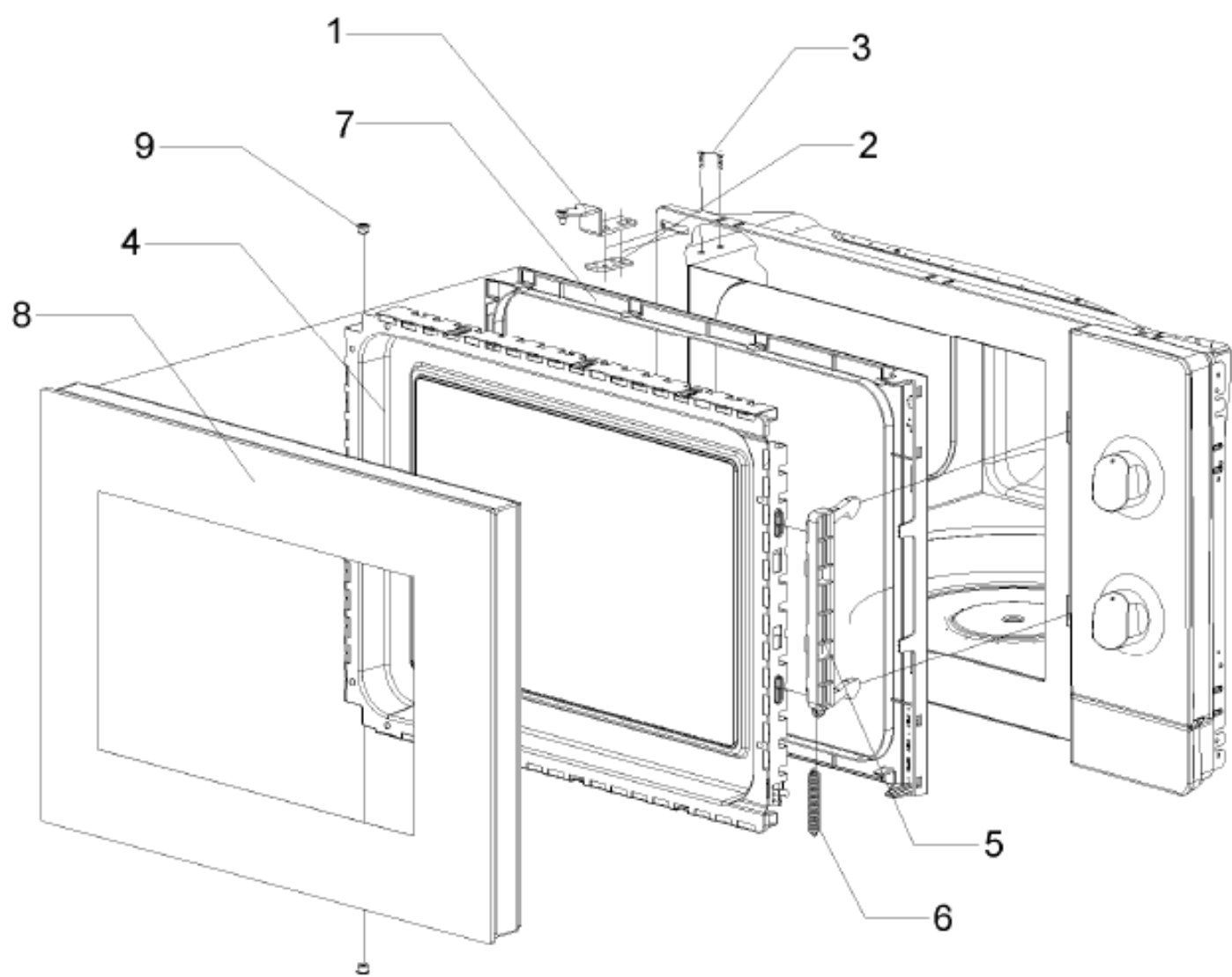
Pozíció	Azonosítás	Alkatrész leírás	Mennyiség	Érvényesség	Extra ID
1	136222	VENTILÁTOR MOTOR TÁMOGATÁS	1		
2	136223	VENTILÁTOR MOTOR 220-240V 16-20W	1		
4	136224	FAN HELIX	1		
6	175304	RFI SZŰRŐ+CSÚCSSZUPRESSZOR 10A	1		
8	136225	NAGYFESZÜLTSGŰ DIÓDA	1		
10	136226	NAGYFESZÜLTSGŰ BIZTOSÍTÉK	1		
11	175305	TÁPEGYSÉG 18/201,0MM2	1		
12	136228	NAGYFESZÜLTSGŰ KONDENZÁTOR 2100 V 1,1UF	1		
13	136229	SZŰRŐTÁMOGATÁS	1		



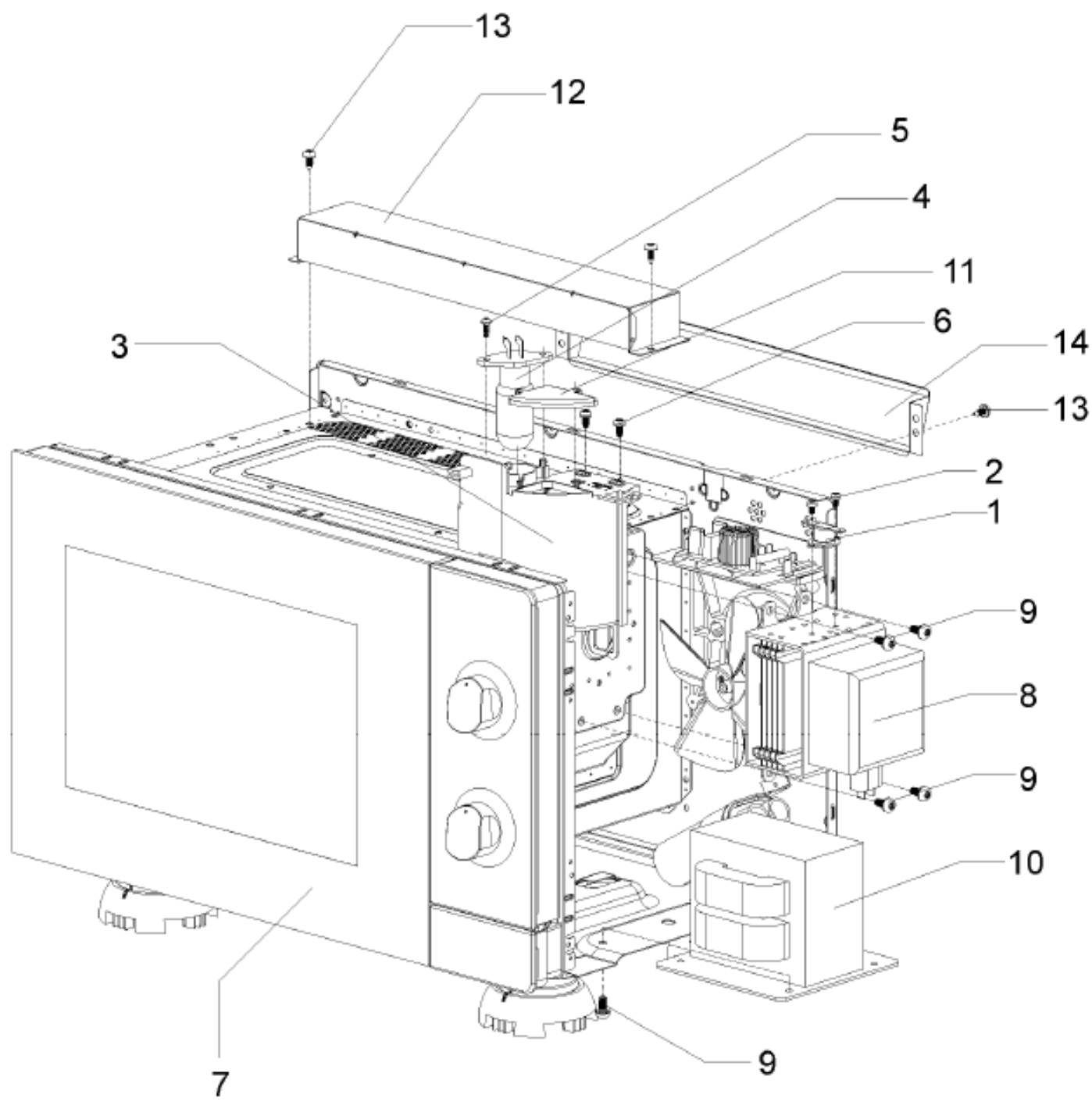
Pozíció	Azonosítás	Alkatrész leírás	Mennyiség	Érvényesség	Extra ID
1	136231	INTERLOCK BOX	1		
2	136232	MIKRO KAPCSOLÓ	3		
3	175312	ALSÓ KAR	1		
4	159973	FELSŐ KAR	1		
6	159975	FŐ KAR	1		



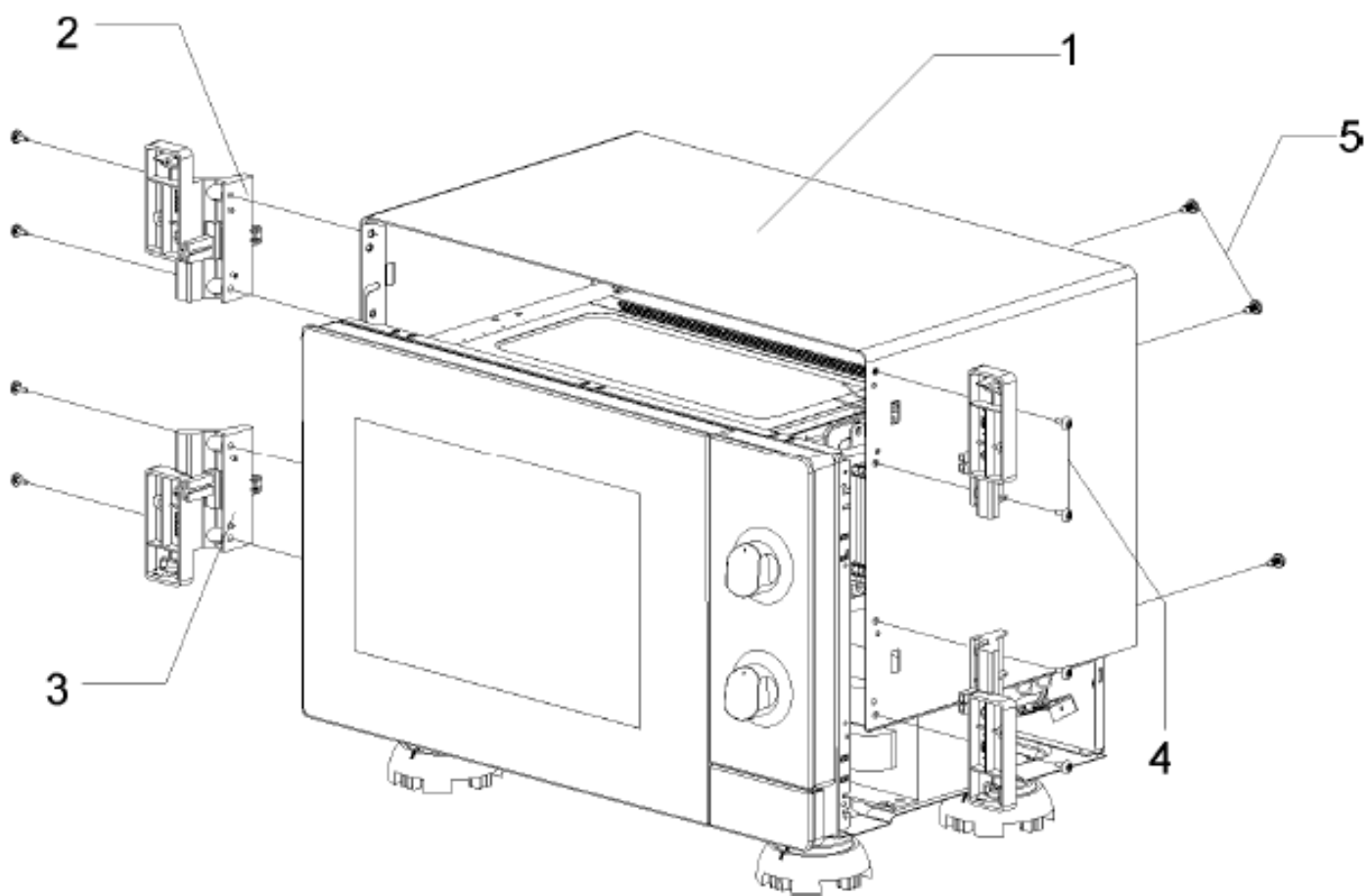
Pozíció	Azonosítás	Alkatrész leírás	Mennyiség	Érvényesség	Extra ID
1	259127	IDŐZÍTÉS VEZÉRLÉS	1		
3	136239	KOMPRESSZIÓS TAVASZ	2		
4	259116	GOMB	2		
5	259128	VEZÉRLŐPULT	1		
6	259117	NYITÓGOMB	1		



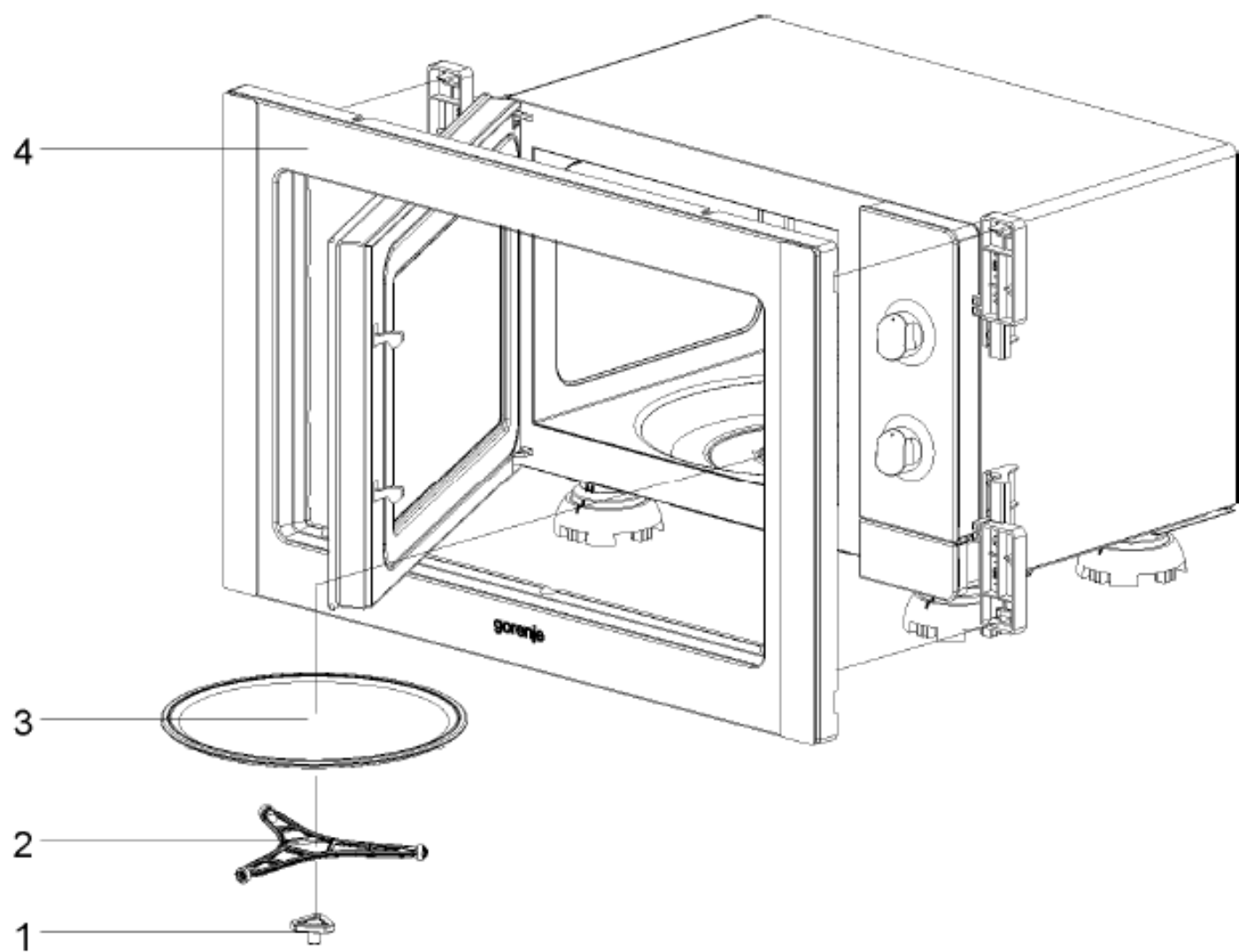
Pozíció	Azonosítás	Alkatrész leírás	Mennyiség	Érvényesség	Extra ID
1	136246	FELSŐ ZSÁNT	1		
2	136247	ZSÁNL ERŐSÍTÉS	1		
4	259254	AJTÓ 18/20 FEKETE	1		
5	136249	FOGÁSOK	1		
6	136250	TRAKCIÓS TAVASZ	1		
7	136251	BELSŐ AJTÓKERET	1		
8	259119	BEJÁRATI AJTÓ	1		
9	136255	AJTÓALJZAT	2		



Pozíció	Azonosítás	Alkatrész leírás	Mennyiség	Érvényesség	Extra ID
1	136257	MÁGNESRON HŐKAPCSOLÓ	1		
3	136258	LÉGVEZETŐ	1		
4	136259	LÁMPA	1		
7	259121	AJTÓ CPL	1		
8	136271	MAGNETRON	1		
10	136272	TRANSZFORMÁTOR	1		
11	175349	LÉGCSERE 18/20	1		



Pozíció	Azonosítás	Alkatrész leírás	Mennyiség	Érvényesség	Extra ID
1	175355	MELLÉKLET BI-II-A	1		
2	259122	OLDALSÓ TÁMOGATÁS A	2		
3	259123	OLDALSÓ TÁMOGATÁS B	2		



Pozíció	Azonosítás	Alkatrész leírás	Mennyiség	Érvényesség	Extra ID
1	259124	MOTOR CSATLAKOZTATÁSA	1		
2	259125	FORGÓ KONZER	1		
3	237971	D245 ÜVEGTÁNY	1		
4	259126	KERET	1		