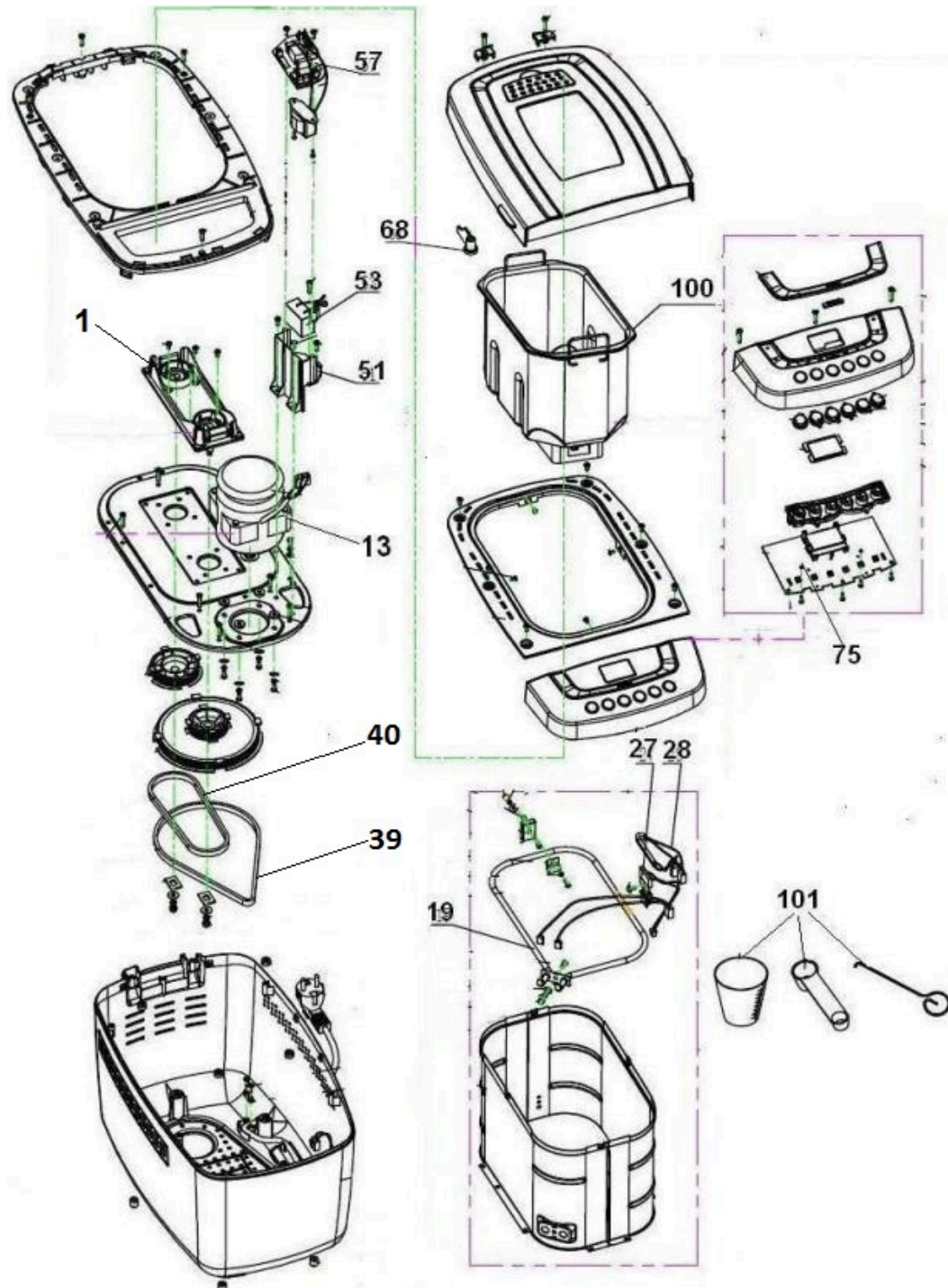


Pozíció	Azonosítás	Alkatrész leírás	Mennyiség	Érvényesség	Extra ID
Pozíció	Pozíció	Azonosítás	Azonosítás	Alkatrész leírás	Alkatrész leírás
A	422744	GYÚSZTÓ	2		
B	367410	DUPLA GYÚRÓ	2		



Pozíció	Azonosítás	Alkatrész leírás	Mennyiség	Érvényesség	Extra ID
Pozíció	Pozíció	Azonosítás	Azonosítás	Alkatrész leírás	Alkatrész leírás
1	607541	PAN BEÁLLÍTÁS ALAPCSAPÁGY ASS'Y	1		
13	311737	MOTOR ASM 230V 100W	1		
19	364620	FŰTŐELEM 230V AC 700W	1		
27	292249	ÉRZÉKELŐ ASM	1		
28	311742	TERHELÉS VEZETÉK ASM 184ST 10A	1		
39	401585	SZINCHROSZÍJ L=528MM	1		
40	401584	KIS SZINCHROSZÍJ L=420MM	1		
51	292250	Transzformátor 230V 10V 250MA	1		
53	292225	KONDENZÁTOR 5UF 450VAC	1		
57	363972	TELJESÍTMÉNYNYÁK ASM BM1406(GS)-P-11	1		
75	363974	VEZÉRLŐ PCB ASM BM1406(GS)-D-11	1		
100	363973	KENYÉR SERT	1		
101	293227	KENYÉRSÜTŐ KIEGÉSZÍTŐK	1		