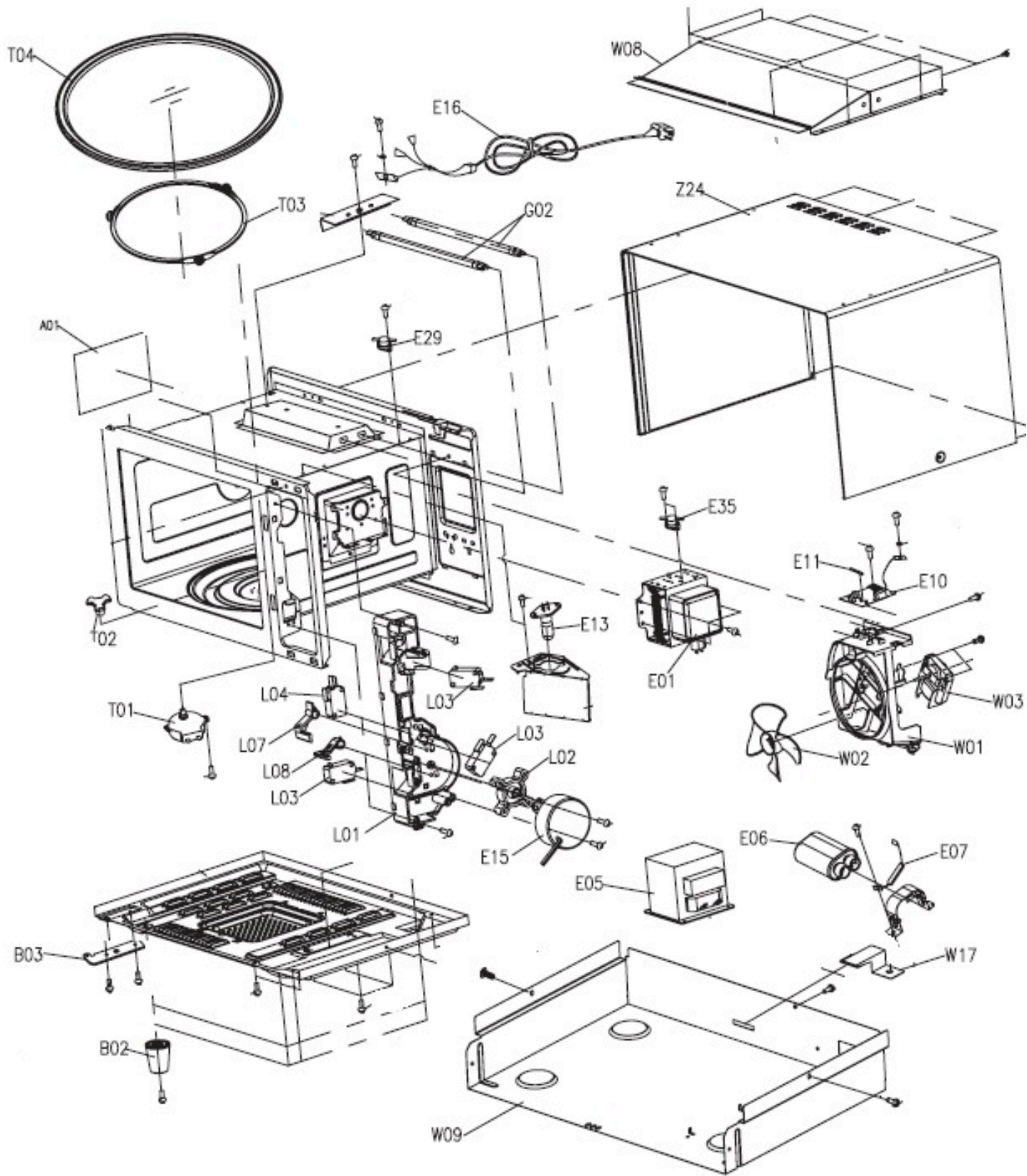


Pozíció	Azonosítás	Alkatrész leírás	Mennyiség	Érvényesség	Extra ID
C00	872258	KEZELŐPANEL ÖSSZESZERELÉS BM251SG2BG	1		
D00	872276	AJTÓSZERELÉS BM251SG2BG	1		
D02	531038	RETESZ	1		
D03	230265	TAVASZI RETESZ	1		
D04	872270	ZSANÉR	1		
D05	434580	AKADÁLYKÉPERNYŐ *I 225 X 120 MM	1		
D08	491518	AJTÓTÖMÍTÉS	1		
D25	872029	AJTÓFILM	1		
F00	872399	KÉSZLET ASS'Y BM251SG2BG	1		
F18	563871	CSAVAR FEDÉL	1		
G02	530961	QUARTZ FŰTŐ 500W 115V 295MM	2		
HAN	812617	SZÍVÓ	1		



Pozíció	Azonosítás	Alkatrész leírás	Mennyiség	Érvényesség	Extra ID
A01	192049	FEDŐ HULLÁMVEZETÉS	1		
B02	483811	KEMÉNYLÁBAK D30 D21 H30	4		
B03	500198	KONZER CSANÉR ALATT	1		
E01	509911	MAGNETRON 900W 2M319J	1		
E05	872036	H.V. Transzformátor 900W	1		
E06	509931	NAGYFESZÜLTÉGŰ KONDEZÁTOR 900W	1		
E07	510040	NAGYFESZÜLTÉGŰ DIÓDA 1000W	1		
E10+E11	521613	SZŪRŐLAP ÖSSZESZERELÉS	1		
E13	872039	BEÉPÍTETT LÁMPA 230V	1		
E15	872250	SZINKRON MOTOR	1		
E16	872229	TÁPKÁBEL EU BM201EG1BG	1		
E28	808855	H.V. BIZTOSÍTÉK 5KV 800MA	1		
E29	872044	TERMOSZTÁT 70/59 C	1		
E36	027943	TERMOSZTÁT 180/145 C	1		
G05	510093	GRILL RÁCS	1		
L01	530963	RETESZTÁBLA	1		
L02	530964	KAPCSOLÓKAR	1		
L03	192037	MIKROKAPCSOLÓ BIZTONSÁGOS	3		
L04	192038	MIKROKAPCSOLÓS MONITOR	1		
L07	530966	ALSÓ KAR	1		
L08	530965	FELSŐ KAR	1		
T01	812612	SZINKRON MOTOR	1		
T02	192055	KAPCSOLÓKÉSZÜLÉK	1		
T03	491503	GYŪRÚ FORGÓ RENDSZER	1		
T04	812614	ÜVEG FORGÓTÁNYÉR	1		
W01	872033	FAN GUIDE	1		
W02	192039	VENTILÁTOR	1		
W03	561300	VENTILÁTOR MOTOR	1		
W08	871995	LEVEGŐ CSILLAPÍTÓ	1		
W09	491526	LE VEZETÉS LEVEGŐBURKOLAT	1		
W17	491497	KONZOL CSILLAPÍTÓ	1		
Z24	510092	TOK BORÍTÓJA	1		