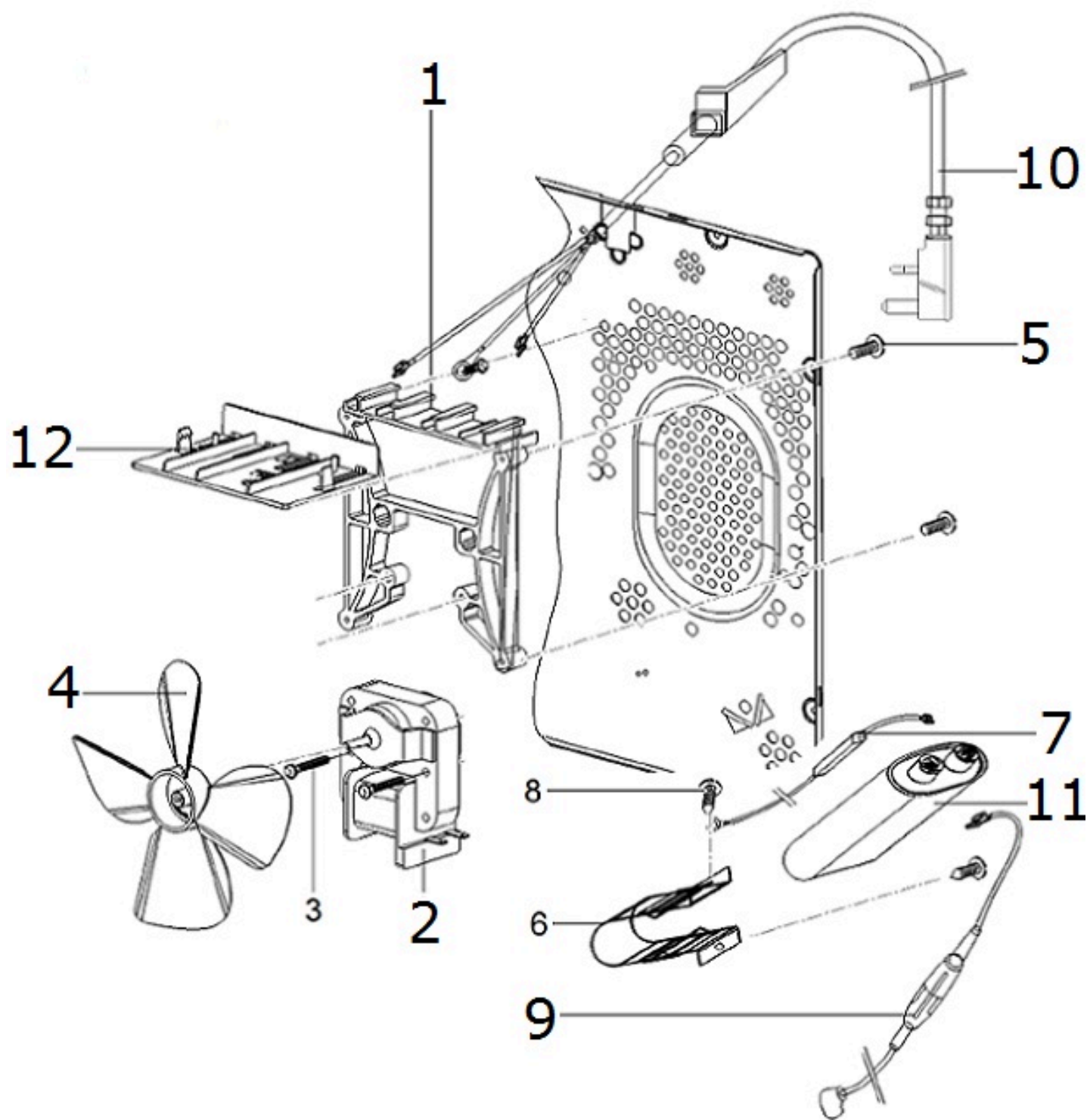
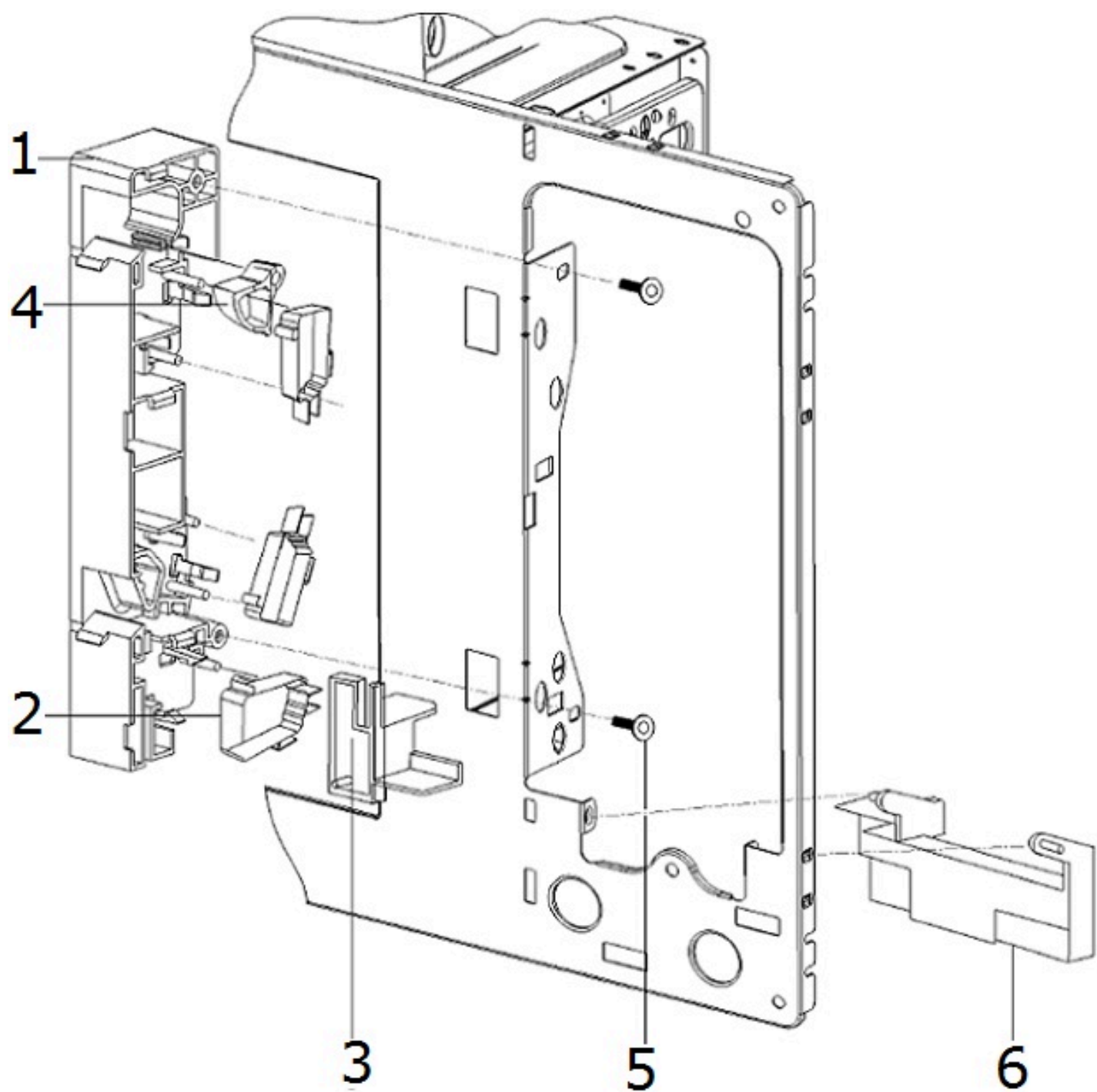


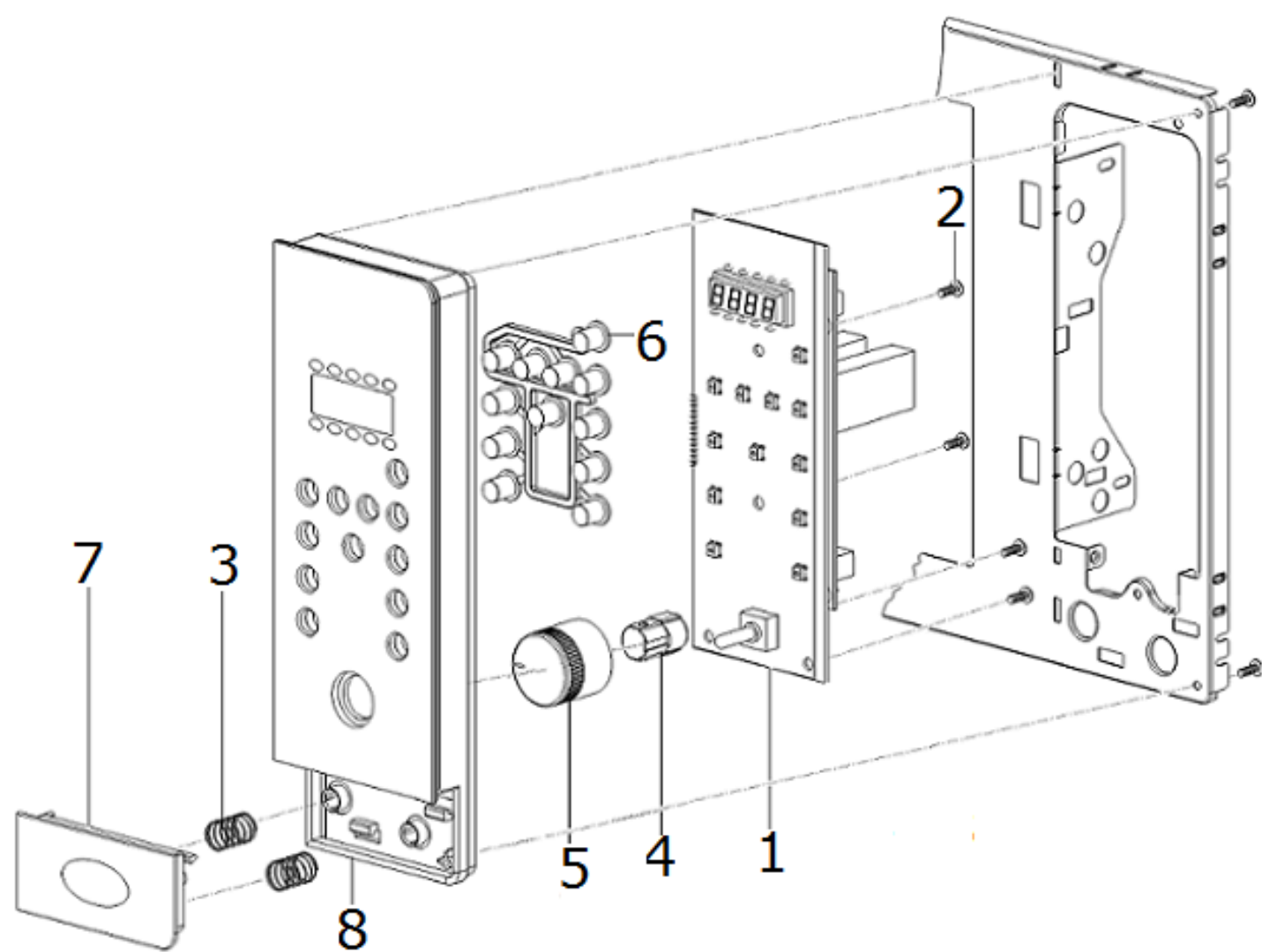
Pozíció	Azonosítás	Alkatrész leírás	Mennyiség	Érvényesség	Extra ID
1	136201	BÁZIS	1		
2	136203	"FOOT ""B""FEKETE"	4		
3	136203	"FOOT ""B""FEKETE"	4		
4	136203	"FOOT ""B""FEKETE"	4		
6	175214	FORGATÓASZTAL MOTOR 230V AC 3W 3/MIN	1		
7	136206	HULLÁMVEZETŐ BURKOLAT	1		
8	136208	ALSÓ ZSÁNT	1		
11	136209	FORGÓTÁNYÉR TÖMÍTŐ ALÁTÉT	1		
12	136221	HULLÁMVEZETŐ BURKOLAT	1		



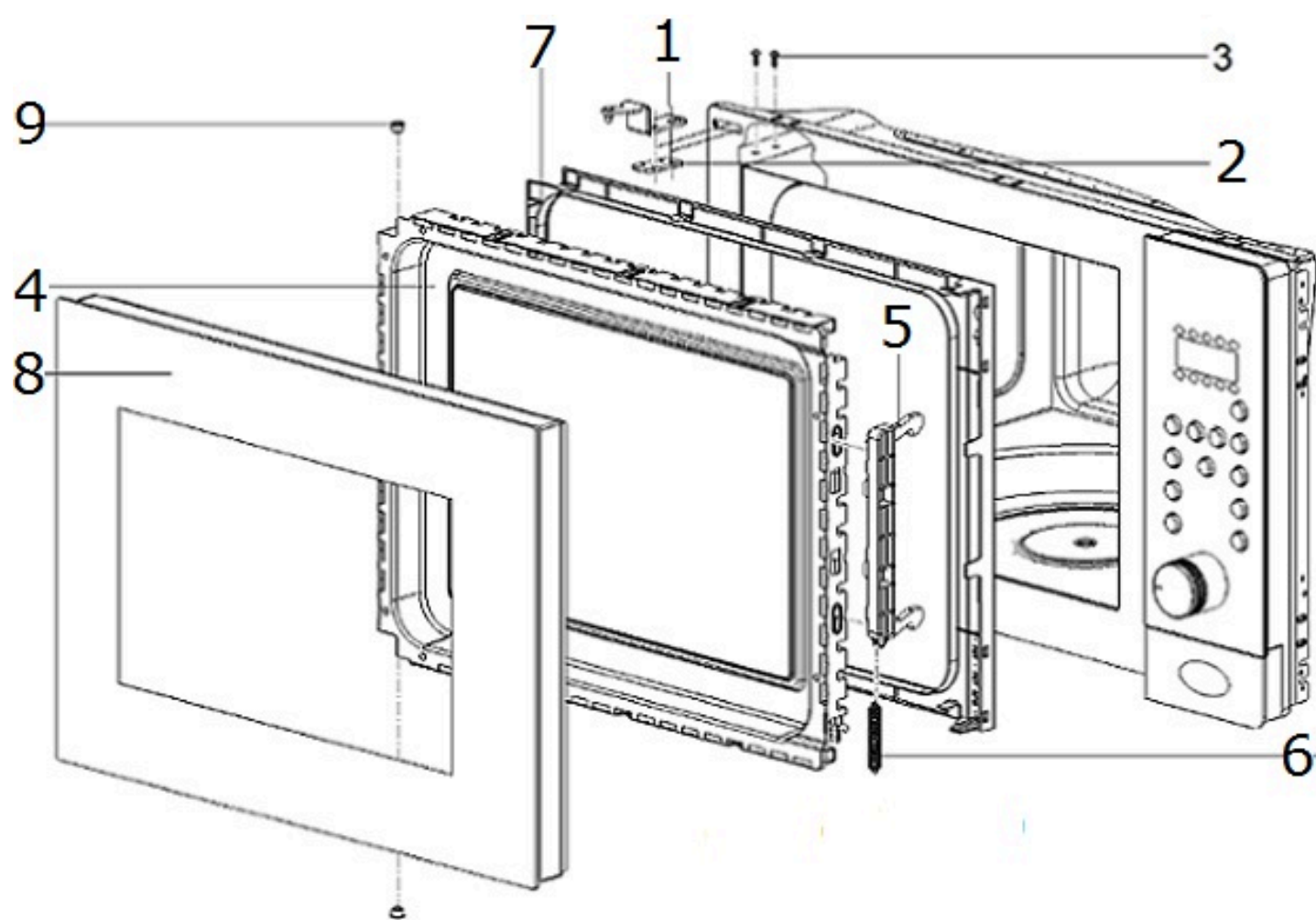
Pozíció	Azonosítás	Alkatrész leírás	Mennyiség	Érvényesség	Extra ID
1	136222	VENTILÁTOR MOTOR TÁMOGATÁS	1		
2	136223	VENTILÁTOR MOTOR 220-240V 16-20W	1		
4	136224	FAN HELIX	1		
7	136225	NAGYFESZÜLTSGŰ DIÓDA	1		
9	136226	NAGYFESZÜLTSGŰ BIZTOSÍTÉK	1		
10	136227	TÁPELLÁTÁSI KÁBEL	1		
11	136228	NAGYFESZÜLTSGŰ KONDEZÁTOR 2100 V 1,1UF	1		
12	136229	SZŰRŐTÁMOGATÁS	1		



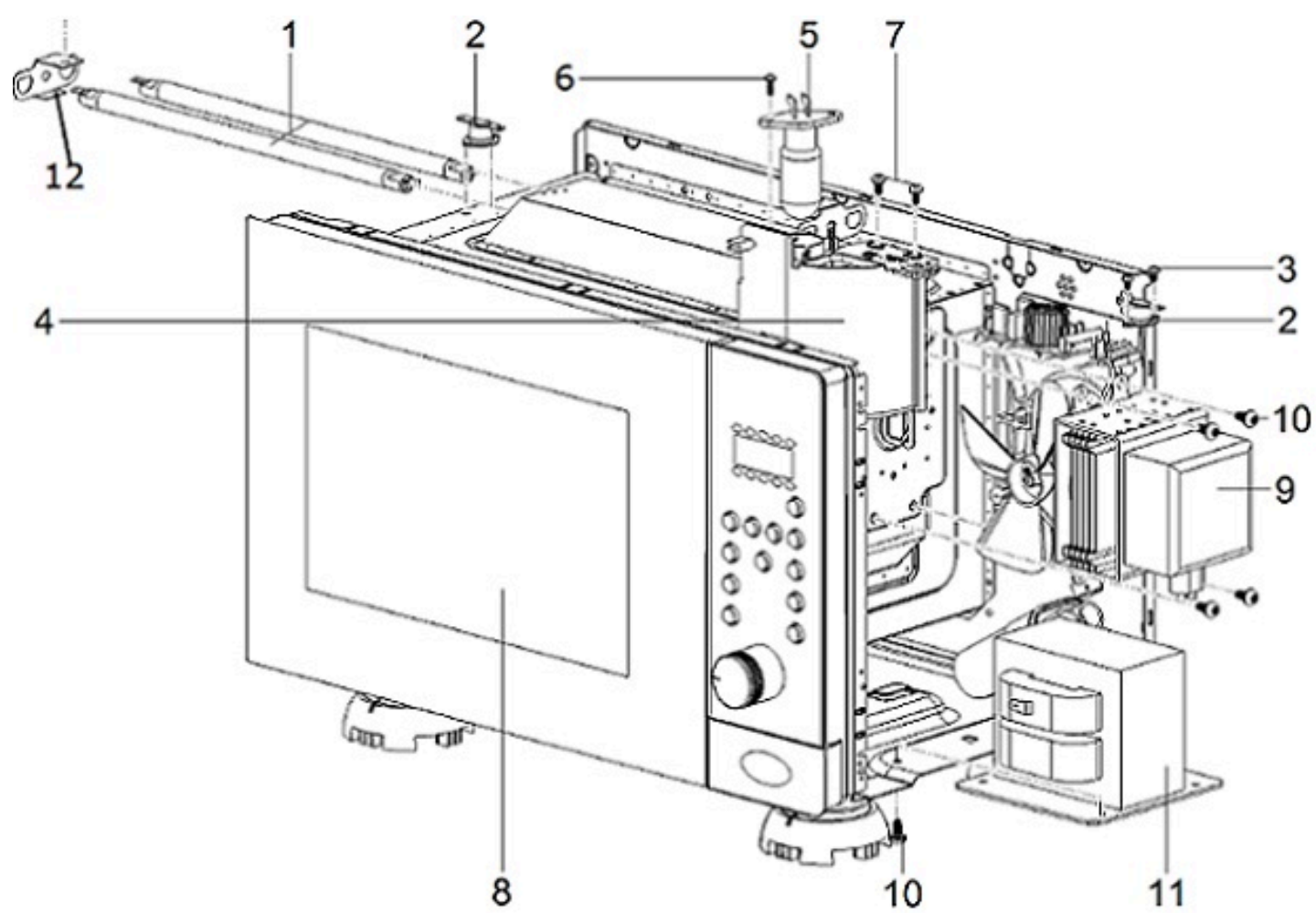
Pozíció	Azonosítás	Alkatrész leírás	Mennyiség	Érvényesség	Extra ID
1	136231	INTERLOCK BOX	1		
2	136232	MIKRO KAPCSOLÓ	3		
3	175312	ALSÓ KAR	1		
4	159973	FELSŐ KAR	1		
6	159975	FŐ KAR	1		



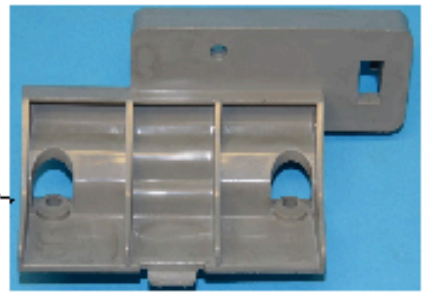
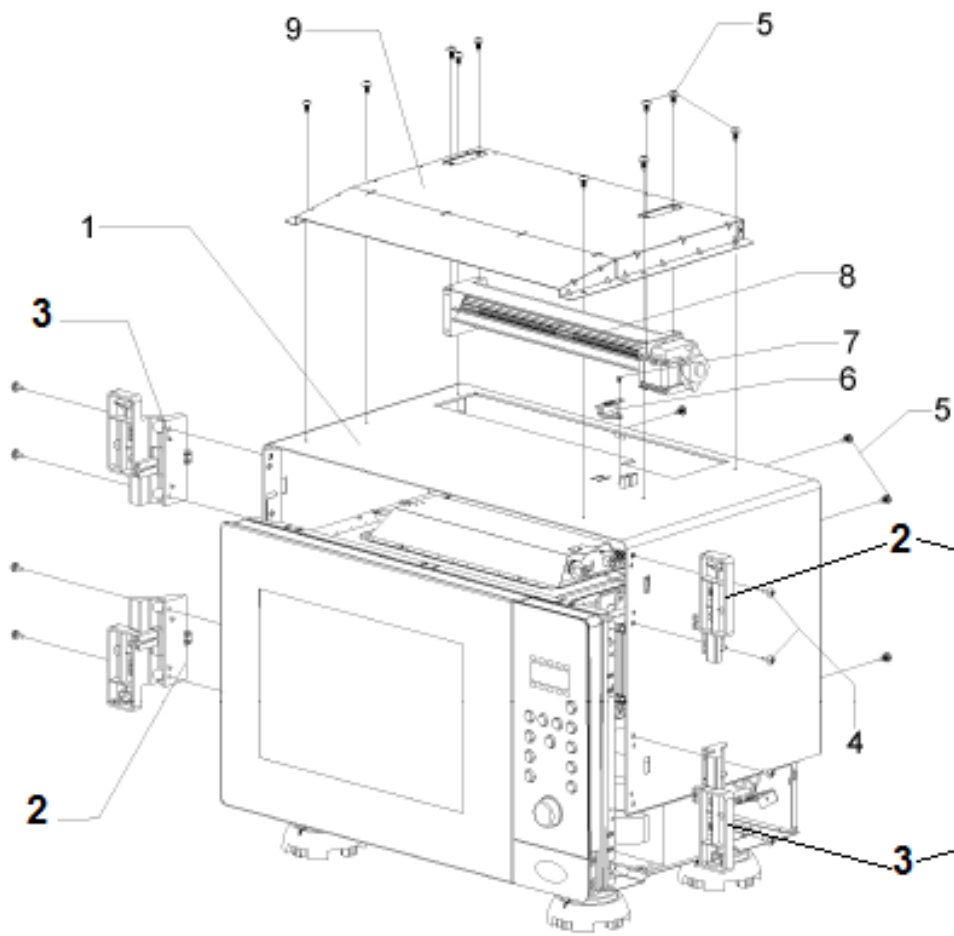
Pozíció	Azonosítás	Alkatrész leírás	Mennyiség	Érvényesség	Extra ID
1	136238	DIGITÁLIS PROGRAMOZÓ	1		
3	136239	KOMPRESSZIÓS TAVASZ	2		
4	136240	GOMB RUGÓ	1		
5	136241	GOMB	1		
6	265632	BILLENTYŰZET	1		
7	265633	NYITÓGOMB	1		
8	265634	KEZELŐPANEL BM 5120 AX	1		



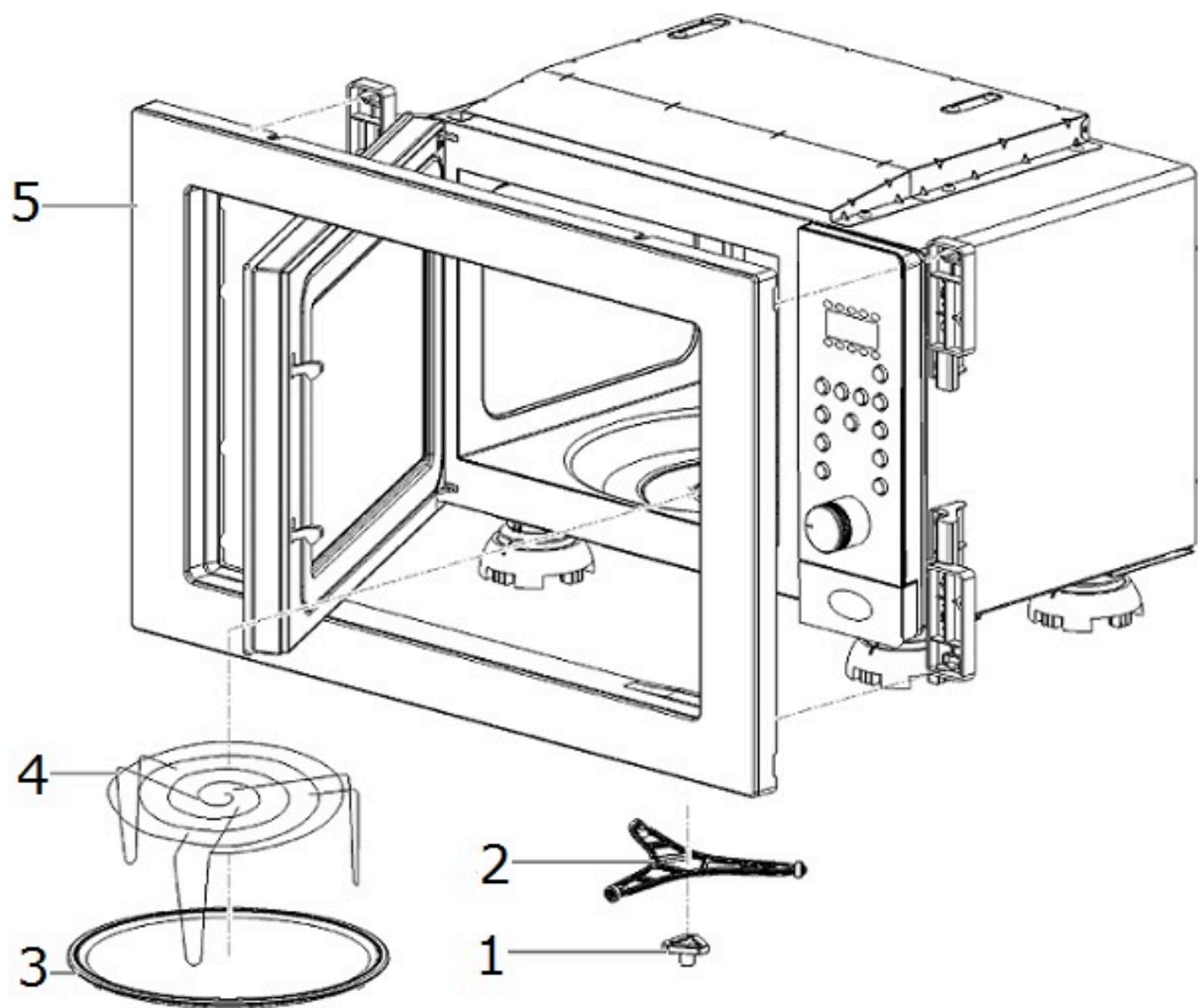
Pozíció	Azonosítás	Alkatrész leírás	Mennyiség	Érvényesség	Extra ID
1	136246	FELSŐ ZSÁNT	1		
2	136247	ZSÁNL ERŐSÍTÉS	1		
4	175313	AJTÓ 18/20 FEKETE	1		
5	136249	FOGÁSOK	1		
6	136250	TRAKCIÓS TAVASZ	1		
7	136251	BELSŐ AJTÓKERET	1		
8	259119	BEJÁRATI AJTÓ	1		
9	136255	AJTÓALJZAT	2		



Pozíció	Azonosítás	Alkatrész leírás	Mennyiség	Érvényesség	Extra ID
1	136256	QUARTZ GRILL FŰTÉS 500 W	2		
2	136257	MÁGNESRON HŐKAPCSOLÓ	2		
4	136258	LÉGVEZETŐ	1		
5	136259	LÁMPA	1		
8	265635	ÜVEGAJTÓ	1		
9	136271	MAGNETRON	1		
11	136272	TRANSZFORMÁTOR	1		
12	265636	GRILL FŰTŐ TÁMOGATÁS	2		



Pozíció	Azonosítás	Alkatrész leírás	Mennyiség	Érvényesség	Extra ID
1	136281	MELLÉKLET	1		
2	265638	OLDALSÓ TÁMOGATÁS A CZ	2		
3	265641	OLDALSÓ TÁMOGATÁS B CZ	2		
6	136282	GRILL TERMOSZTÁT	1		
8	136283	TANGENCIÁLIS VENTILÁTOR 20MM	1		
9	136284	MELLÉKLET	1		



Pozíció	Azonosítás	Alkatrész leírás	Mennyiség	Érvényesség	Extra ID
1	259124	MOTOR CSATLAKOZTATÁSA	1		
2	259125	FORGÓ KONZER	1		
3	136279	ÜVEGTÁLCA D245	1		
4	136280	PALACSINTASÜTŐ	1		
5	265647	KERET	1		