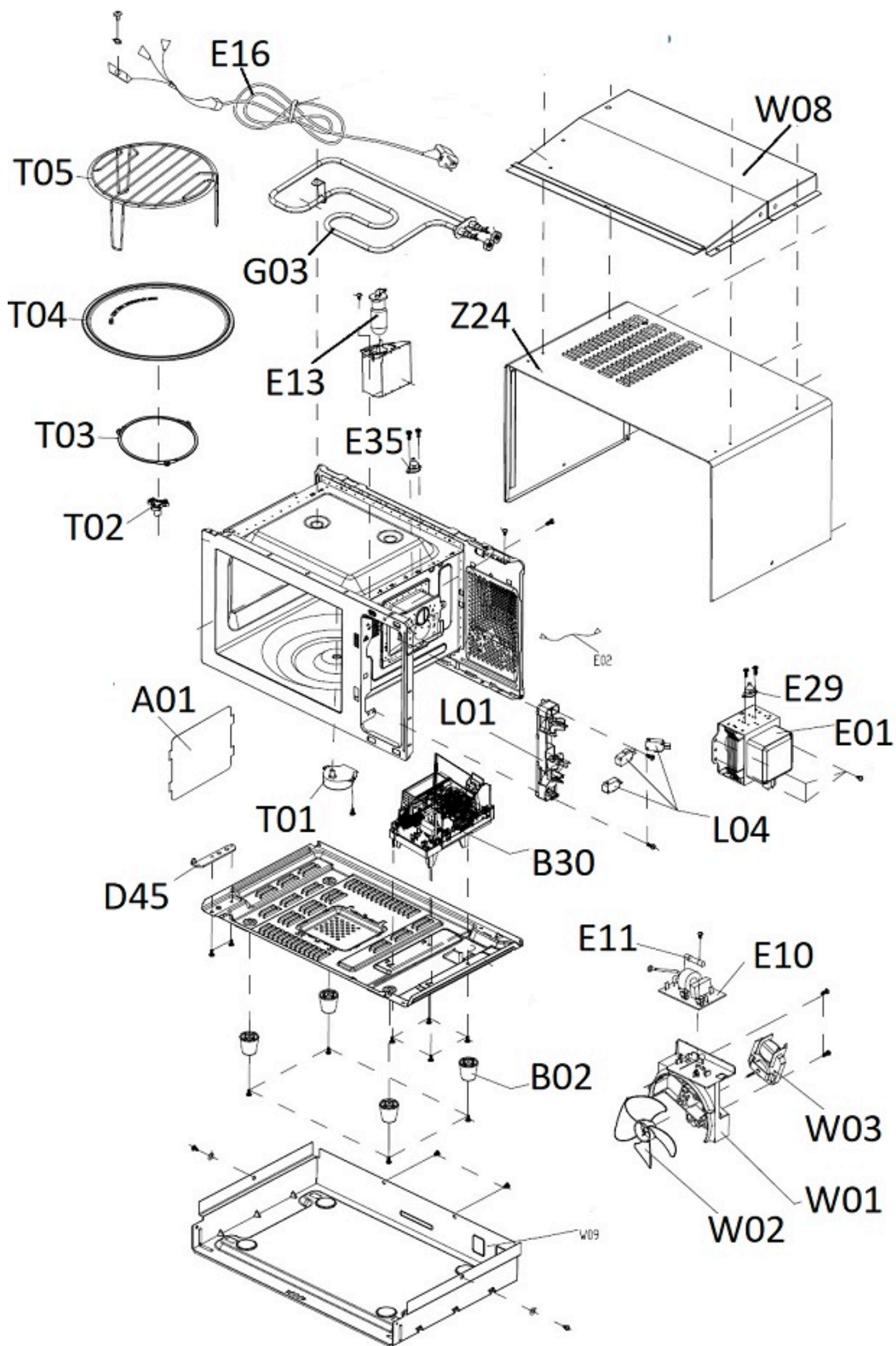


Pozíció	Azonosítás	Alkatrész leírás	Mennyiség	Érvényesség	Extra ID
C00	872260	KEZELŐPANEL-SZERELÉS BMI201AG1X	1		
C07	510075	AJTÓNYITÁS GOMB	1		
C08	230266	TAVASZI GOMB	2		
C10	872222	HÍVÁS GOMB	1		
C13	561302	AJTÓNYITÓ KAR	1		
C25	872225	GOMB ÖSSZESZERELÉS	1		
C61	872264	GOMB DÍSZÍTÉS	1		
D00	872273	AJTÓSZERELÉS BM201AM1X	1		
D02	487428	AJTÓHORG	1		
D03	230265	TAVASZI RETESZ	1		
D04	500194	FELSŐ ZSÁNT	1		
D05	872028	AJTÓFILM	1		
D08	872252	AJTÓTÖMÍTÉS BM201EG1BG	1		
D45	500198	KONZER CSANÉR ALATT	1		
F00	872396	BEÉPÍTETT KERET ASS'YBMI201AG1X	1		
F03	563871	CSAVAR FEDÉL	1		



Pozíció	Azonosítás	Alkatrész leírás	Mennyiség	Érvényesség	Extra ID
A01	192049	FEDŐ HULLÁMVEZETÉS	1		
B02	483811	KEMÉNYLÁBAK D30 D21 H30	4		
B30	872228	INVERTER ÖSSZESZERELÉS	1		
E01	872242	MAGNETRON	1		
E10+E11	872246	ZAJSZŰRŐ ÖSSZESZERELÉS	1		
E13	872039	BEÉPÍTETT LÁMPA 230V	1		
E16	872241	TÁPKÁBEL EU BMI201AG1X	1		
E29	872044	TERMOSZTÁT 70/59 C	1		
E35	192035	TERMOSZTÁT 160/95 V	1		
G03	266859	FŰTÉS	1		
L01	688420	RETESZTÁBLA	1		
L02	872279	INTERLOCK KAR	1		
L03	192037	MIKROKAPCSOLÓ BIZTONSÁGOS	2		
L04	192038	MIKROKAPCSOLÓS MONITOR	1		
T01	808931	SZINKRON MOTOR AC 230V 4W	1		
T02	491479	KAPCSOLÓKÉSZÜLÉK	1		
T03	491502	GYŰRŰ FORGÓ RÉSZE D177 D16	1		
T04	872034	ÜVEG FORGÓTÁNYÉR	1		
T05	500212	GRILL RÁCS	1		
W01	027879	FAN GUIDE	1		
W02	192039	VENTILÁTOR	1		
W03	561300	VENTILÁTOR MOTOR	1		
W08	483819	FELSŐ FÉM SZÉLVURÓ 430 X 292 X 59	1		
W09	483822	ALSÓ FÉM SZÉLVÁRÓ 473 X 293 X 79	1		
W17	491497	KONZOL CSILLAPÍTÓ	1		
Z24	688412	KÜLSŐ TOK	1		