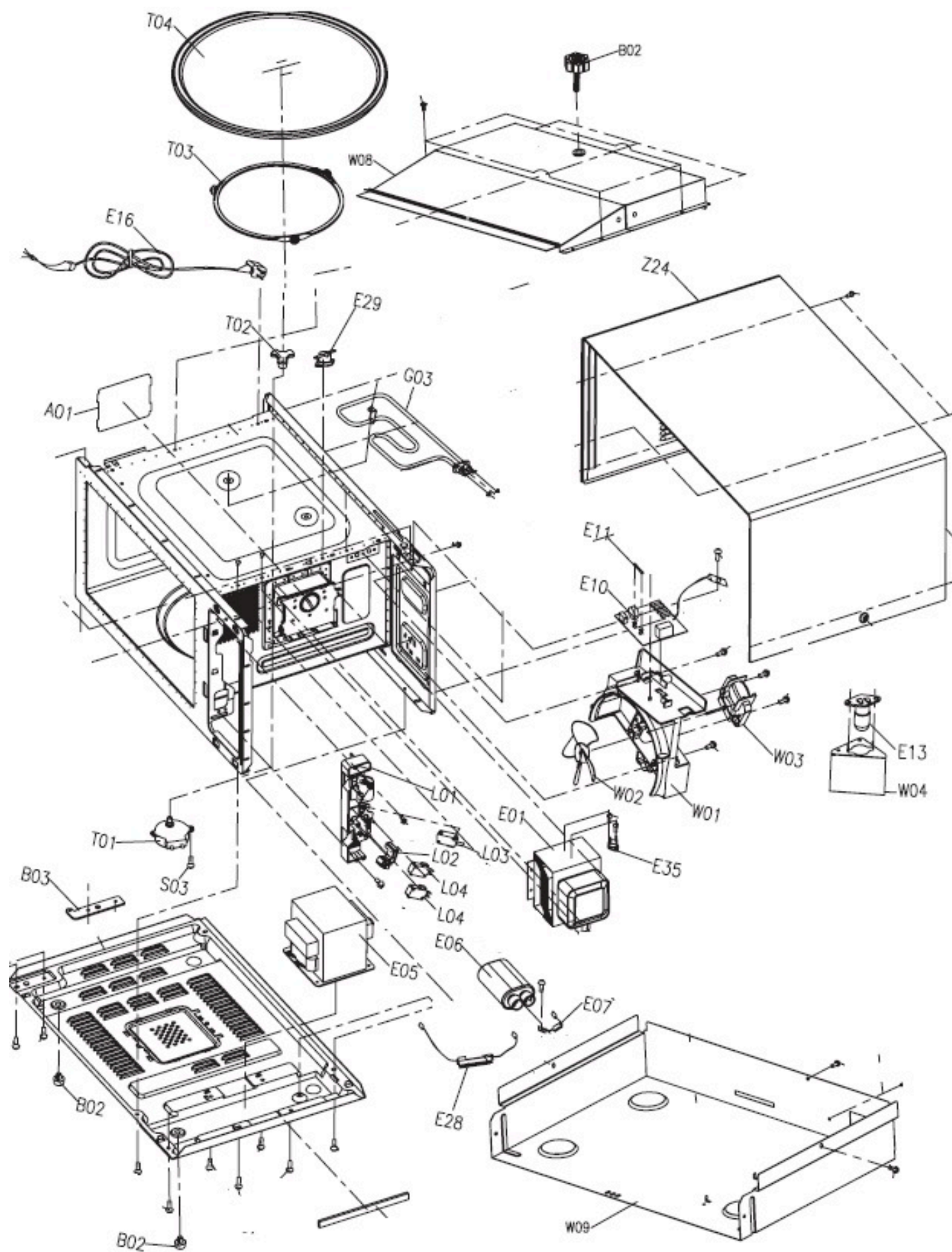


Pozíció	Azonosítás	Alkatrész leírás	Mennyiség	Érvényesség	Extra ID
C00	873442	KEZELŐPANEL ASS'Y BMX201AG1BG	1		
C07	491512	AJTÓNYITÁS GOMB	1		
C08	230266	TAVASZI GOMB	2		
C13	543747	AJTÓNYITÓ KAR	1		
C28	872263	GOMB DÍSZÍTÉS	1		
C75	872223	GOMB ÖSSZESZERELÉS	1		
C75-1	872265	GOMB BURKOLAT	1		
D00	872274	AJTÓSZERELÉS BM201EG1BG	1		
D02	487428	AJTÓHORG	1		
D03	230265	TAVASZI RETESZ	1		
D04	500194	FELSŐ ZSÁNT	1		
D05	872028	AJTÓFILM	1		
D08	872252	AJTÓTÖMÍTÉS BM201EG1BG	1		
F00	872398	VÁZLAT HATÁR ASS'Y BMX201AG1BG	1		
F18	563871	CSAVAR FEDÉL	1		



Pozíció	Azonosítás	Alkatrész leírás	Mennyiség	Érvényesség	Extra ID
A01	192049	FEDŐ HULLÁMVEZETÉS	1		
B02	483811	KEMÉNYLÁBAK D30 D21 H30	4		
B03	500198	KONZER CSANÉR ALATT	1		
B06	500192	LÁBPÁRNA BLOKK	4		
E01	192017	MAGNETRON 2M219J	1		
E05	872037	H.V. Transzformátor 800W	1		
E06	192032	H.V KONDENZÁTOR	1		
E07	510040	NAGYFESZÜLTÉGŰ DIÓDA 1000W	1		
E10+E11	521613	SZŰRŐLAP ÖSSZESZERELÉS	1		
E13	872039	BEÉPÍTETT LÁMPA 230V	1		
E16	872229	TÁPKÁBEL EU BM201EG1BG	1		
E28	808977	H.V. BIZTOSÍTÉK 5KV 700MA	1		
E29	872044	TERMOSZTÁT 70/59 C	1		
E35	192035	TERMOSZTÁT 160/95 V	1		
G03	266859	FŰTÉS	1		
G05	500212	GRILL RÁCS	1		
L01	688420	RETESZTÁBLA	1		
L02	872040	INTERLOCK KAR	1		
L03	192037	MIKROKAPCSOLÓ BIZTONSÁGOS	2		
L04	192038	MIKROKAPCSOLÓS MONITOR	1		
T01	872249	SZINKRON MOTOR	1		
T02	491479	KAPCSOLÓKÉSZÜLÉK	1		
T03	491502	GYŰRŰ FORGÓ RÉSZE D177 D16	1		
T04	872034	ÜVEG FORGÓTÁNYÉR	1		
W01	872032	FAN GUIDE	1		
W02	192039	VENTILÁTOR	1		
W03	561300	VENTILÁTOR MOTOR	1		
W08	487425	FELSŐ FÉM VEZETÉS LEVEGŐBURKOLAT 17L	1		
W09	487426	LEVEZETÉS LEVEGŐBURKOLAT 17L	1		
W17	491497	KONZOL CSILLAPÍTÓ	1		
Z24	688412	KÜLSŐ TOK	1		