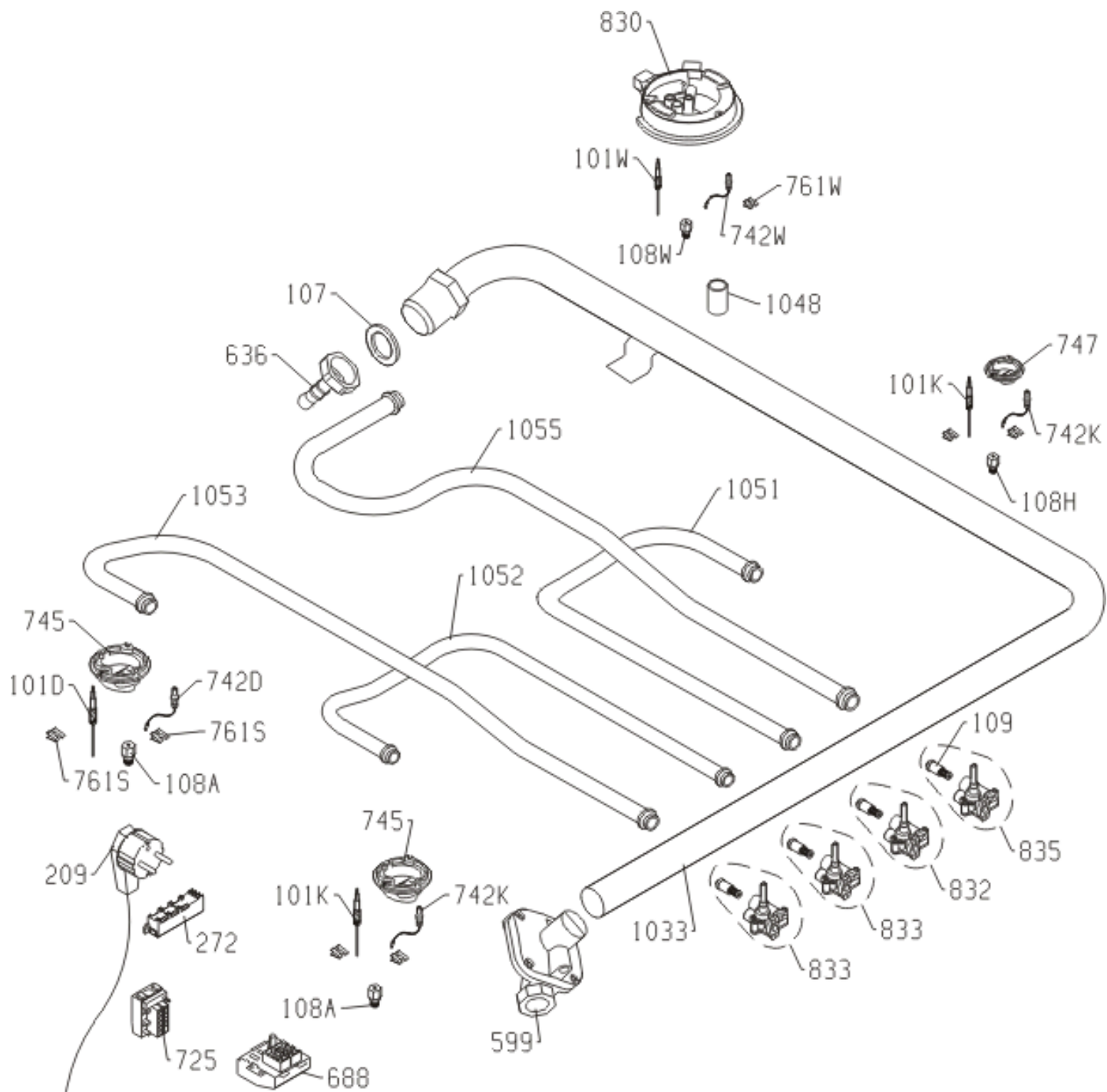


Pozíció	Azonosítás	Alkatrész leírás	Mennyiség	Érvényesség	Extra ID
0022	222619	ÉGŐSAPKA A-D3-EVL EM-MAT	2		
0022A	222621	ÉGŐSAPKA H-D3-EVL EM-MAT	1		
0474	642258	SZILÍKON TÖMÍTÉS - ÖNRAGASZTÓ SIL.8X10X2	1		
0725	230564	CSATLAKOZÓKAPCSOLÓ	1		
0756	228163	GOMB TÖMÍTÉS	4		
0806	641080	FESZESÍTŐ BRACE KUDP	4		
0822	162127	ÉGŐSAPKA TR-MV EM-MAT	1		
0823	163190	ÉGŐSAPKA TR EM-MAT	1		
0826	163187	ÉGŐKORONA TR	1		
0828	222617	ÉGŐKORONA A-D3-EVL	2		
0829	222622	ÉGŐKORONA H-D3-EVL	1		
0831	590578	GYÚJTÁSKAPCSOLÓ + ALÁTÉT	1		
1018	227714	ALSÓ	1		
1031	343216	BEÉPÍTETT FŐZŐLAP NGVK3 3P+TR EM1015/150 PROC	1		
1032	261455	GOMB P6-34 1015/BRONZÁLT	4		
1050	228137	TÁMOGATÓ RÁCS	1		
1057	228140	TÁMOGATÓ RÁCS	1		



Pozíció	Azonosítás	Alkatrész leírás	Mennyiség	Érvényesség	Extra ID
0101D	162120	TERMOELEMENT D3 500	1		
0101K	162120	TERMOELEMENT D3 500	2		
0101W	641219	TERMOELEMENT KUDP-D	1		
0107	319549	TÖMÍTÉS 12X18	1		
0108A	162083	FÚVÓK D3 KG-A-G20/20-25	2		
0108H	162081	FÚVÓK D3 KG-H-G20/20-25	1		
0108W	162085	FÚVÓK D3 KG-TR-G20/20-25	1		
0209	339158	TÁPELLÁTÁS KÁBEL H05VV-F 3G0,75 1500	1		
0272	188050	GYÚJTÓSZERKEZET	1		
0742D	162123	GYÚJTÓGYERTYA 0,35/450	2		
0742K	162122	GYÚJTÓGYERTYA 0,35/340	1		
0742W	609244	GYÚJTÓGYERTYA 035/530F KPL	1		
0745	163183	ÉGŐEDÉNY A-D3	2		
0747	163181	ÉGŐEDÉNY H-D3	1		
0761S	609252	RUGÓS BIZTOSÍTÓ SVEČKE	7		
0830	163185	ÉGŐEDÉNY	1		
0832	305890	GÁZCSAP VÉDETT KOT.CAL22100 G20/24	1		
0833	305921	GÁZCSAP VÉDETT KOT.CAL22100 G20/26	2		
0835	305923	GÁZCSAP VÉDETT KOT.CAL22100 G20/57	1		
1033	227751	ELOSZTÓCSŐ	1		
1051	227717	ÉGŐCSŐ	1		
1052	227720	ÉGŐCSŐ	1		
1053	227719	ÉGŐCSŐ	1		
1055	227718	ÉGŐCSŐ	1		