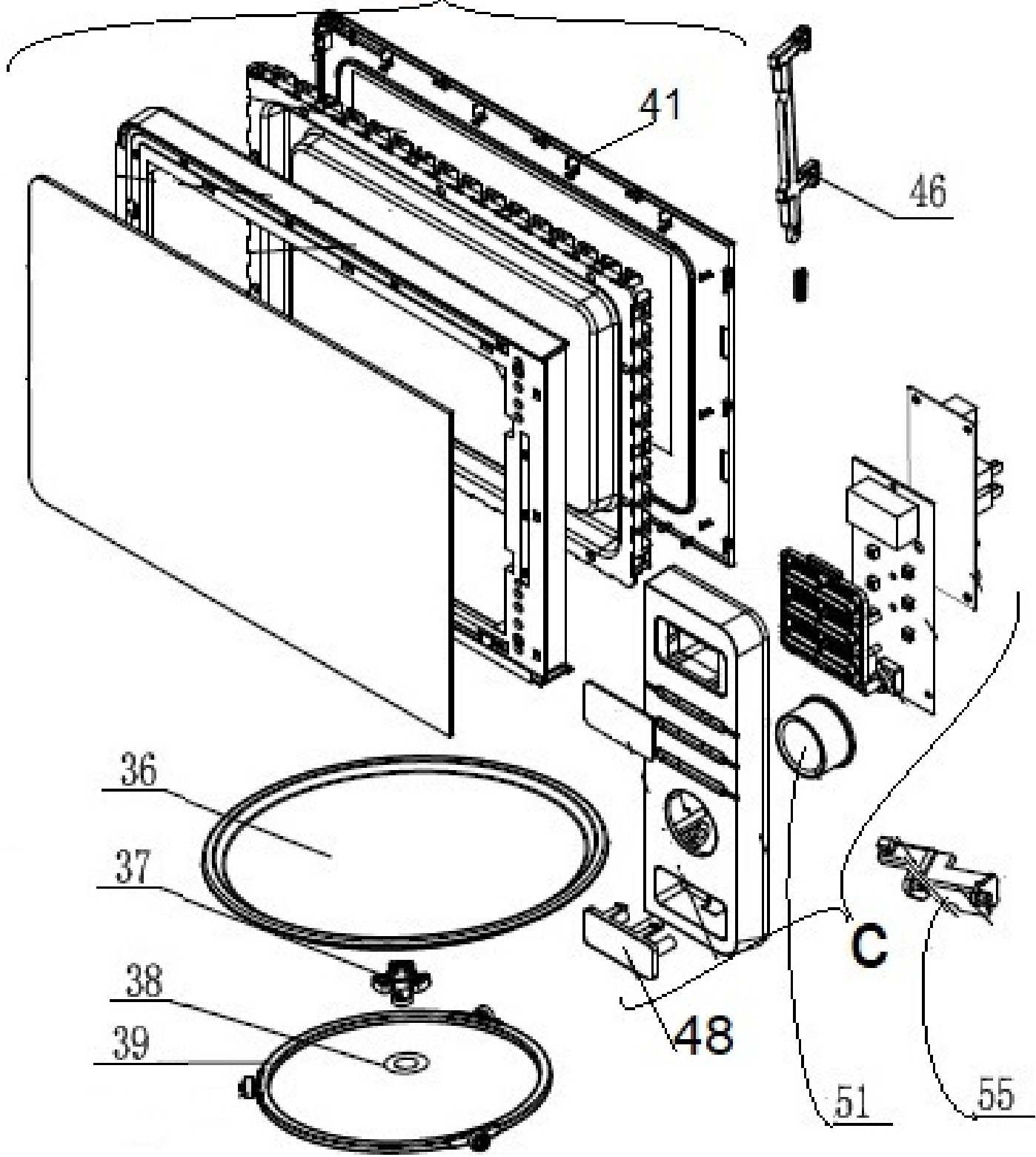


D



41

46

36

37

38

39

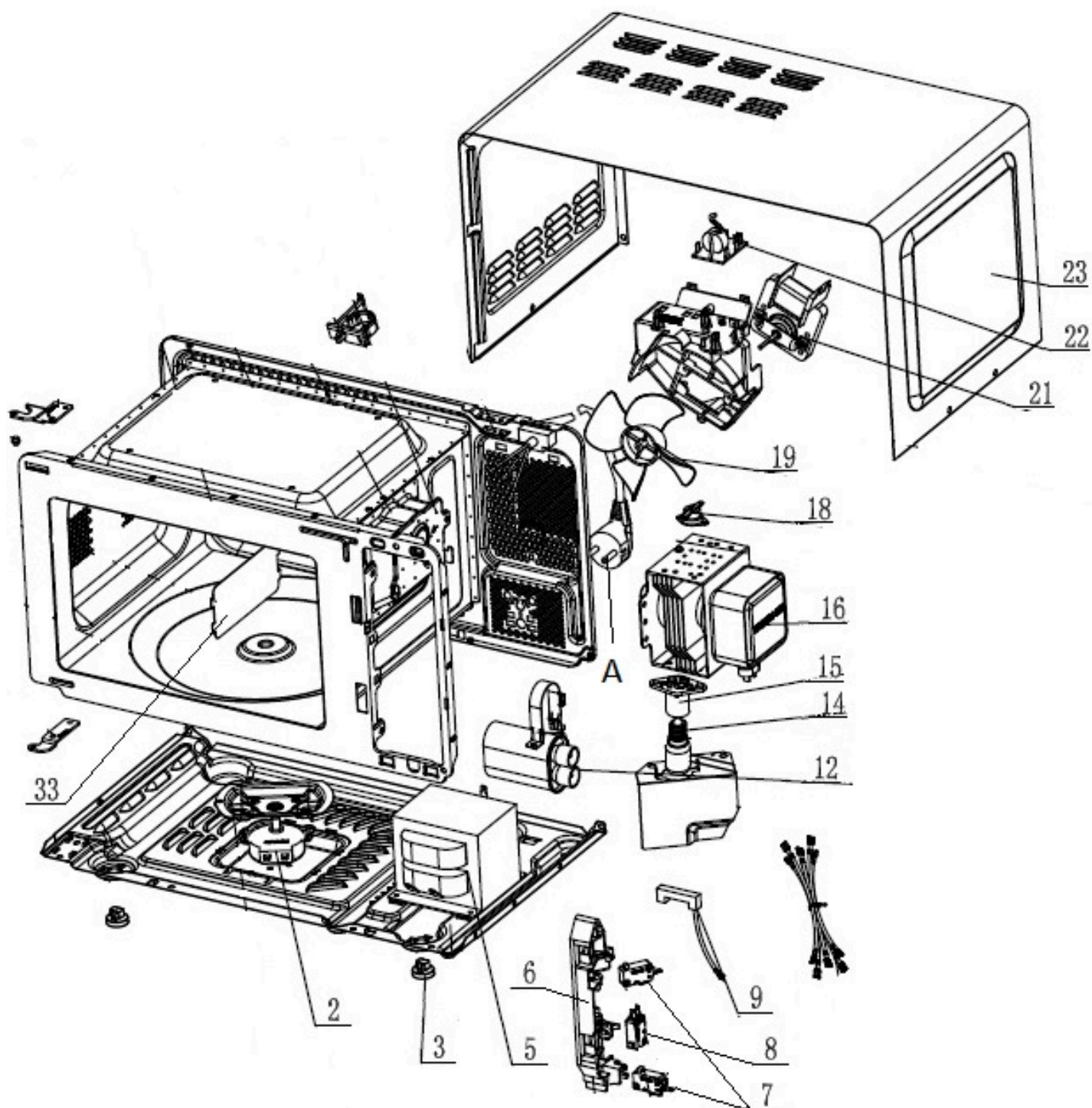
48

C

51

55

Pozíció	Azonosítás	Alkatrész leírás	Mennyiség	Érvényesség	Extra ID
36	821167	ÜVEGTÁLCA D270	1		
37	804981	(SZÓLÓ) FORGÓ TÁLCA TENGELY (VER.02)	1		
38	278860	CUSHING GYŰRŰ	1		
39	804928	FORGÓGYŰRŰ	1		
41	794844	MŰANYAG AJTÓKERET L352 W238	1		
46	794873	AJTÓHORG	1		
48	893209	AJTÓNYITÁS GOMB	1		
51	794850	ELEKTRONIKUS FORGÓ GOMB	1		
55	794872	AJTÓNYITÓ KAR	1		
C	794860	ELEKTRONIKUS VEZÉRLŐBOX MO20A3W ASS'Y	1		
D	794847	AJTÓ FEHÉR KERET	1		



Pozíció	Azonosítás	Alkatrész leírás	Mennyiség	Érvényesség	Extra ID
02	821149	HANGOLHATÓ MOTOR AC 230V 4W	1		
03	821150	SÜTŐLÁB	2		
05	805005	HV TRANSZFORMÁTOR 240V 50HZ 800W	1		
06	821161	INTER LOOD TÁMOGATÁS	1		
07	278833	MIKRO-KAPCSOLÓ A	2		
08	278834	MIKRO-KAPCSOLÓ C	1		
12	326176	H.V. KONDEZÁTOR	1		
14	131692	LÁMPA	1		
15	326169	LÁMPA ALJZAT	1		
16	794834	MAGNETRON 2M253J(XB)-D	1		
18	491493	TERMOSZTÁT 180/145 STC	1		
19	794835	VENTILÁTORLÉT	1		
21	821162	VENTILÁTOR MOTOR	1		
22	794837	SZŰRŐTÁBLA 8A	1		
23	794826	KÜLSŐ BURKOLAT FEHÉR	1		
33	794828	HULLÁMVEZETÉS BORÍTÓ	1		
A	131699	TELJESÍTMÉNYVEZETÉS	1		
NP	136225	NAGYFESZÜLTSGŰ DIÓDA	1		