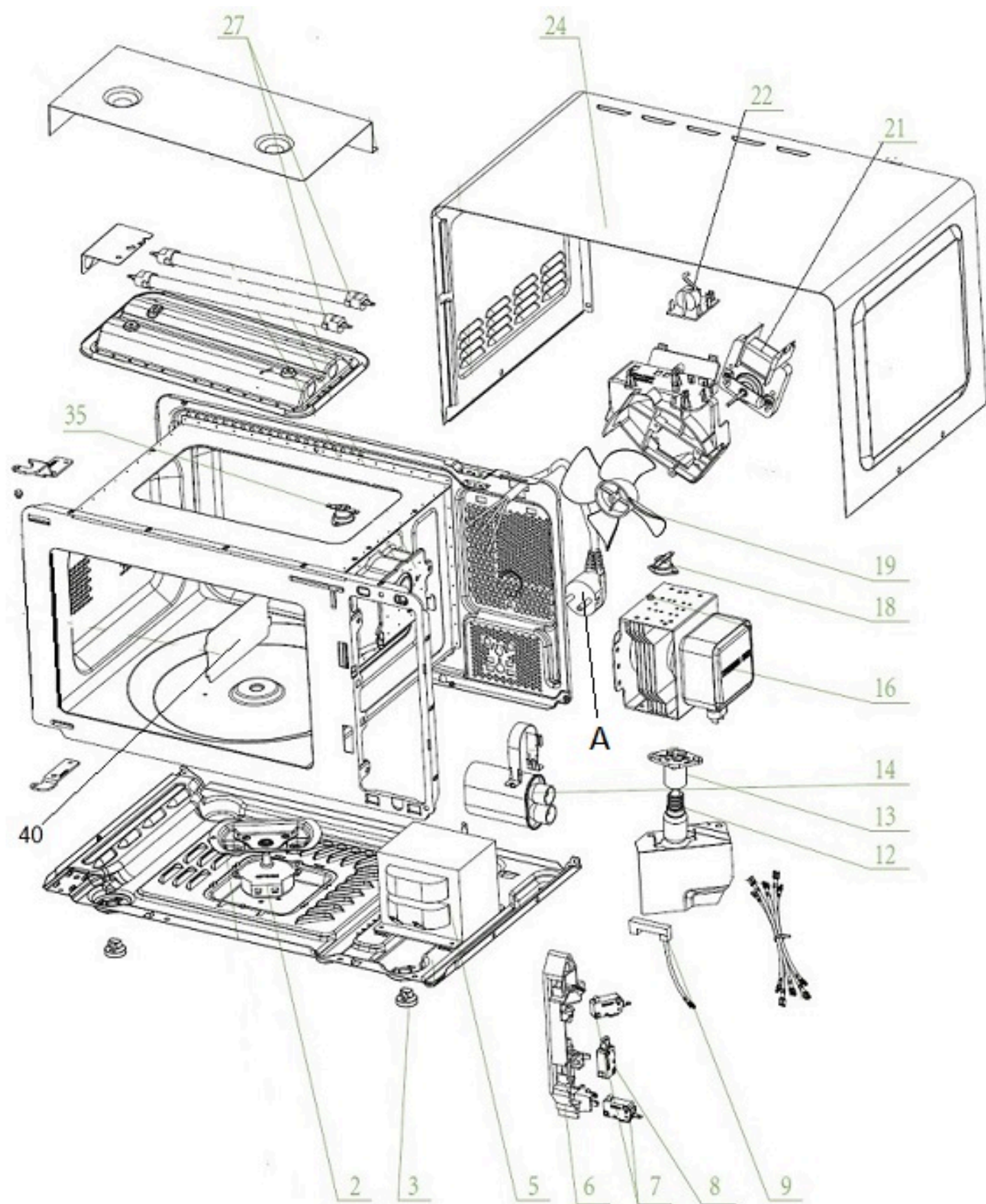


Pozíció	Azonosítás	Alkatrész leírás	Mennyiség	Érvényesség	Extra ID
42	<a href="#">794829</a>	KERÉK GRILL RÁCS	1		
43	<a href="#">821167</a>	ÜVEGTÁLCA D270	1		
44	<a href="#">804981</a>	(SZÓLÓ) FORGÓ TÁLCA TENGELY (VER.02)	1		
45	<a href="#">278860</a>	CUSHING GYŰRŰ	1		
46	<a href="#">804928</a>	FORGÓGYŰRŰ	1		
47	<a href="#">794844</a>	MŰANYAG AJTÓKERET L352 W238	1		
48	<a href="#">893209</a>	AJTÓNYITÁS GOMB	1		
55	<a href="#">794850</a>	ELEKTRONIKUS FORGÓ GOMB	1		
59	<a href="#">794872</a>	AJTÓNYITÓ KAR	1		
60	<a href="#">794873</a>	AJTÓHORG	1		
C	<a href="#">794855</a>	ELEKTRONIKUS VEZÉRLŐDOBOZ MO20A4W ASS'Y GRI	1		
D	<a href="#">794847</a>	AJTÓ FEHÉR KERET	1		



Pozíció	Azonosítás	Alkatrész leírás	Mennyiség	Érvényesség	Extra ID
02	<a href="#">821149</a>	HANGOLHATÓ MOTOR AC 230V 4W	1		
03	<a href="#">821150</a>	SÜTŐLÁB	2		
05	<a href="#">805005</a>	HV TRANSZFORMÁTOR 240V 50HZ 800W	1		
06	<a href="#">821161</a>	INTER LOOD TÁMOGATÁS	1		
07	<a href="#">278833</a>	MIKRO-KAPCSOLÓ A	2		
08	<a href="#">278834</a>	MIKRO-KAPCSOLÓ C	1		
12	<a href="#">131692</a>	LÁMPA	1		
13	<a href="#">326169</a>	LÁMPA ALJZAT	1		
14	<a href="#">326176</a>	H.V. KONDEZÁTOR	1		
16	<a href="#">794834</a>	MAGNETRON 2M253J(XB)-D	1		
18	<a href="#">491493</a>	TERMOSZTÁT 180/145 STC	1		
19	<a href="#">794835</a>	VENTILÁTORLÉT	1		
21	<a href="#">821162</a>	VENTILÁTOR MOTOR	1		
22	<a href="#">794837</a>	SZŰRŐTÁBLA 8A	1		
24	<a href="#">794826</a>	KÜLSŐ BURKOLAT FEHÉR	1		
27	<a href="#">821165</a>	QUARTZ GRILL FŰTŐ 120V 500W L230MM	2		
35	<a href="#">500172</a>	TERMOSZTÁT 70/59 H	1		
40	<a href="#">794828</a>	HULLÁMVEZETÉS BORÍTÓ	1		
A	<a href="#">131699</a>	TELJESÍTMÉNYVEZETÉS	1		
NP	<a href="#">136225</a>	NAGYFESZÜLTSGŰ DIÓDA	1		