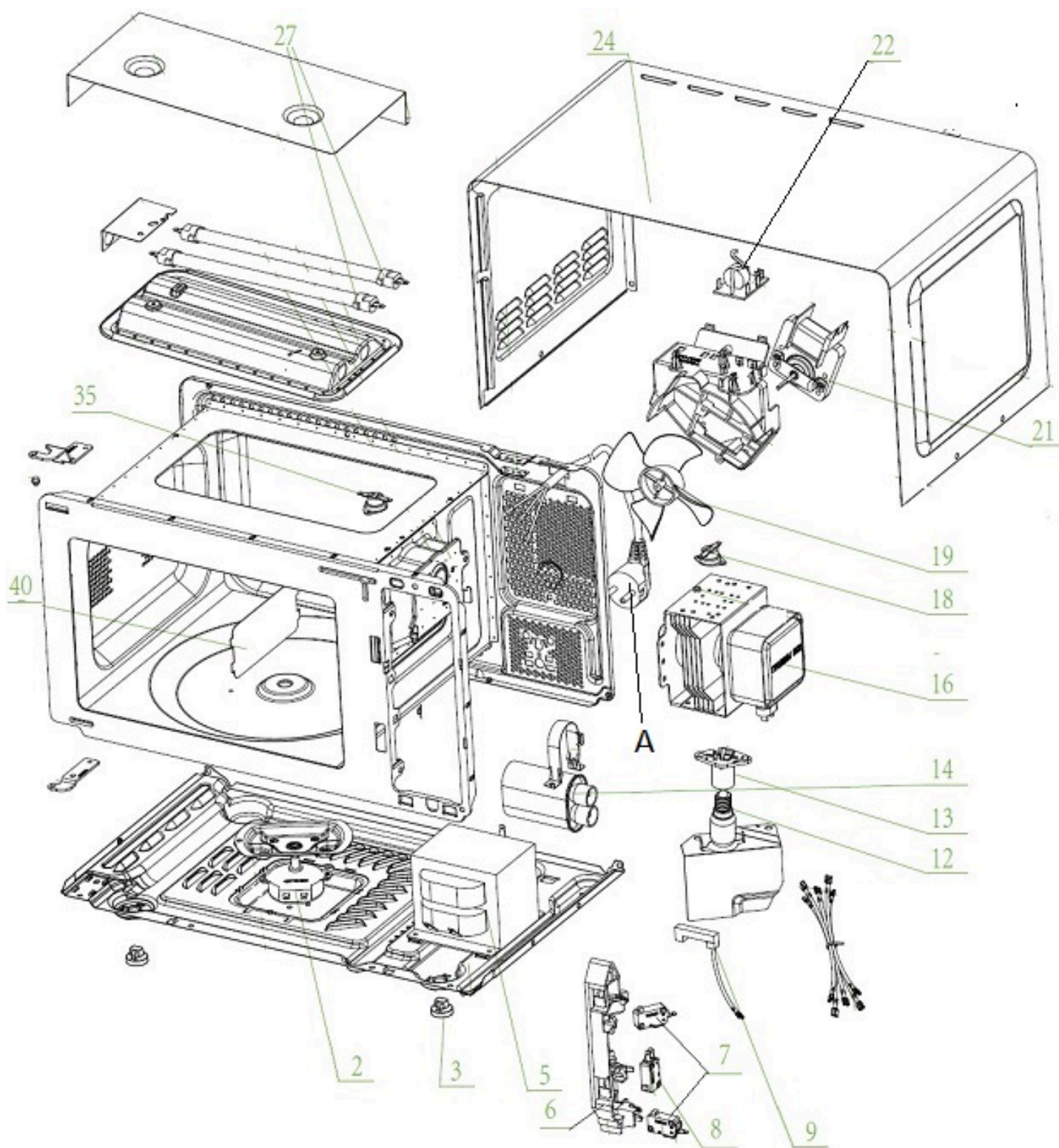


| Pozíció | Azonosítás | Alkatrész leírás | Mennyiség | Érvényesség | Extra ID |
|---------|------------------------|---------------------------------------|-----------|-------------|----------|
| 42 | 794829 | KERÉK GRILL RÁCS | 1 | | |
| 43 | 821167 | ÜVEGTÁLCA D270 | 1 | | |
| 44 | 804981 | (SZÓLÓ) FORGÓ TÁLCA TENGELY (VER.02) | 1 | | |
| 45 | 278860 | CUSHING GYŰRŰ | 1 | | |
| 46 | 804928 | FORGÓGYŰRŰ | 1 | | |
| 47 | 794844 | MŰANYAG AJTÓKERET L352 W238 | 1 | | |
| 57 | 794850 | ELEKTRONIKUS FORGÓ GOMB | 1 | | |
| 61 | 794872 | AJTÓNYITÓ KAR | 1 | | |
| 62 | 794873 | AJTÓHORG | 1 | | |
| C | 794858 | ELEKTRONIKUS VEZÉRLŐBOX MO20A4X ASS'Y | 1 | | |
| D | 794845 | AJTÓ ASS'Y EZÜST KERET | 1 | | |



| Pozíció | Azonosítás | Alkatrész leírás | Mennyiség | Érvényesség | Extra ID |
|---------|------------------------|------------------------------------|-----------|-------------|----------|
| 02 | 821149 | HANGOLHATÓ MOTOR AC 230V 4W | 1 | | |
| 03 | 821150 | SÜTŐLÁB | 2 | | |
| 05 | 805005 | HV TRANSZFORMÁTOR 240V 50HZ 800W | 1 | | |
| 06 | 794832 | INTERLOOD TÁMOGATÁS PP-FB51 | 1 | | |
| 07 | 278833 | MIKRO-KAPCSOLÓ A | 2 | | |
| 08 | 278834 | MIKRO-KAPCSOLÓ C | 1 | | |
| 12 | 131692 | LÁMPA | 1 | | |
| 13 | 326169 | LÁMPA ALJZAT | 1 | | |
| 14 | 326176 | H.V. KONDEZÁTOR | 1 | | |
| 16 | 794834 | MAGNETRON 2M253J(XB)-D | 1 | | |
| 18 | 491493 | TERMOZTÁT 180/145 STC | 1 | | |
| 19 | 794835 | VENTILÁTORLÉT | 1 | | |
| 21 | 821162 | VENTILÁTOR MOTOR | 1 | | |
| 22 | 794837 | SZŰRŐTÁBLA 8A | 1 | | |
| 24 | 794838 | KÜLSŐ BURKOLAT EZÜST | 1 | | |
| 27 | 821165 | QUARTZ GRILL FŰTŐ 120V 500W L230MM | 2 | | |
| 35 | 500172 | TERMOZTÁT 70/59 H | 1 | | |
| 40 | 794828 | HULLÁMVEZETÉS BORÍTÓ | 1 | | |
| A | 131699 | TELJESÍTMÉNYVEZETÉS | 1 | | |
| NP | 136225 | NAGYFESZÜLTSGŰ DIÓDA | 1 | | |