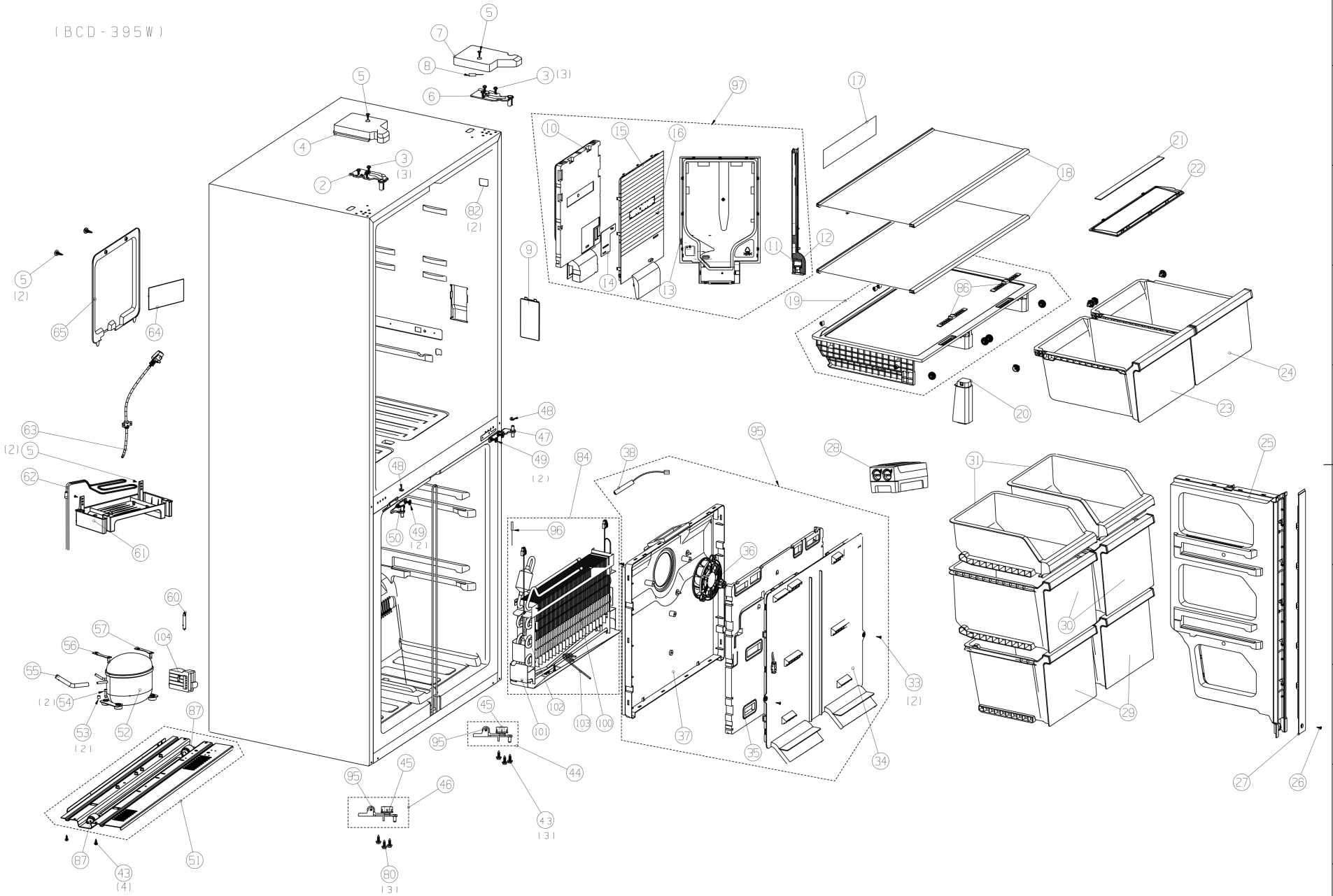
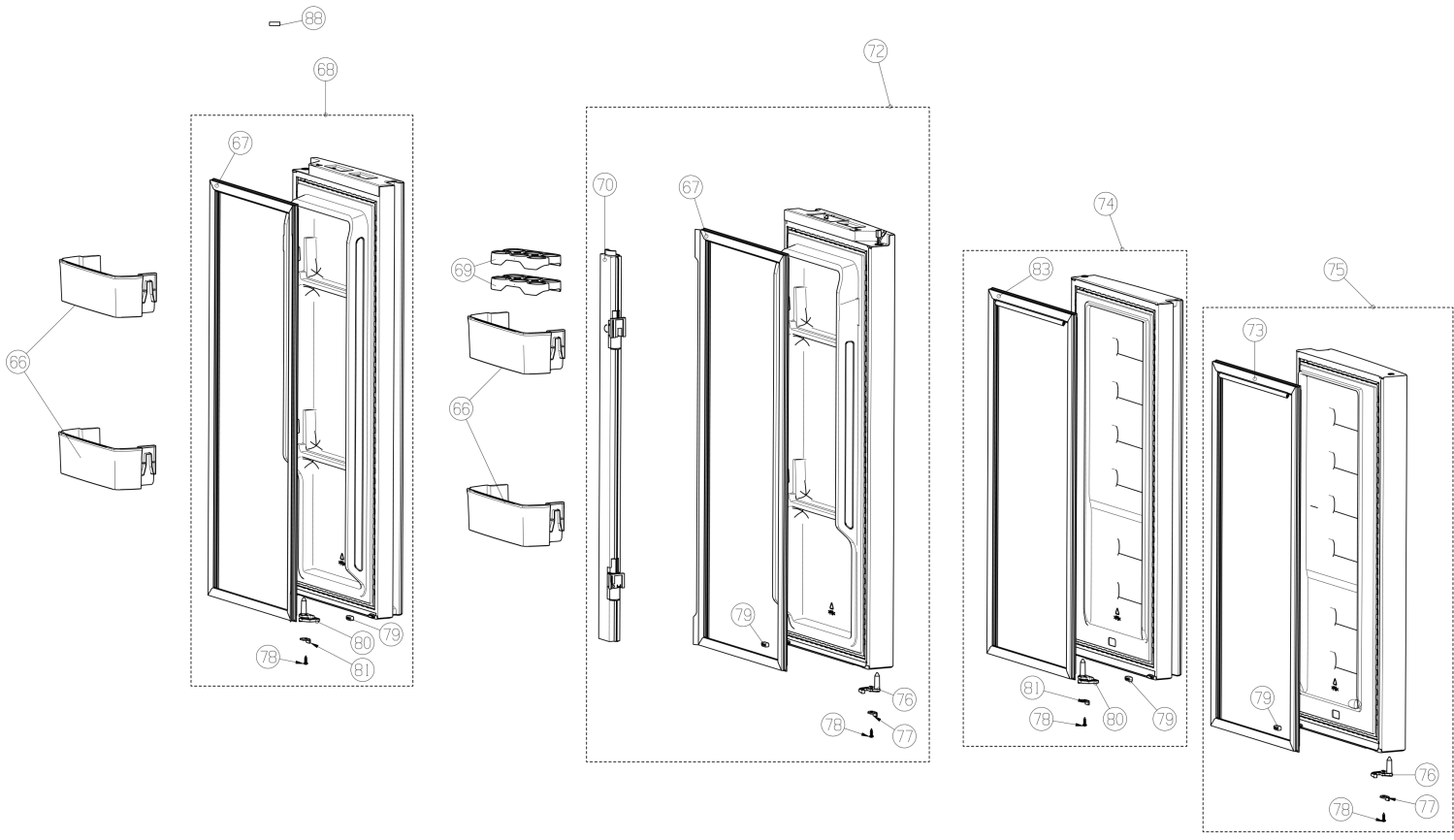


(BCD-395W)



零件通用件登记
图号
图号
出图
日期

(BCD-395W)



备注/用件表
图号/总号
底图号
出图号
日期

Pozíció	Azonosítás	Alkatrész leírás	Mennyiség	Érvényesség	Extra ID
Pozíció	Pozíció	Azonosítás	Azonosítás	Alkatrész leírás	Alkatrész leírás
2	HK1623550	FELSŐ ZSÁNT	1		
3	HK1554004	CSAVAR	6		
4	HK1967850	ZSÁNT FEDÉL	1		
5	HK1099042	CSAVAR	6		
6	HK1623551	FELSŐ ZSÁNT	1		
7	HK1967845	ZSÁNT FEDÉL	1		
8	HK1862533	PÁRA SZENZOR	1		
9	HK4111352	LOGIKAI TÁBLA	1		
10	HK1945319	LÉGCSŐSZIGETELÉS	1		
11	HK1946633	LÉGCSŐSZIGETELÉS	1		
12	HK1991632	FAP 12V	1		
13	HK1430814	HŐMÉRSÉKLET ÉRZÉKELŐ	1		
14	HK1945327	PÁRACSÚSZÓ	1		
15	HK4111107	LÉGCSATORNA BURKOLAT	1		
16	HK1104462	CSAVAR	2		
17	HK4111109	LÉGCSATORNA BURKOLAT	1		
18	HK4110055	ÜVEGPOLC	2		
19	HK4124457	FIÓK BURKOLAT	1		
20	HK1567289	FIÓKBURKOLAT TARTÓJA	1		
21	HK1879352	VILÁGÍTÁS 12V/3W	1		
22	HK1895817	VILÁGÍTÁS BURKOLAT	1		
23	HK4169612	FIÓK	1		
24	HK4169613	FIÓK	1		
25	HK2343142	VÁLASZFAL	1		
26	HK1635441	CSAVAR	1		
27	HK1944956	VÁLASZFAL BURKOLAT	1		
28	HK1637134	JÉGKÉSZÍTŐ DOBOZ	1		
29	HK4169447	FIÓK	2		
30	HK4169445	FIÓK	2		
31	HK2152680	FIÓK	2		
33	HK1104453	CSAVAR	2		
34	HK1944936	LÉGCSATORNA BURKOLAT	1		
35	HK1944938	LÉGCSŐSZIGETELÉS	1		
36	HK1960962	VENTILÁTOR 12V/2W/0.17A	1		
37	HK1944935	LÉGCSATORNA BURKOLAT	1		
38	HK1880241	HŐMÉRSÉKLET ÉRZÉKELŐ	1		
43	HK1115414	CSAVAR	10		
44	HK2211489	ALSÓ ZSÁNT	1		
45	HK1886583	ÁLLÍTHATÓ LÁB	2		
46	HK2211486	ALSÓ ZSÁNT	1		
47	HK2085945	KÖZPONTI ZSANÉR	1		
48	HK1626144	TÁVÉR	2		
49	HK1534952	CSAVAR	4		
50	HK2085944	KÖZPONTI ZSANÉR	1		
51	HK1568275	KOMPRESSZOR TARTÓ	1		
52	HK2105363	KOMPRESSZOR VTD1113Y	1		

Pozíció	Azonosítás	Alkatrész leírás	Mennyiség	Érvényesség	Extra ID
53	HK1566176	BOKOR	2		
54	HK1492172	CSAVAR	2		
55	HK1639201	TÖLTŐCSŐ	1		
56	HK1072839	RETESZ	1		
57	HK1111096	RETESZ	1		
60	HK1976523	SZŰRŐ	1		
61	HK1985969	KONDEZÁT TARTÁLY	1		
62	HK1522104	FŰTÉSCSŐ	1		
63	HK1898079	ELLÁTÁSI KÁBEL	1		
64	HK2107944	TELJESÍTMÉNYTÁBLÁZAT	1		
65	HK1947495	BURKOLAT	1		
66	HK4169436	AJTÓTÁLCA	4		
67	HK1568368	MÁGNESES TÖMÍTÉS	2		
68	HK4112439	SZIGETELET AJTÓ	1		
69	HK2197006	TOJÁSTÁLCA	2		
70	HK2138750	VÁLASZFAL	1		
72	HK4112437	SZIGETELET AJTÓ	1		
73	HK1947432	MÁGNESES TÖMÍTÉS	1		
74	HK4112445	SZIGETELET AJTÓ	1		
75	HK4112442	SZIGETELET AJTÓ	1		
76	HK2028891	AJTÓZÁR	2		
77	HK1929803	AJTÓZÁR Q235	2		
78	HK1099043	CSAVAR	4		
79	HK1879147	AJTÓCSÍLÓ TPE	4		
80	HK2028894	AJTÓZÁR	2		
81	HK1929804	AJTÓZÁR	2		
82	HK1092783	DUGATTYÚ KAPCSOLÓ	2		
83	HK1973527	MÁGNESES TÖMÍTÉS	1		
84	HK1949059	PÁROLOGTATÓ	1		
86	HK1944346	PÁRACSÚSZÓ	2		
87	HK1103815	KERÉK	2		
88	HK4102682	NÉVTÁBLA	1		
92	HK2206674	KERÉK	2		
95	HK1944933	LÉGVEZETŐ	1		
96	HK1051790	LEOLVASZTÁSI HŐMÉRSÉKLET ÉRZÉKELŐ	1		
97	HK4110559	LÉGVEZETŐ RÉSZLET	1		
98	HK4119991	KARTONDOBOZ 723X855X1925	1		
99	HK4119976	CSOMAGOLÓ TÁSKA	1		
100	HK1949058	PÁROLOGTATÓ	1		
101	HK1947068	KIBOCSÁTÓ RÖGZÍTÉS	1		
102	HK1948957	KIOLVASZTÓ FŰTÉS 220V-240V/180W	1		
103	HK2116038	TISZTÍTÓPÁC	1		
104	HK2108680	INVERTER	1		