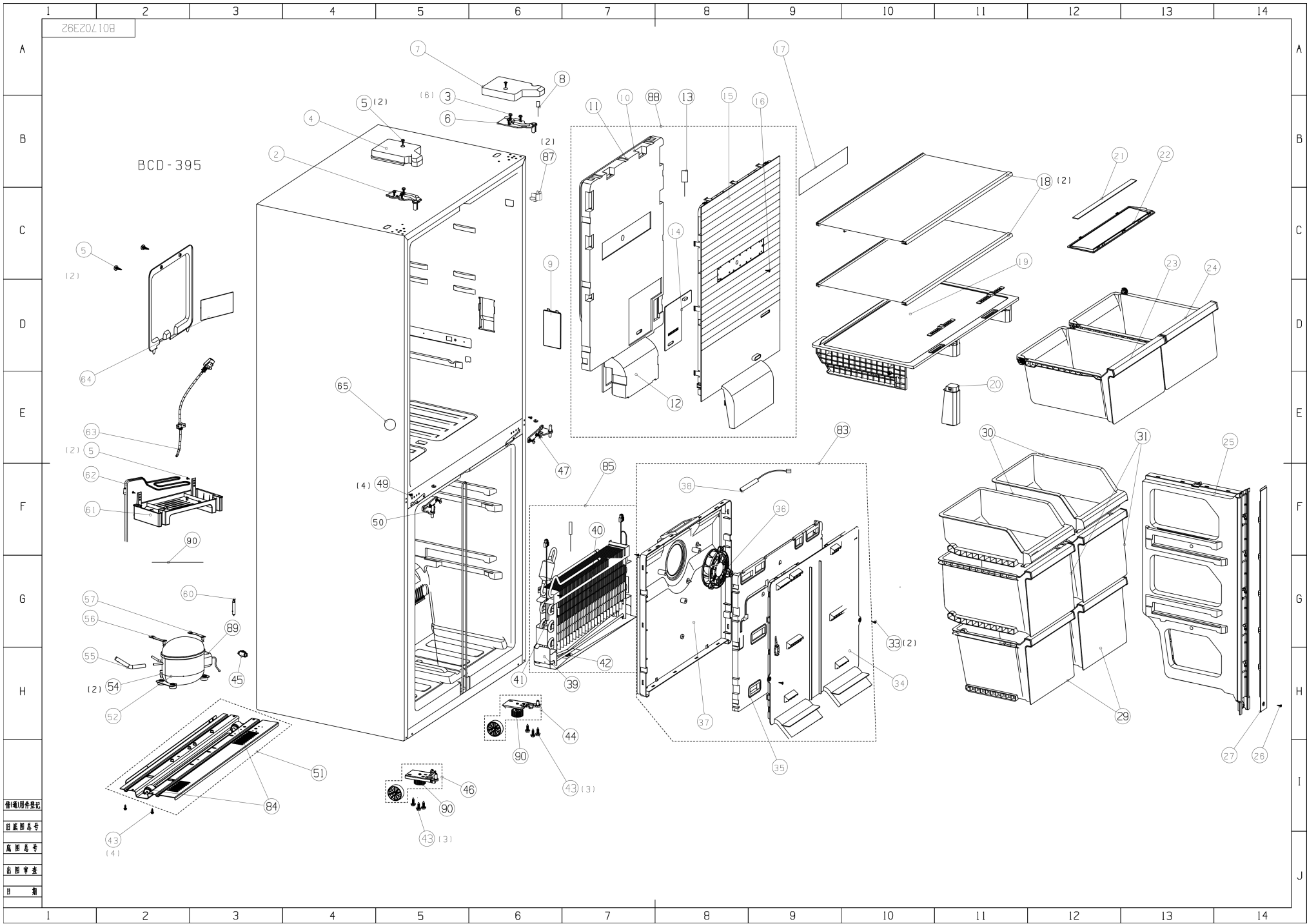


B01702392

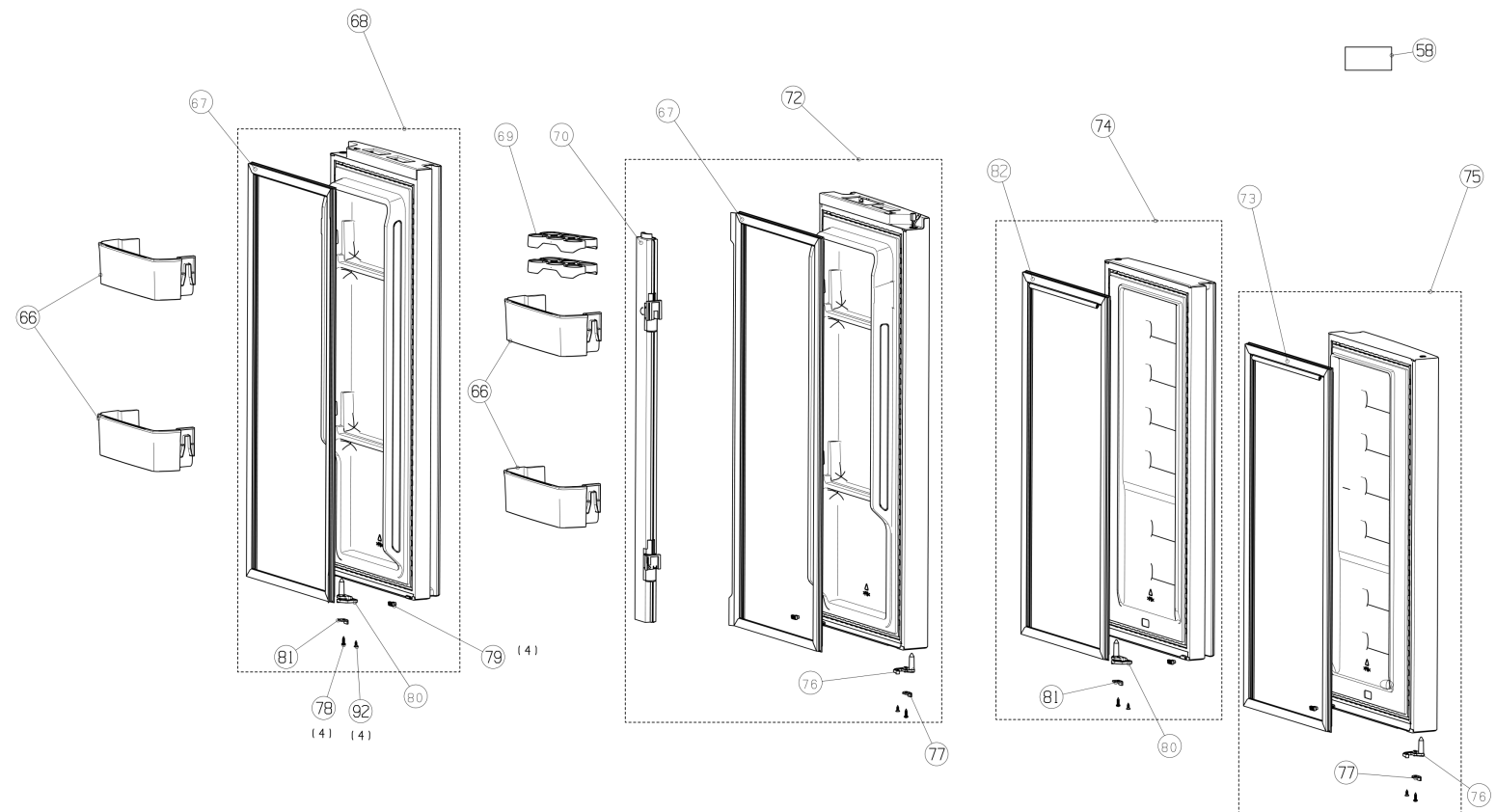
BCD - 395



備註用件登記  
 圖號總號  
 圖號總號  
 出圖單號  
 日期

B01702392

BCD-395



修改/用件登记  
 图版总号  
 底图总号  
 出图审查  
 日期

1 2 3 4 5 6 7 8 9 10 11 12 13 14

Pozíció	Azonosítás	Alkatrész leírás	Mennyiség	Érvényesség	Extra ID
Pozíció	Pozíció	Azonosítás	Azonosítás	Alkatrész leírás	Alkatrész leírás
2	<a href="#">HK1623550</a>	FELSŐ ZSÁNT	1		
3	<a href="#">HK1554004</a>	CSAVAR	6		
4	<a href="#">HK1991369</a>	CSANÁRBURKOLAT	1		
5	<a href="#">HK1099042</a>	CSAVAR	6		
6	<a href="#">HK1623551</a>	FELSŐ ZSÁNT	1		
7	<a href="#">HK1991387</a>	ZSÁNT FEDÉL	1		
8	<a href="#">HK1862533</a>	PÁRA SENZOR	1		
9	<a href="#">HK4111352</a>	LOGIKAI TÁBLA	1		
10	<a href="#">HK1945319</a>	LÉGCSŐSZIGETELÉS	1		
11	<a href="#">HK1946633</a>	LÉGCSŐSZIGETELÉS	1		
12	<a href="#">HK1991632</a>	FAP 12V	1		
13	<a href="#">HK1430814</a>	HŐMÉRSÉKLET ÉRZÉKELŐ	1		
14	<a href="#">HK1945327</a>	PÁRACSÚSZÓ	1		
15	<a href="#">HK1945317</a>	LÉGVEZETŐ	1		
16	<a href="#">HK1104462</a>	CSAVAR	2		
17	<a href="#">HK4111109</a>	LÉGCSATORNA BURKOLAT	1		
18	<a href="#">HK4110055</a>	ÜVEGPOLC	2		
19	<a href="#">HK4124457</a>	FIÓK BURKOLAT	1		
20	<a href="#">HK1567289</a>	FIÓKBURKOLAT TARTÓJA	1		
21	<a href="#">HK1879352</a>	VILÁGÍTÁS 12V/3W	1		
22	<a href="#">HK1895817</a>	VILÁGÍTÁS BURKOLAT	1		
23	<a href="#">HK4169612</a>	FIÓK	1		
24	<a href="#">HK4169613</a>	FIÓK	1		
25	<a href="#">HK1944956</a>	VÁLASZFAL BURKOLAT	1		
26	<a href="#">HK1635441</a>	CSAVAR	1		
27	<a href="#">HK1944946</a>	VÁLASZFAL	1		
29	<a href="#">HK4169447</a>	FIÓK	2		
30	<a href="#">HK4169445</a>	FIÓK	2		
31	<a href="#">HK2152680</a>	FIÓK	2		
33	<a href="#">HK1104453</a>	CSAVAR	2		
34	<a href="#">HK1944936</a>	LÉGCSATORNA BURKOLAT	1		
35	<a href="#">HK1944938</a>	LÉGCSŐSZIGETELÉS	1		
36	<a href="#">HK1960962</a>	VENTILÁTOR 12V/2W/0.17A	1		
37	<a href="#">HK1944935</a>	LÉGCSATORNA BURKOLAT	1		
38	<a href="#">HK1880241</a>	HŐMÉRSÉKLET ÉRZÉKELŐ	1		
39	<a href="#">HK1947068</a>	KIBOCSÁTÓ RÖGZÍTÉS	1		
40	<a href="#">HK1949058</a>	PÁROLOGTATÓ	1		
41	<a href="#">HK1948957</a>	KIOLVASZTÓ FŰTÉS 220V-240V/180W	1		
42	<a href="#">HK2116038</a>	TISZTÍTÓPÁC	1		
43	<a href="#">HK1115414</a>	CSAVAR	10		
44	<a href="#">HK2211489</a>	ALSÓ ZSÁNT	1		
45	<a href="#">HK1922990</a>	CSATLAKOZÓ HÁZ	1		
46	<a href="#">HK2211486</a>	ALSÓ ZSÁNT	1		
47	<a href="#">HK2085945</a>	KÖZPONTI ZSANÉR	1		
48	<a href="#">HK4119976</a>	CSOMAGOLÓ TÁSKA	1		
49	<a href="#">HK1534952</a>	CSAVAR	4		

Pozíció	Azonosítás	Alkatrész leírás	Mennyiség	Érvényesség	Extra ID
50	<a href="#">HK2085944</a>	KÖZPONTI ZSANÉR	1		
51	<a href="#">HK1568275</a>	KOMPRESSZOR TARTÓ	1		
52	<a href="#">HK2192321</a>	KOMPRESSZOR VETB11	1		
53	<a href="#">HK4119991</a>	KARTONDOBOZ 723X855X1925	1		
54	<a href="#">HK1118349</a>	CSAVAR	4		
55	<a href="#">HK1639201</a>	TÖLTŐCSŐ	1		
56	<a href="#">HK1072839</a>	RETESZ	1		
57	<a href="#">HK1111096</a>	RETESZ	1		
58	<a href="#">HK4102682</a>	NÉVTÁBLA	1		
60	<a href="#">HK1976523</a>	SZŰRŐ	1		
61	<a href="#">HK1985969</a>	KONDENZÁT TARTÁLY	1		
62	<a href="#">HK1522104</a>	FŰTÉSCSŐ	1		
63	<a href="#">HK1898079</a>	ELLÁTÁSI KÁBEL	1		
64	<a href="#">HK2107944</a>	TELJESÍTMÉNYTÁBLÁZAT	1		
65	<a href="#">HK1626144</a>	TÁVÉR	1		
66	<a href="#">HK4169436</a>	AJTÓTÁLCA	4		
67	<a href="#">HK1568368</a>	MÁGNESES TÖMÍTÉS	2		
68	<a href="#">HK4242727</a>	SZIGETELT AJTÓ TÖMÍTÉSSEL	1		
69	<a href="#">HK2197006</a>	TOJÁSTÁLCA	2		
70	<a href="#">HK2138750</a>	VÁLASZFAL	1		
72	<a href="#">HK4242715</a>	SZIGETELET AJTÓ	1		
73	<a href="#">HK1947432</a>	MÁGNESES TÖMÍTÉS	1		
74	<a href="#">HK4242746</a>	SZIGETELT AJTÓ TÖMÍTÉSSEL	1		
75	<a href="#">HK4242738</a>	SZIGETELT AJTÓ TÖMÍTÉSSEL	1		
76	<a href="#">HK2028891</a>	AJTÓZÁR	2		
77	<a href="#">HK1929803</a>	AJTÓZÁR Q235	2		
78	<a href="#">HK1099043</a>	CSAVAR	4		
79	<a href="#">HK1879147</a>	AJTÓCSÍLÓ TPE	4		
80	<a href="#">HK2028894</a>	AJTÓZÁR	2		
81	<a href="#">HK1929804</a>	AJTÓZÁR	2		
82	<a href="#">HK1973527</a>	MÁGNESES TÖMÍTÉS	1		
83	<a href="#">HK1944933</a>	LÉGVEZETŐ	1		
84	<a href="#">HK1103815</a>	KERÉK	2		
85	<a href="#">HK1949059</a>	PÁROLOGTATÓ	1		
86	<a href="#">HK1051790</a>	LEOLVASZTÁSI HŐMÉRSÉKLET ÉRZÉKELŐ	1		
87	<a href="#">HK1092783</a>	DUGATTYÚ KAPCSOLÓ	2		
88	<a href="#">HK4110559</a>	LÉGVEZETŐ RÉSZLET	1		
89	<a href="#">HK2170930</a>	INVERTER	1		
90	<a href="#">HK1400843</a>	FÖLDELÉS VEZETŐ	1		
90	<a href="#">HK1886583</a>	ÁLLÍTHATÓ LÁB	2		
92	<a href="#">HK1104473</a>	CSAVAR	4		