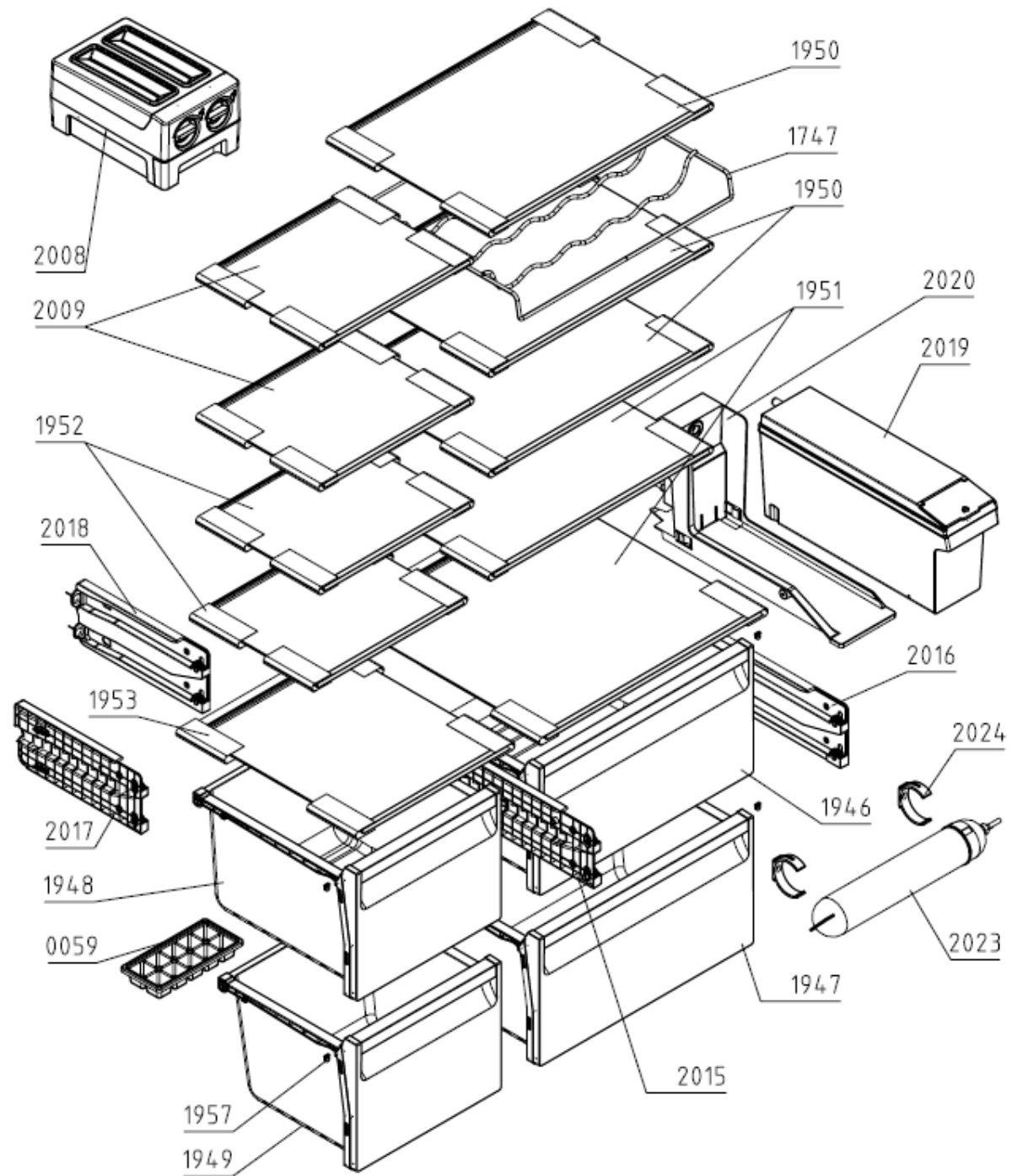
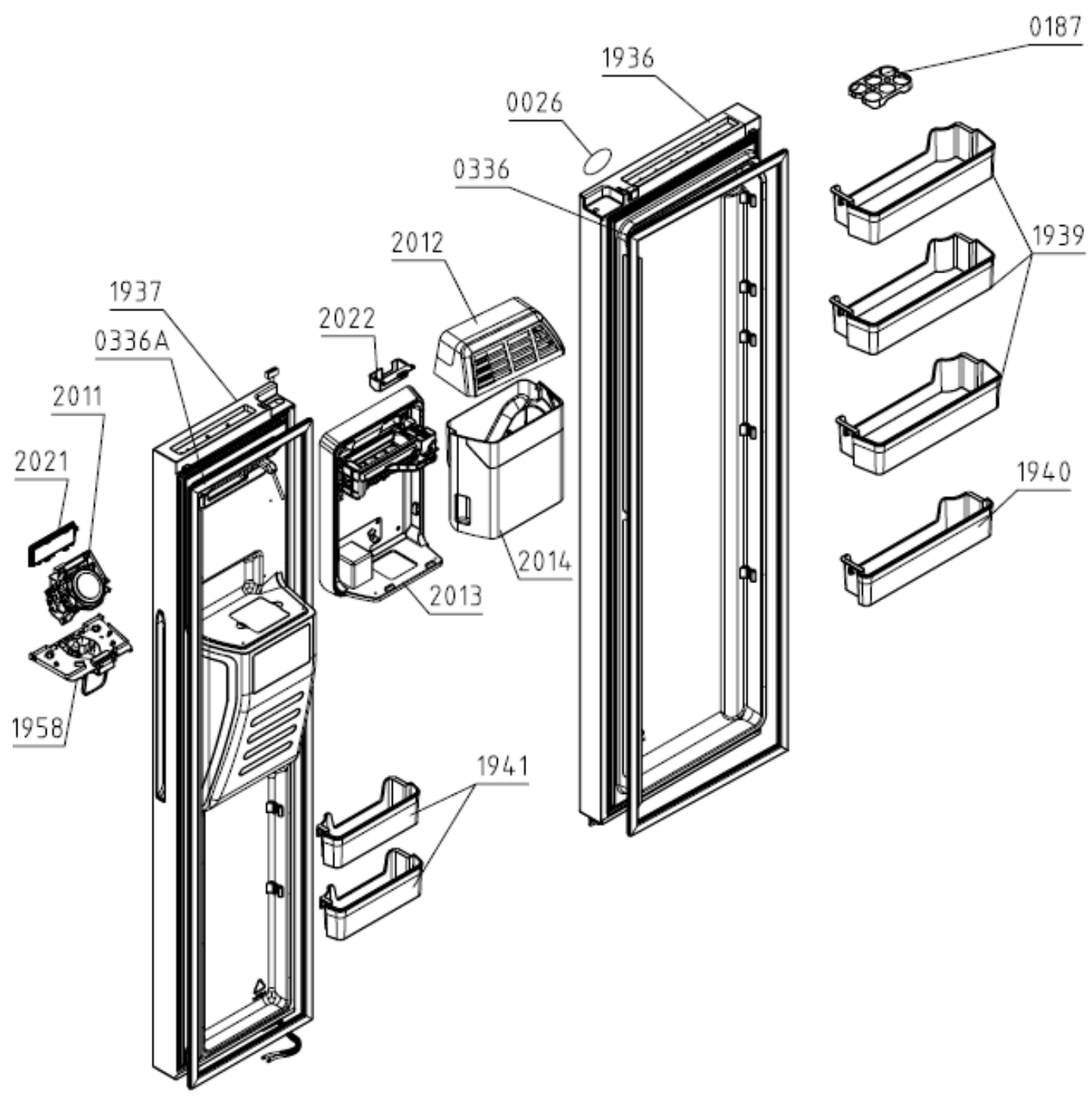


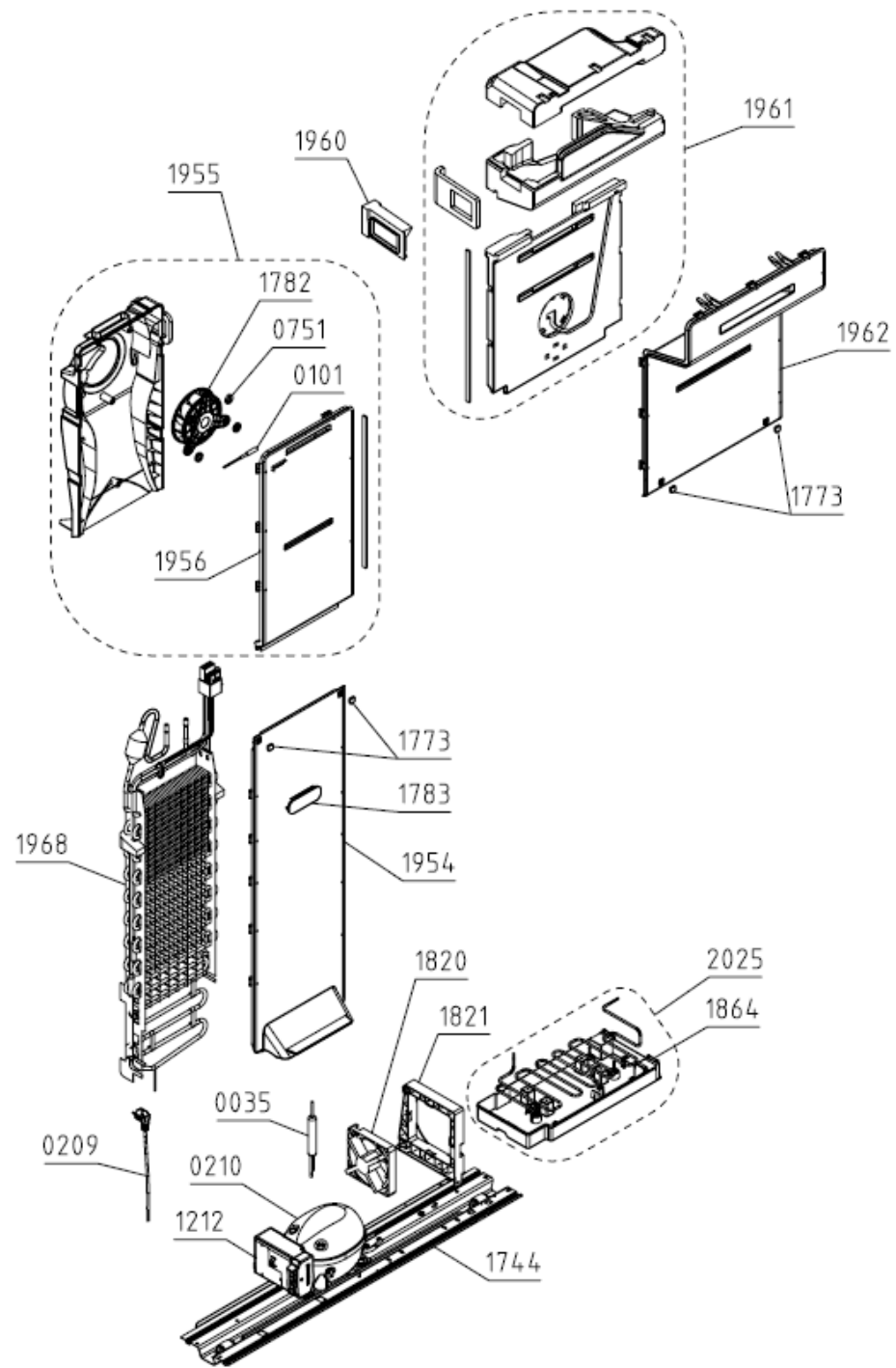
Pozíció	Azonosítás	Alkatrész leírás	Mennyiség	Érvényesség	Extra ID
Pozíció	Pozíció	Azonosítás	Azonosítás	Alkatrész leírás	Alkatrész leírás
1756	HK1629348	VILÁGÍTÁS 12V/2W	2		
1757	889218	VILÁGÍTÓLEMEZ LED	2		
1758	920934	TELJESÍTMÉNYTÁBLÁZAT	1		
1759	HK1627886	MODUL BURKOLAT	1		
1888	816206	HXJ-30S HENG SHINKI PÁRACSTÁS ÉRZÉKELŐ	1		
1930	919146	ZSÁNT FEDÉL	1		
1931	889116	FELSŐ ZSÁNT HL	1		
1932	919147	ZSÁNT FEDÉL	1		
1933	889118	FELSŐ ZSÁNT FZ	1		
1934	889119	ALSÓ ZSANÉR HL ASY	1		
1935	889140	ALSÓ ZSANÉR FZ RENDSZER	1		



Pozíció	Azonosítás	Alkatrész leírás	Mennyiség	Érvényesség	Extra ID
Pozíció	Pozíció	Azonosítás	Azonosítás	Alkatrész leírás	Alkatrész leírás
1946	HK4170052	FIÓK FELSŐ REF	1		
1947	HK4170056	FIÓK LOW REF	1		
1948	HK4170055	DRAWER UPP FZ	1		
1949	HK4170053	FIÓK ALACSONY FZ	1		
1950	920592	ÜVEGPOLC	4		
1951	920593	ÜVEGPOLC	1		
1952	920594	ÜVEGPOLC FZ MID ASY	2		
1953	920595	ÜVEGPOLC FZ ALACSONY	1		
2009	920596	ÜVEGPOLC FZ UPP ASSY	2		
2015	HK1970271	FIÓK ÚTMUTATÓ	1		
2016	HK1970272	FIÓK ÚTMUTATÓ	1		
2017	HK1647140	FIÓK ÚTMUTATÓ	1		
2018	HK1647141	FIÓK ÚTMUTATÓ	1		
2019	HK1927149	TARTÁLY	1		
2020	HK4171574	VÍZSZIVATTYÚ RÉSZ	1		



Pozíció	Azonosítás	Alkatrész leírás	Mennyiség	Érvényesség	Extra ID
Pozíció	Pozíció	Azonosítás	Azonosítás	Alkatrész leírás	Alkatrész leírás
0026	912211	FELIRAT GORENJE CR L70 CN	1		
0187	889528	TOJÁTÁLCA	2		
0336	897379	MÁGNESES TÖMÍTÉS H1675 9004	1		
0336A	897410	MÁGNESES TÖMÍTÉS Z1675 9004	1		
1936	921798	SZIGETELT AJTÓ H1725 G H317-1	1		
1937	921851	SZIGETELT AJTÓ Z1725 IM G H317-1	1		
1939	919031	AJTÓTÁLCA HL 031	3		
1940	919030	AJTÓTÁLCA HL 031	1		
1941	919041	AJTÓTÁLCA FZ 031	2		
1958	HK1878039	AZ ADAGOLÓ MECHANIZMUSA	1		
2011	HK1647130	AZ ADAGOLÓ MECHANIZMUSA	1		
2012	HK1648988	VÍZADAGOLÓ FEDELE	1		
2013	HK1968867	JÉGKÉSZÍTŐ DOBOZ TARTÓ	1		
2014	HK1995848	JÉGKÉSZÍTŐ DOBOZ	1		
2021	HK2154909	LOGIKAI TÁBLA	1		
2022	924913	JÉGKÉSZÍTŐ VÍZBEVEZETÉS	1		



Pozíció	Azonosítás	Alkatrész leírás	Mennyiség	Érvényesség	Extra ID
Pozíció	Pozíció	Azonosítás	Azonosítás	Alkatrész leírás	Alkatrész leírás
0035	260862	SZŰRŐ	1		
	712179	SZŰRŐ LOKRING ASSYUGYANOLYAN ALKATRÉSZ MÁS	1		
0209	HK1649403	ELLÁTÁSI KÁBEL	1		
0210	922096	KOMPRESSZOR TRB100E23DAH PANASONIC	1		
0214	HK2275867	FUTÓ KONDEZÁTOR	1		
1212	922108	INVERTER	1		
1744	HK2334647	TÁMOGATÓ KOMPRESSZOR	1		
1820	815524	VENTILÁTOR NIDEC U12E12MS2J3	1		
1821	HK1526659	VENTILÁTORTARTÓ	1		
1864	894316	KONDEZÁT TARTÁLY	1		
1954	HK1629270	LÉGCSŐFEDÉL F	1		
1955	HK1995846	LÉGCSŐ FZ	1		
1962	HK4099614	AIR DUCT RF	1		
1968	HK2030493	PÁROLOGTATÓ	1		
2010	HK2165269	VÍZSZELEP	1		
2028	HK1923686	DINAMIKUS KONDEZÁTOR	1		