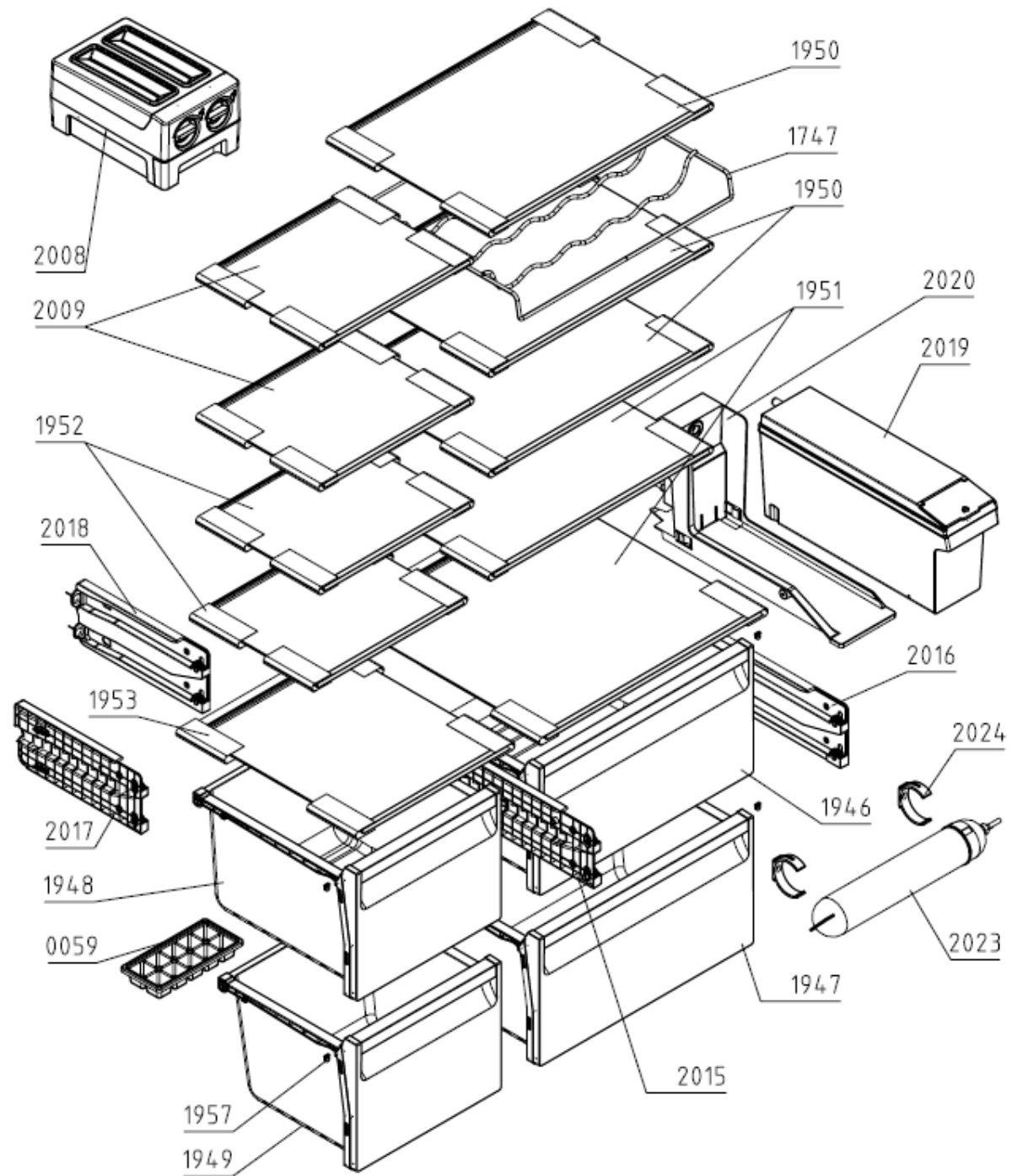
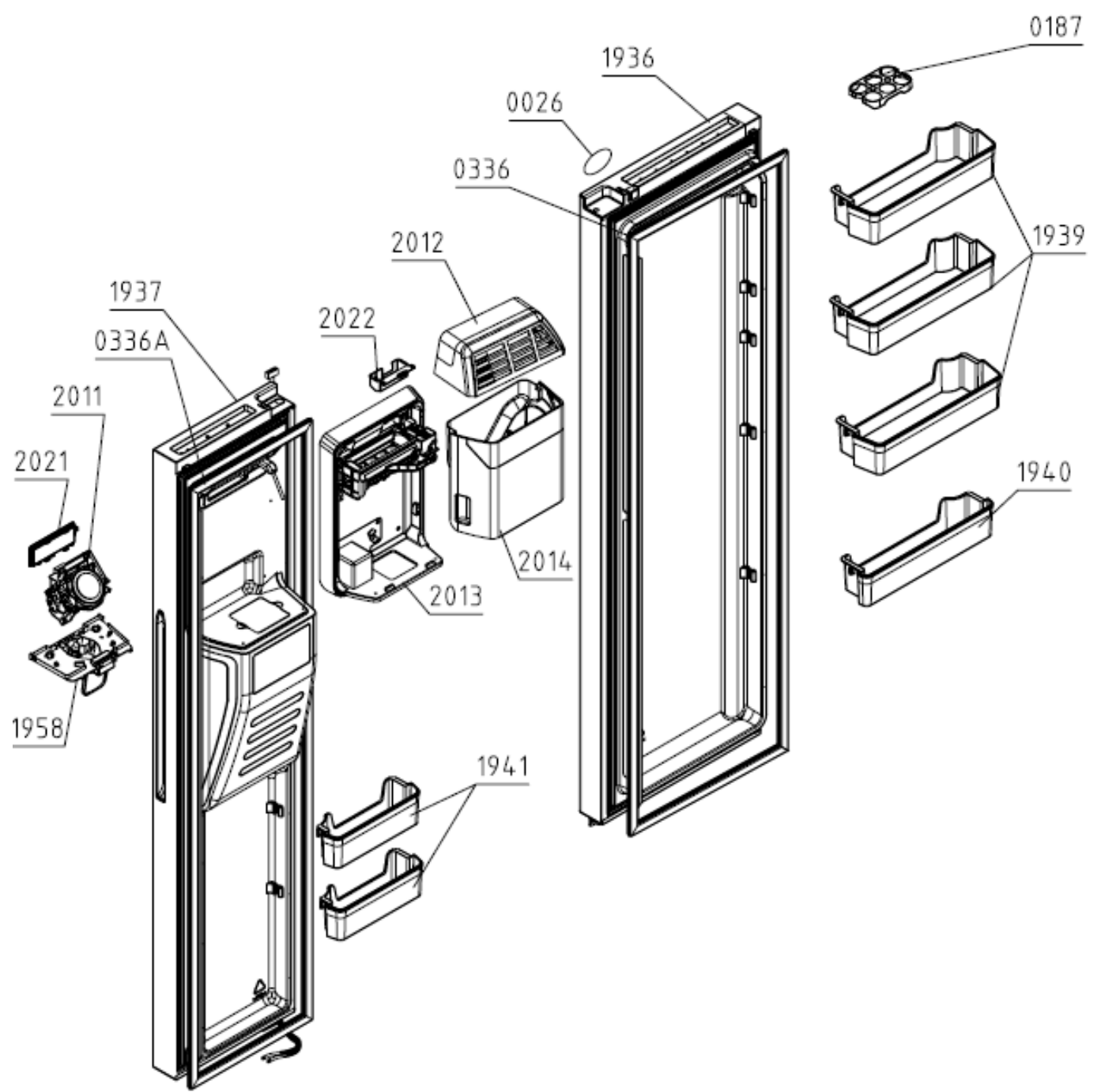


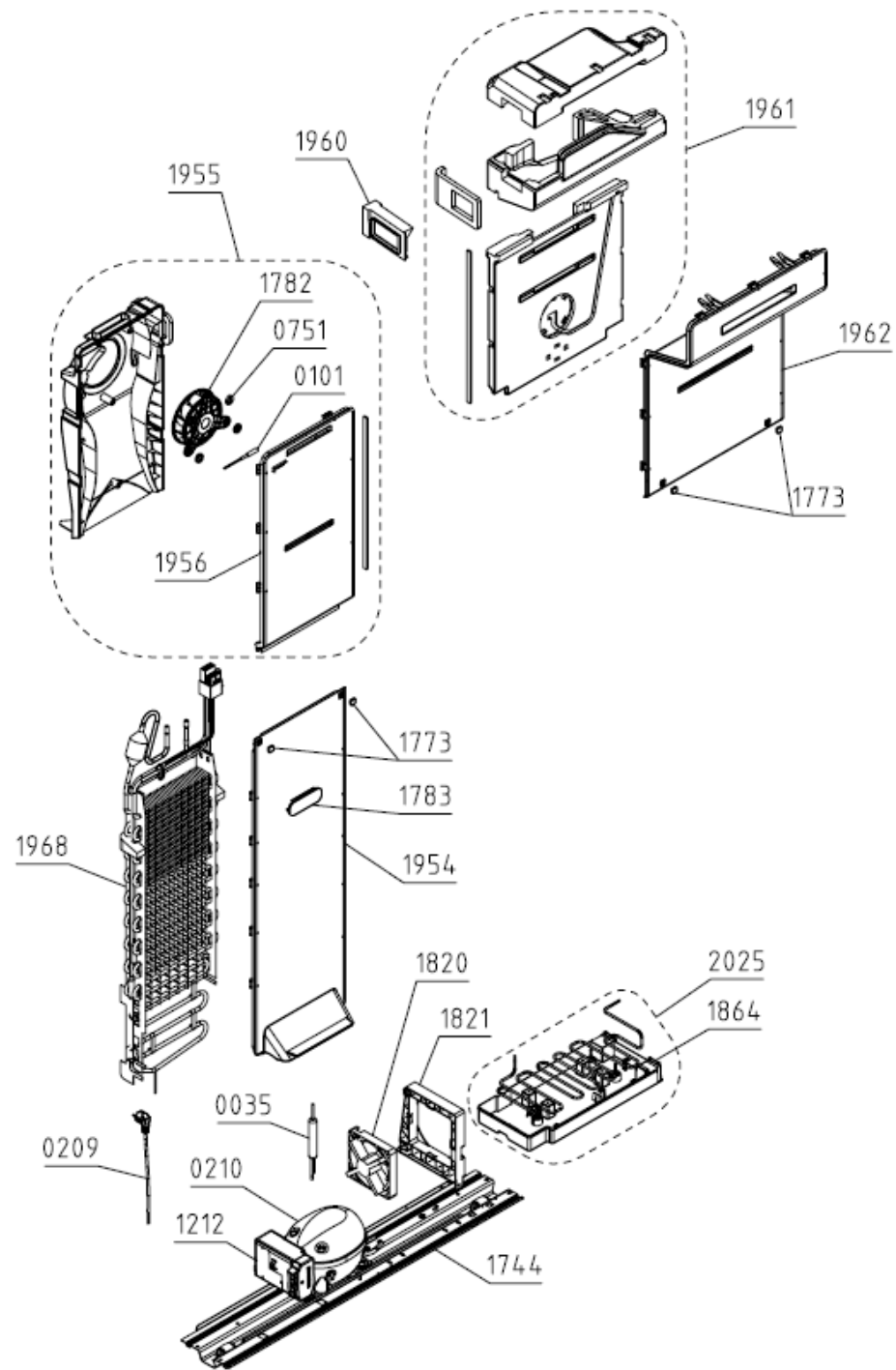
Pozíció	Azonosítás	Alkatrész leírás	Mennyiség	Érvényesség	Extra ID
Pozíció	Pozíció	Azonosítás	Azonosítás	Alkatrész leírás	Alkatrész leírás
1756	<a href="#">HK1629348</a>	VILÁGÍTÁS 12V/2W	2		
1757	<a href="#">889218</a>	VILÁGÍTÓLEMEZ LED	2		
1758	<a href="#">920934</a>	TELJESÍTMÉNYTÁBLÁZAT	1		
1759	<a href="#">HK1627886</a>	MODUL BURKOLAT	1		
1888	<a href="#">816206</a>	HXJ-30S HENG SHINKI PÁRACSTÁS ÉRZÉKELŐ	1		
1930	<a href="#">919146</a>	ZSÁNT FEDÉL	1		
1931	<a href="#">889116</a>	FELSŐ ZSÁNT HL	1		
1932	<a href="#">919147</a>	ZSÁNT FEDÉL	1		
1933	<a href="#">889118</a>	FELSŐ ZSÁNT FZ	1		
1934	<a href="#">889119</a>	ALSÓ ZSANÉR HL ASY	1		
1935	<a href="#">889140</a>	ALSÓ ZSANÉR FZ RENDSZER	1		



Pozíció	Azonosítás	Alkatrész leírás	Mennyiség	Érvényesség	Extra ID
Pozíció	Pozíció	Azonosítás	Azonosítás	Alkatrész leírás	Alkatrész leírás
1946	<a href="#">HK4170052</a>	FIÓK FELSŐ REF	1		
1947	<a href="#">HK4170056</a>	FIÓK LOW REF	1		
1948	<a href="#">HK4170055</a>	DRAWER UPP FZ	1		
1949	<a href="#">HK4170053</a>	FIÓK ALACSONY FZ	1		
1950	<a href="#">920592</a>	ÜVEGPOLC	4		
1951	<a href="#">920593</a>	ÜVEGPOLC	1		
1952	<a href="#">920594</a>	ÜVEGPOLC FZ MID ASY	2		
1953	<a href="#">920595</a>	ÜVEGPOLC FZ ALACSONY	1		
2009	<a href="#">920596</a>	ÜVEGPOLC FZ UPP ASSY	2		
2015	<a href="#">HK1970271</a>	FIÓK ÚTMUTATÓ	1		
2016	<a href="#">HK1970272</a>	FIÓK ÚTMUTATÓ	1		
2017	<a href="#">HK1647140</a>	FIÓK ÚTMUTATÓ	1		
2018	<a href="#">HK1647141</a>	FIÓK ÚTMUTATÓ	1		
2019	<a href="#">HK1927149</a>	TARTÁLY	1		
2020	<a href="#">HK4171574</a>	VÍZSZIVATTYÚ RÉSZ	1		



Pozíció	Azonosítás	Alkatrész leírás	Mennyiség	Érvényesség	Extra ID
Pozíció	Pozíció	Azonosítás	Azonosítás	Alkatrész leírás	Alkatrész leírás
0026	<a href="#">912211</a>	FELIRAT GORENJE CR L70 CN	1		
0187	<a href="#">889528</a>	TOJÁTÁLCA	2		
0336	<a href="#">889009</a>	MÁGNESES TÖMÍTÉS MT14 S5 H1675 7047	1		
0336A	<a href="#">888535</a>	MÁGNESES TÖMÍTÉS MT14 S5 Z1675 7047	1		
1936	<a href="#">HK2157446</a>	SZIGETELT AJTÓ R	1		
1937	<a href="#">HK2161256</a>	SZIGETELT AJTÓ FZ	1		
1939	<a href="#">919031</a>	AJTÓTÁLCA HL 031	3		
1940	<a href="#">919030</a>	AJTÓTÁLCA HL 031	1		
1941	<a href="#">919041</a>	AJTÓTÁLCA FZ 031	2		
1958	<a href="#">HK1878039</a>	AZ ADAGOLÓ MECHANIZMUSA	1		
2011	<a href="#">HK1647130</a>	AZ ADAGOLÓ MECHANIZMUSA	1		
2012	<a href="#">HK1648988</a>	VÍZADAGOLÓ FEDELE	1		
2013	<a href="#">HK1968867</a>	JÉGKÉSZÍTŐ DOBOZ TARTÓ	1		
2014	<a href="#">HK1995848</a>	JÉGKÉSZÍTŐ DOBOZ	1		
2021	<a href="#">HK2154909</a>	LOGIKAI TÁBLA	1		
2022	<a href="#">924913</a>	JÉGKÉSZÍTŐ VÍZBEVEZETÉS	1		



Pozíció	Azonosítás	Alkatrész leírás	Mennyiség	Érvényesség	Extra ID
Pozíció	Pozíció	Azonosítás	Azonosítás	Alkatrész leírás	Alkatrész leírás
0035	<a href="#">260862</a>	SZŰRŐ	1		
	<a href="#">712179</a>	SZŰRŐ LOKRING ASSYUGYANOLYAN ALKATRÉSZ MÁS	1		
0209	<a href="#">HK1649403</a>	ELLÁTÁSI KÁBEL	1		
0210	<a href="#">922096</a>	KOMPRESSZOR TRB100E23DAH PANASONIC	1		
0214	<a href="#">HK2275867</a>	FUTÓ KONDEZÁTOR	1		
1212	<a href="#">922108</a>	INVERTER	1		
1744	<a href="#">HK2334647</a>	TÁMOGATÓ KOMPRESSZOR	1		
1820	<a href="#">815524</a>	VENTILÁTOR NIDEC U12E12MS2J3	1		
1821	<a href="#">HK1526659</a>	VENTILÁTORTARTÓ	1		
1864	<a href="#">894316</a>	KONDEZÁT TARTÁLY	1		
1954	<a href="#">HK1629270</a>	LÉGCSŐFEDÉL F	1		
1955	<a href="#">HK1995846</a>	LÉGCSŐ FZ	1		
1962	<a href="#">HK4099614</a>	AIR DUCT RF	1		
1968	<a href="#">HK2030493</a>	PÁROLOGTATÓ	1		
2010	<a href="#">HK2165269</a>	VÍZSZELEP	1		
2028	<a href="#">HK1923686</a>	DINAMIKUS KONDEZÁTOR	1		