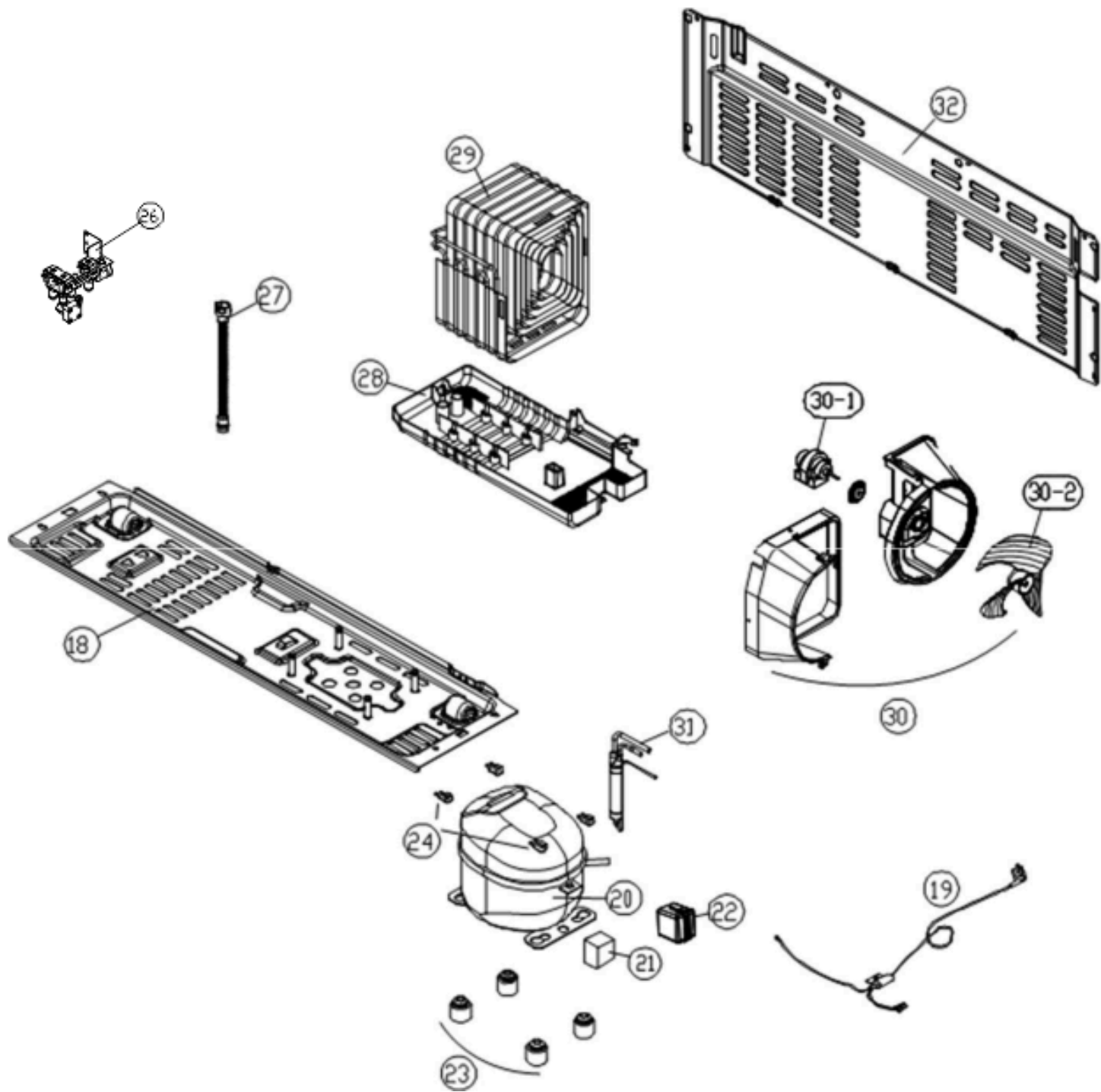
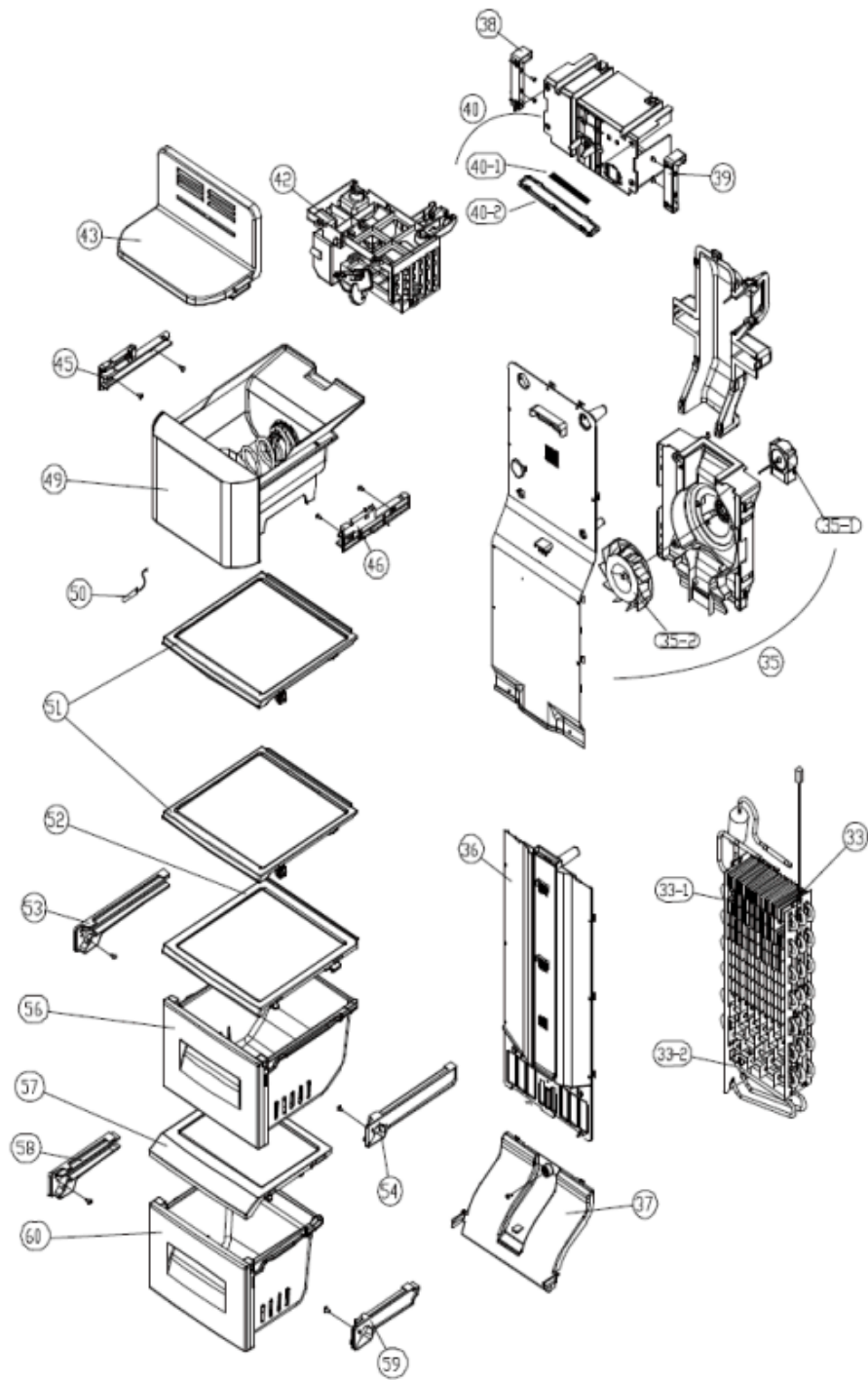


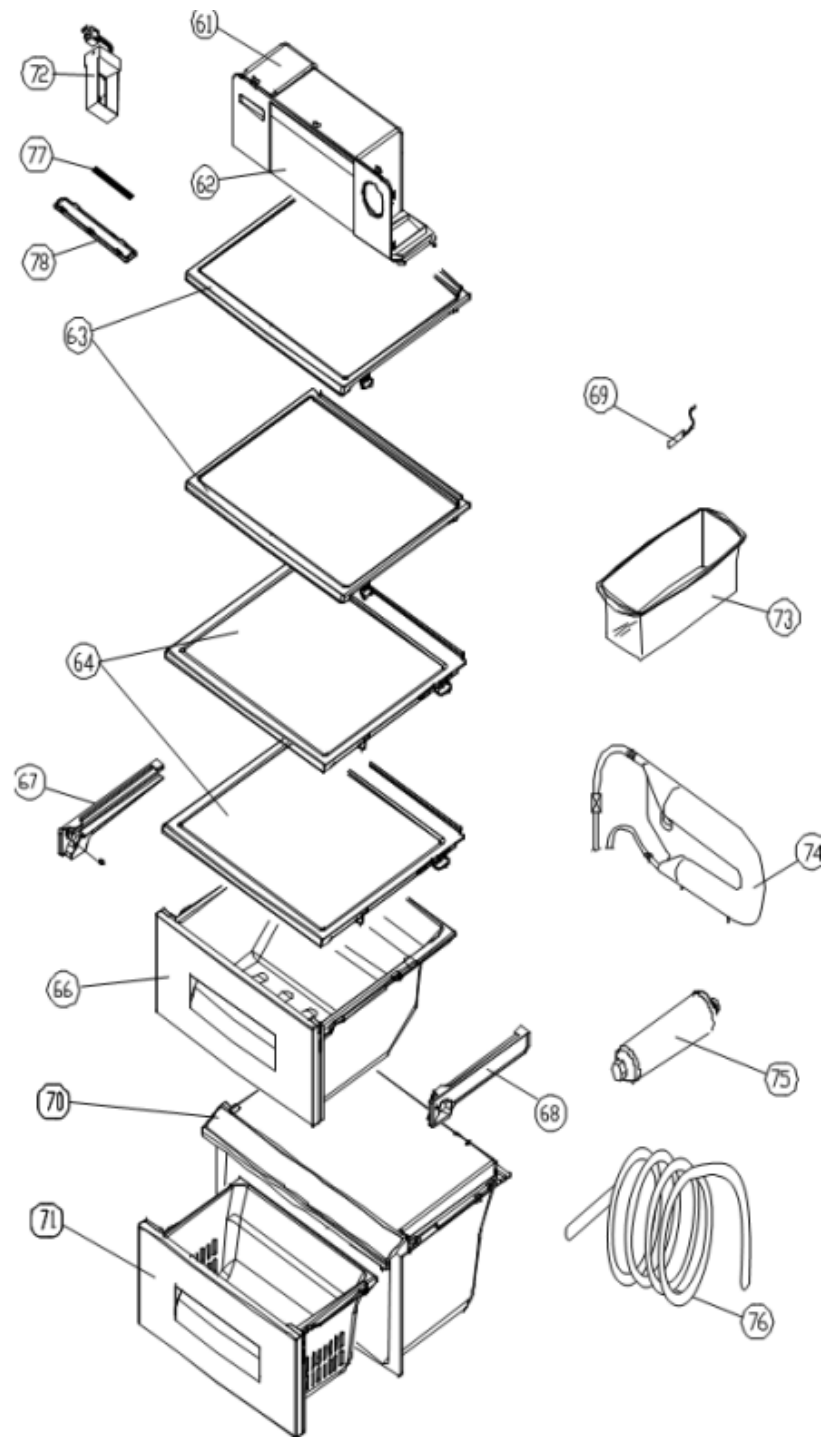
Pozíció	Azonosítás	Alkatrész leírás	Mennyiség	Érvényesség	Extra ID
Pozíció	Pozíció	Azonosítás	Azonosítás	Alkatrész leírás	Alkatrész leírás
10	412605	VÍZCSÖV	1		
11	402959	BURKOLATA KÁBEL ÉS DUGÓ	1		
14	402962	ALSÓ ZSÁNT	1		
15	402963	TÁMOGATÁS	2		
16	662596	ALSÓ ZSÁNT	1		
17	402975	RÚGÓTÁNYÉR, PLINTHE	1		
18	516215	GYORSCSATLAKOZÁS A	1		
2	402951	FELSŐ ZSÁNT	1		
3	491099	FELSŐ ZSÁNT	1		
4	402953	ZSÁNT FEDÉL	1		
4-1	402955	DUGATTYÚ KAPCSOLÓ	1		
5	402954	ZSÁNT FEDÉL	1		
7	440808	HŐMÉRSÉKLET SZABÁLYOZÁS	1	Előtte 09.2014	
7A	495380	POVER BOARD	1	Utána 09.2014	
8	402957	MODUL BURKOLAT	1		
9	402958	CSŐ	1		



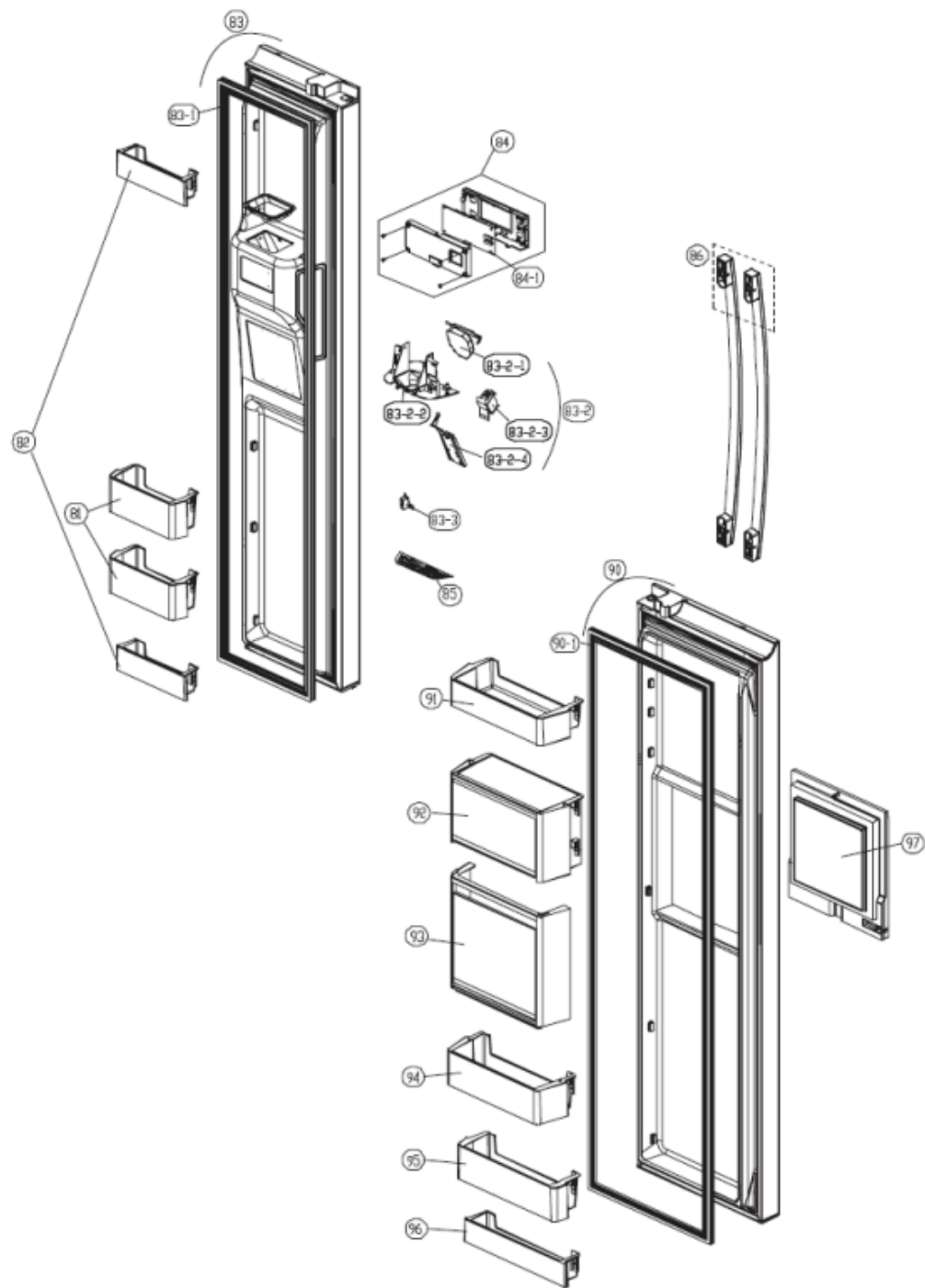
Pozíció	Azonosítás	Alkatrész leírás	Mennyiség	Érvényesség	Extra ID
Pozíció	Pozíció	Azonosítás	Azonosítás	Alkatrész leírás	Alkatrész leírás
18A	402976	KOMPRESSZOR TÁMOGATÁS	1		
19	403273	ELLÁTÁSI KÁBEL	1		
20	402977	KOMPRESSZOR EU4A5Q-L2X(BLDC) S/S	1		
22	402979	INVERTER	1		
23	662601	GUMISZÍRÓ	4		
24	402983	RETESZ	4		
26	402985	SZELEP	1		
27	402987	KONDENZÁCIÓ ELVEZETÉS MŰANYAG CSŐ	1		
28	402989	CSEPPETÁLCA	1		
29	402991	KONDENZÁTOR	1		
30	402993	FAN ASS	1		
30-1	403004	VENTILÁTOR	1		
30-2	403006	VENTILÁTORLÉGGÉP	1		
31	403012	SZŰRŐ	1		
32	403017	KOMPRESSZOR SZEKCIÓBURKOLAT	1		



Pozíció	Azonosítás	Alkatrész leírás	Mennyiség	Érvényesség	Extra ID
Pozíció	Pozíció	Azonosítás	Azonosítás	Alkatrész leírás	Alkatrész leírás
33	403154	PÁROLOGTATÓ	1		
33-1	403155	ÉRZÉKELŐ	1		
33-2	403156	KIOLVASZTÓ FŰTÉS 230V/280W	1		
35	403157	AIR FLOW COVER ASS	1		
35-1	403158	VENTILÁTOR	1		
35-2	403159	VENTILÁTORLÉT	1		
36	403160	LÉGCSATORNA BURKOLAT	1		
37	403161	LÉGCSATORNA BURKOLAT	1		
38	403162	ÚTMUTATÓ	1		
39	403163	ÚTMUTATÓ	1		
40	662613	JÉGKÉSZÍTŐ HÁZ	1		
40-1	413294	LED FÉNY	1		
40-2	413300	VILÁGÍTÁS BURKOLAT	1		
42	662561	JÉGKÉSZÍTŐ	1		
43	403166	JÉGKÉSZÍTŐ BURKOLAT	1		
44	403167	TÁLCA	1		
45	403168	ÚTMUTATÓ	1		
46	403169	ÚTMUTATÓ	1		
49	403172	JÉGKÉSZÍTŐ DOBOZ	1		
50	403173	HŐMÉRSÉKLET ÉRZÉKELŐ	1		
51	403175	ÜVEGPOLC	2		
52	403176	ÜVEGPOLC	1		
56	403179	FIÓK	1		
57	403180	FIÓK BURKOLAT	1		
58	403181	ÚTMUTATÓ	1		
59	403182	ÚTMUTATÓ	1		
60	403183	FIÓK	1		
67	403177	ÚTMUTATÓ	1		
68	403178	ÚTMUTATÓ	1		



Pozíció	Azonosítás	Alkatrész leírás	Mennyiség	Érvényesség	Extra ID
Pozíció	Pozíció	Azonosítás	Azonosítás	Alkatrész leírás	Alkatrész leírás
61	403184	BURKOLAT	1		
62	413298	LÉGCSATORNA BURKOLAT	1		
63	403185	ÜVEGPOLC FELSŐ	2		
64	403191	ALSÓ ÜVEGPOLC	2		
66	403196	FIÓK	1		
67	403177	ÚTMUTATÓ	1		
68	403178	ÚTMUTATÓ	1		
69	403197	HŐMÉRSÉKLET ÉRZÉKELŐ	1		
70	403214	FIÓK BURKOLAT	1		
71	477708	FIÓK	1		
72	413302	DAMPER W.D.	1		
73	403215	TOJÁSTÁLCA	1		
74	403217	TARTÁLY	1		
75	403218	AR031 SZŰRŐ	1		
76	403219	CSATLAKOZÁS BEÁLLÍTÁSA SZŰRŐ NÉLKÜL	1		
77	413293	LED FÉNY	1		
78	413299	VILÁGÍTÁS BURKOLAT	1		



Pozíció	Azonosítás	Alkatrész leírás	Mennyiség	Érvényesség	Extra ID
Pozíció	Pozíció	Azonosítás	Azonosítás	Alkatrész leírás	Alkatrész leírás
81	403223	AJTÓTÁLCA	2		
82	403234	AJTÓTÁLCA	2		
83	403235	SZIGETELT AJTÓ	1		
83-1	403236	MÁGNESES TÖMÍTÉS	1		
83-2	403324	AZ ADAGOLÓ MECHANIZMUSA	1		
83A	530298	DÍSZBETÉT	1		
83B	530359	DÍSZBETÉT	1		
84	403237	VEZÉRLŐPÁLASZT	1		
84-1	403238	VEZÉRLŐPULT	1		
85	403239	LEMEZ	1		
86	403240	KILINCS	1		
86A	782064	FOGANTYÚ	1		
90	403241	SZIGETELT AJTÓ ASS	1		
90-1	403242	MÁGNESES TÖMÍTÉS	1		
91	403244	AJTÓTÁLCA	1		
92	403245	AJTÓTÁLCA	1		
93	403246	AJTÓTÁLCA	1		
94	403247	AJTÓTÁLCA	1		
95	403248	AJTÓTÁLCA	1		
96	403249	AJTÓTÁLCA	1		