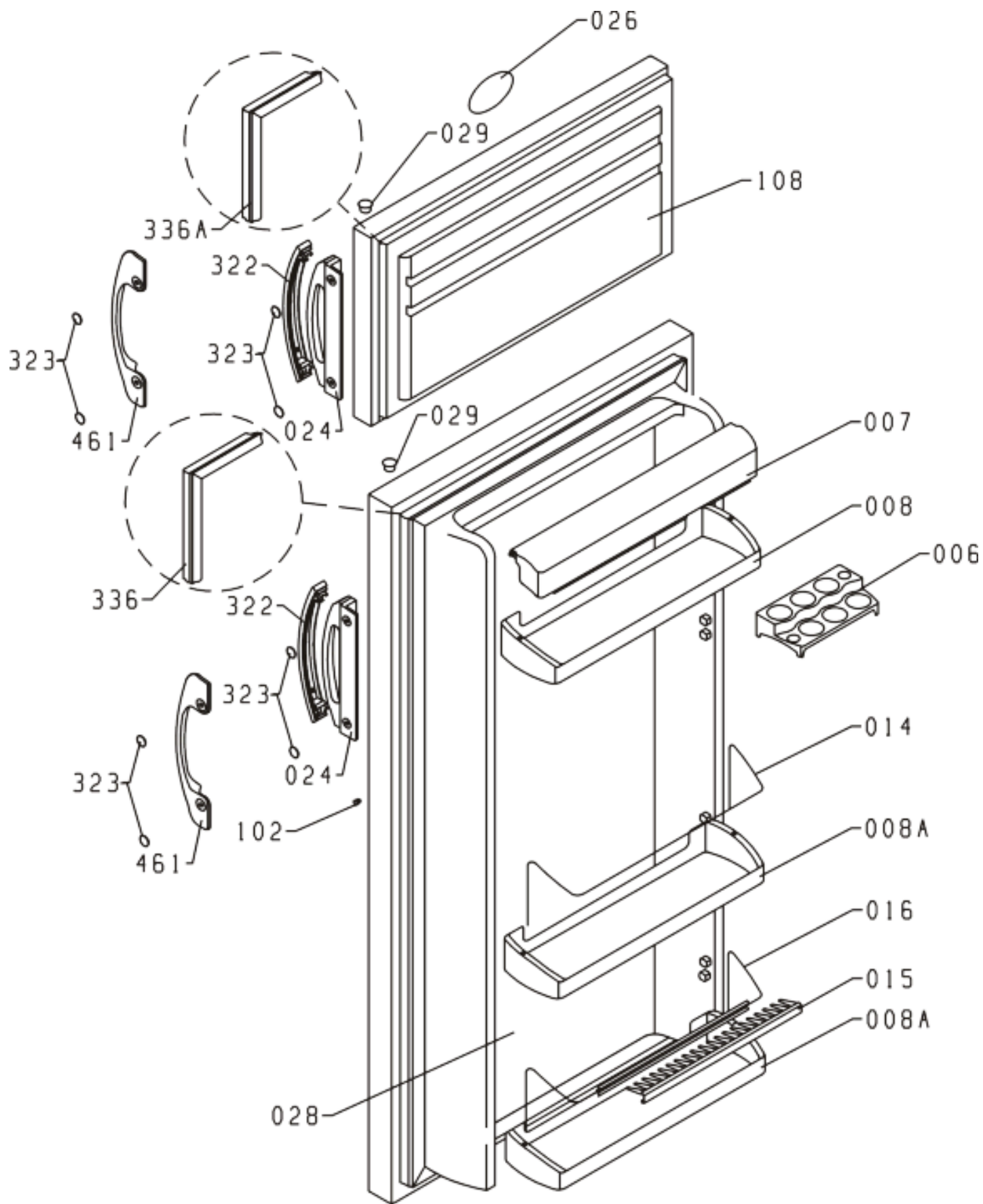
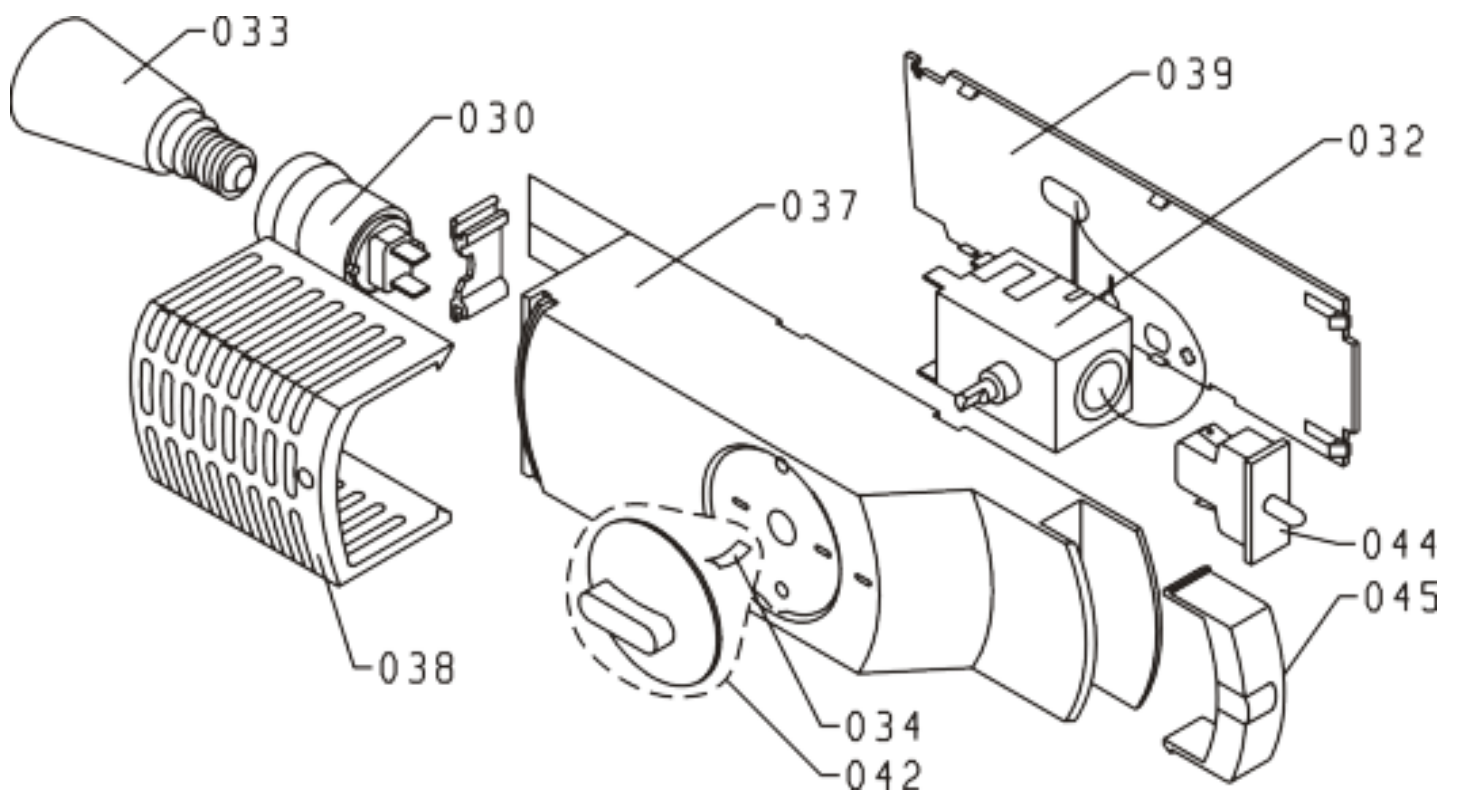


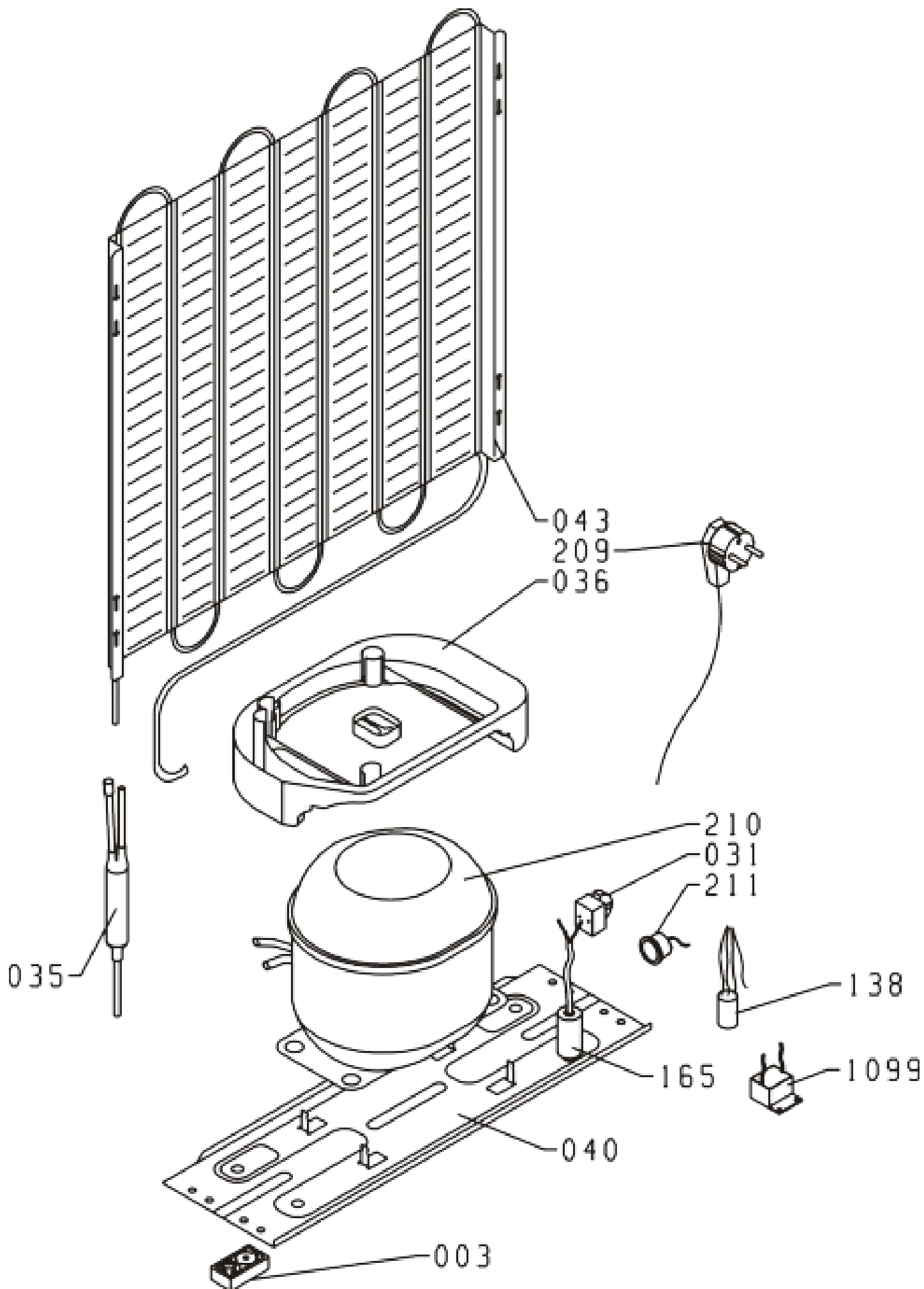
Pozíció	Azonosítás	Alkatrész leírás	Mennyiség	Érvényesség	Extra ID
0009A	396577	DRÓTPOLC Z 50 LA	1		
0017	397695	ALSÓ ZSÁNT NI	1		
0021	381671	DRÓTPOLC FORMÁZÁS H L428 070	1		
0022	639903	ÜVEGPOLC 430X202X4	1		
0023	378205	MUNKALAP HZ50 M6 070	1		
0027	134629	CRISPER PAN-BIG HZA50 087	1		
0041	338922	SZINTEZŐ LÁB I-G-1 850 VA	2		
0087	380481	FEDŐ OLDALPANEL-BAL H50,60 070	1		
0088	380482	BURKOLAT OLDALPANEL-JOBB H50,60 070	1		
0089	647891	FEDŐZSÁNT TARTÓ	2		
0093	381946	BURKOLATI LÉGGÉP H50 070	1		
0094	528294	MUNKALAP HZA 50,60	1		
0096	381509	FEDŐLÉC H50 070/7037 GOR	1		
	528273	FEDŐLÉC H50 BK030UGYANOLYAN ALKATRÉSZ MÁS F	1		
0106	399746	KÖZÉPES ZSÁNT NIKLJAN	1		
0107	541940	SZIGETELT SZEKRÉNY HZS 1851 A	1		
0109	378242	ALMÁTÓGÉP D15X6X3 070	2		
0195	381593	ALÁTÁS D6X15X1 070	2		
0199	596609	ZSANÁR DIÁVAL	1		
0482	163334	ÜVEGPOLC H50 040	3		



Pozíció	Azonosítás	Alkatrész leírás	Mennyiség	Érvényesség	Extra ID
0001	420268	SZÁNT DUGÓ	2		
0008	134710	AJTÓTÁLCA HOSSZÚ H50 M1 BK087/NES	3		
0014	540887	AJTÓTÁLCSÍN H 50 CR	2		
0028	631017	SZIGETELT AJTÓ H50 L790 070	1		
0102	420247	TÖLTŐDUGÓ 070	4		
0108	646086	SZIGETELT AJTÓ Z50 L270 070	1		
0323	420294	FOGANTYÚ DUGÓ RM50 070	4		
0336	414375	MÁGNESES TÖMÍTÉS MT5/16 50 L-790 070	1		
0336A	631095	MÁGNESES TÖMÍTÉS L270-50-BE-MT5/16	1		
0461	169350	Fogantyú RM76	2		



Pozíció	Azonosítás	Alkatrész leírás	Mennyiség	Érvényesség	Extra ID
0030	596294	LÁMPÁTARTÓ E14-OE18	1		
0032	596249	TERMOSZTÁT 077 B6532	1		
0033	273235	IZZÓ E14 15W 230V	1		
0034	057596	GOMB RUGÓ EVK	1		
0037	396225	TERMOSZTÁT HÁZ H M4E H 54	1		
0038	530641	IZZÓPAJZS H M4 V	1		
0039	528313	TERMOSZTÁT HÁZBURKOLAT H M4A	1		
0042	381953	TERMOSZTÁT GOMB H M4 070	1		
0044	534924	KAPCSOLÓVILÁGÍTÁS HL 404	1		
0045	380558	KAPCSOLÓVILÁGÍTÁS BURKOLAT H M4 070	1		



Pozíció	Azonosítás	Alkatrész leírás	Mennyiség	Érvényesség	Extra ID
0035	260862	SZŰRŐ	1		
0036	420286	CSEPPETÁLCA 6N	1		
0040	661454	KOMPRESSZOR TÁMOGATÁS ZA 50 ZN	1		
0043	597766	KONDENZÁTOR HZA 50 Z10 VAL	1		
0209	344610	TÁPKÁBEL PP/L/Y 3X0,5 2050	1		
0210	586828	KOMPRESSZOR 105	1		