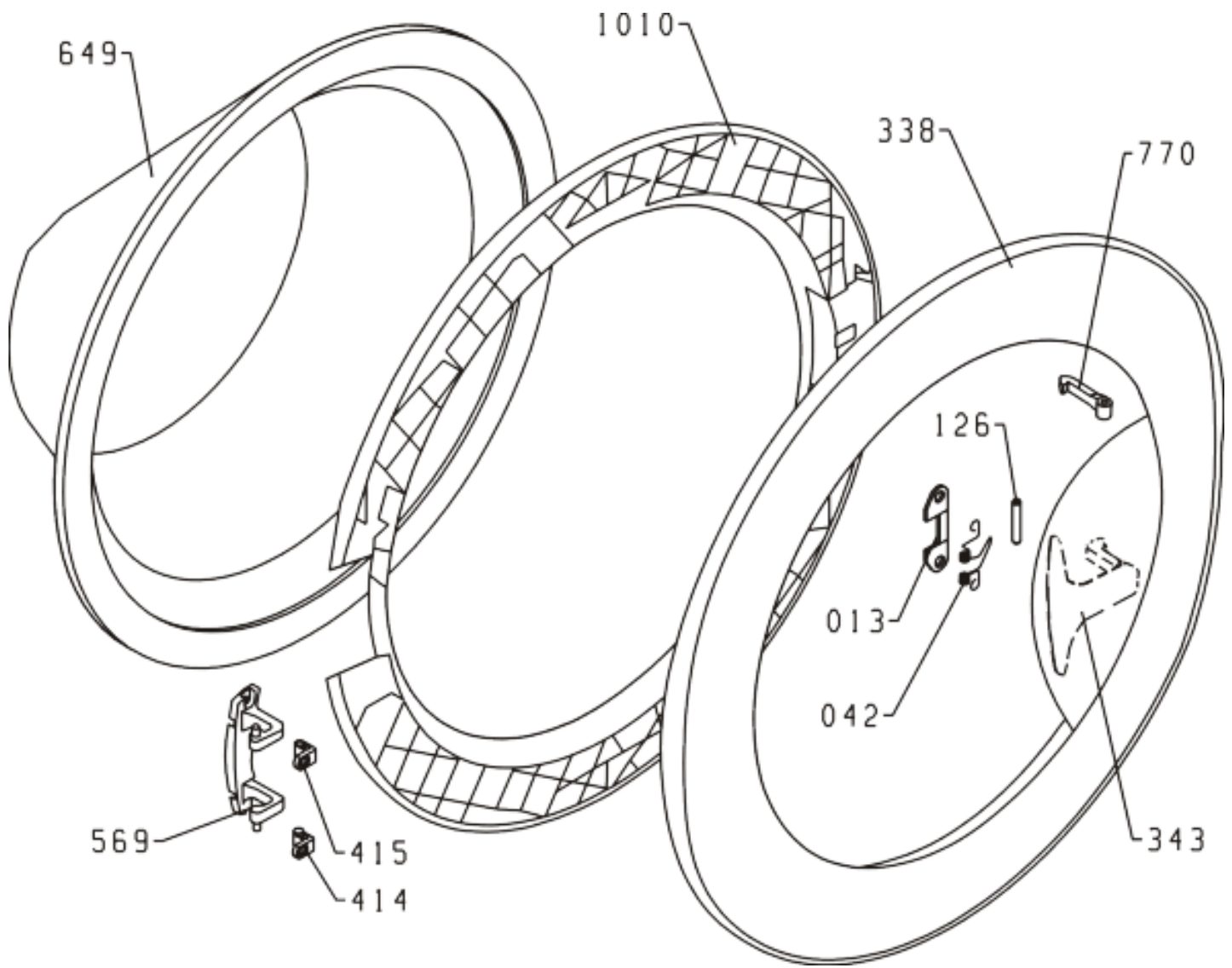
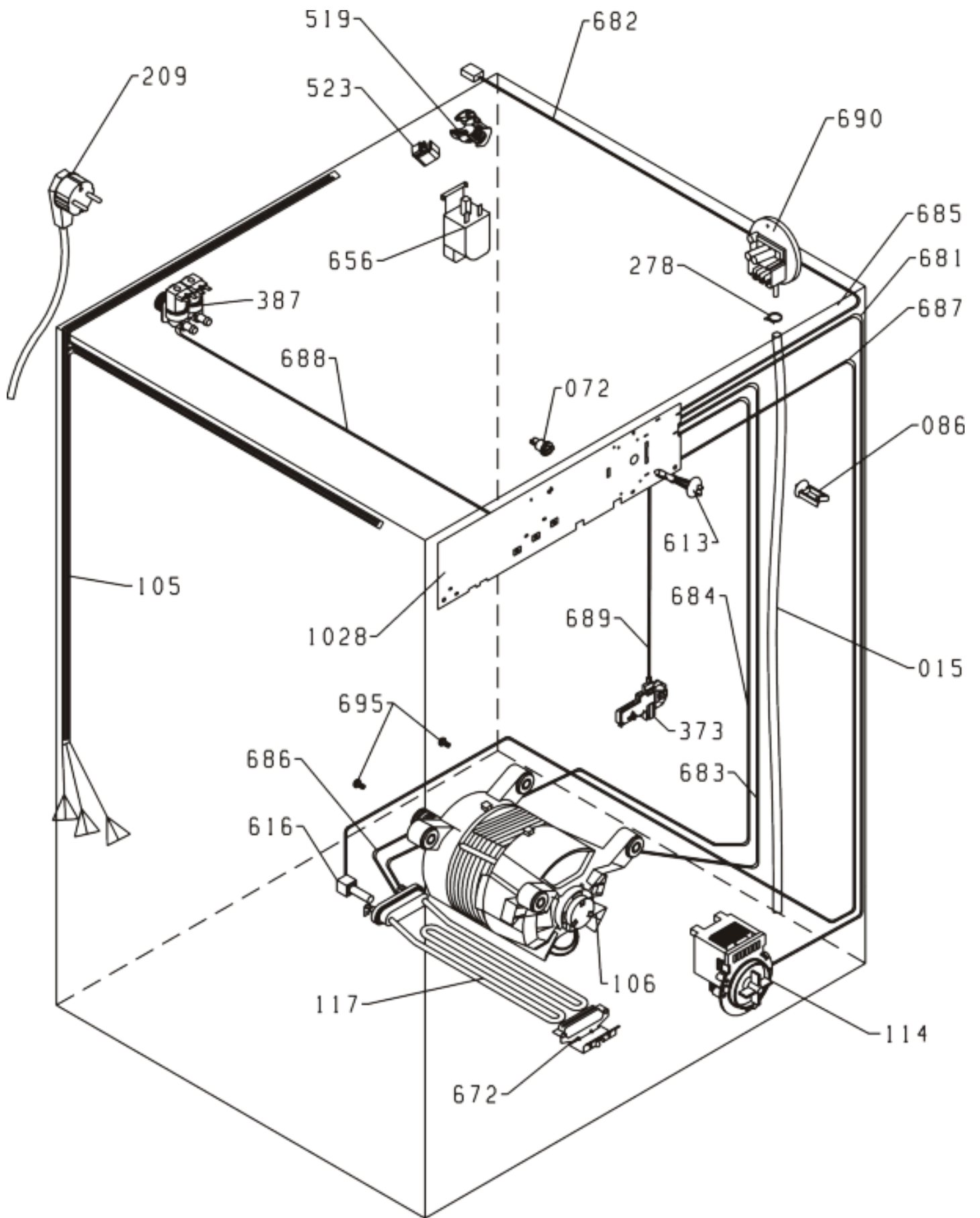


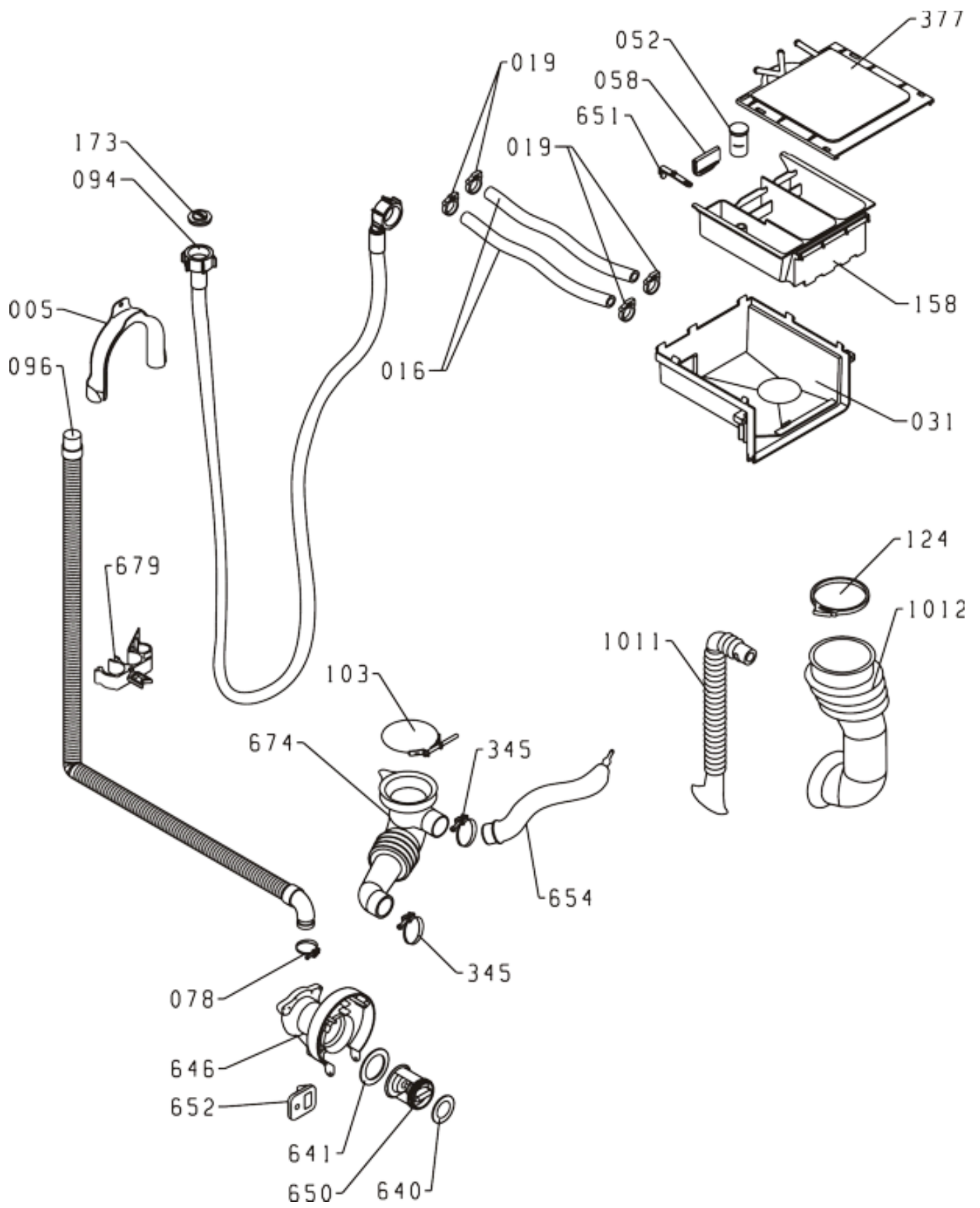
Pozíció	Azonosítás	Alkatrész leírás	Mennyiség	Érvényesség	Extra ID
0088	<a href="#">196233</a>	MUNKALAP PS-05 QL/1	1		
0101	<a href="#">499533</a>	ÁLLÍTHATÓ LÁB PS-10 ASSY	4		
0340	<a href="#">286841</a>	ELŐLAP QPS-05-WS50089 S/ZK	1		
0342	<a href="#">182280</a>	SZAPPANADAGOLÓ NYÚL PS-05 Q GOR SIGN	1		
0561	<a href="#">182274</a>	LCD FEDÉL PS-05 Q	1		
0639	<a href="#">137637</a>	HÁTSÓ PANEL BURKOLAT	1		
0643	<a href="#">227616</a>	ALSÓ PS-05 PL. PP	1		
0647	<a href="#">192722</a>	SZŰRŐBURKOLAT PS-05 Q 040	1		
0655	<a href="#">196099</a>	HÁZ PS-05 PL.-F Q LA040- S	1		
1024	<a href="#">182267</a>	KULCS PS-05 Q	4		
1025	<a href="#">192780</a>	KULCS PS-05 Q SI 764	1		
1026	<a href="#">182268</a>	KULCS TÁMOGATÁS PS-05 Q	1		
1027	<a href="#">182269</a>	VEZÉRLÓGOMB PS-05 Q	1		



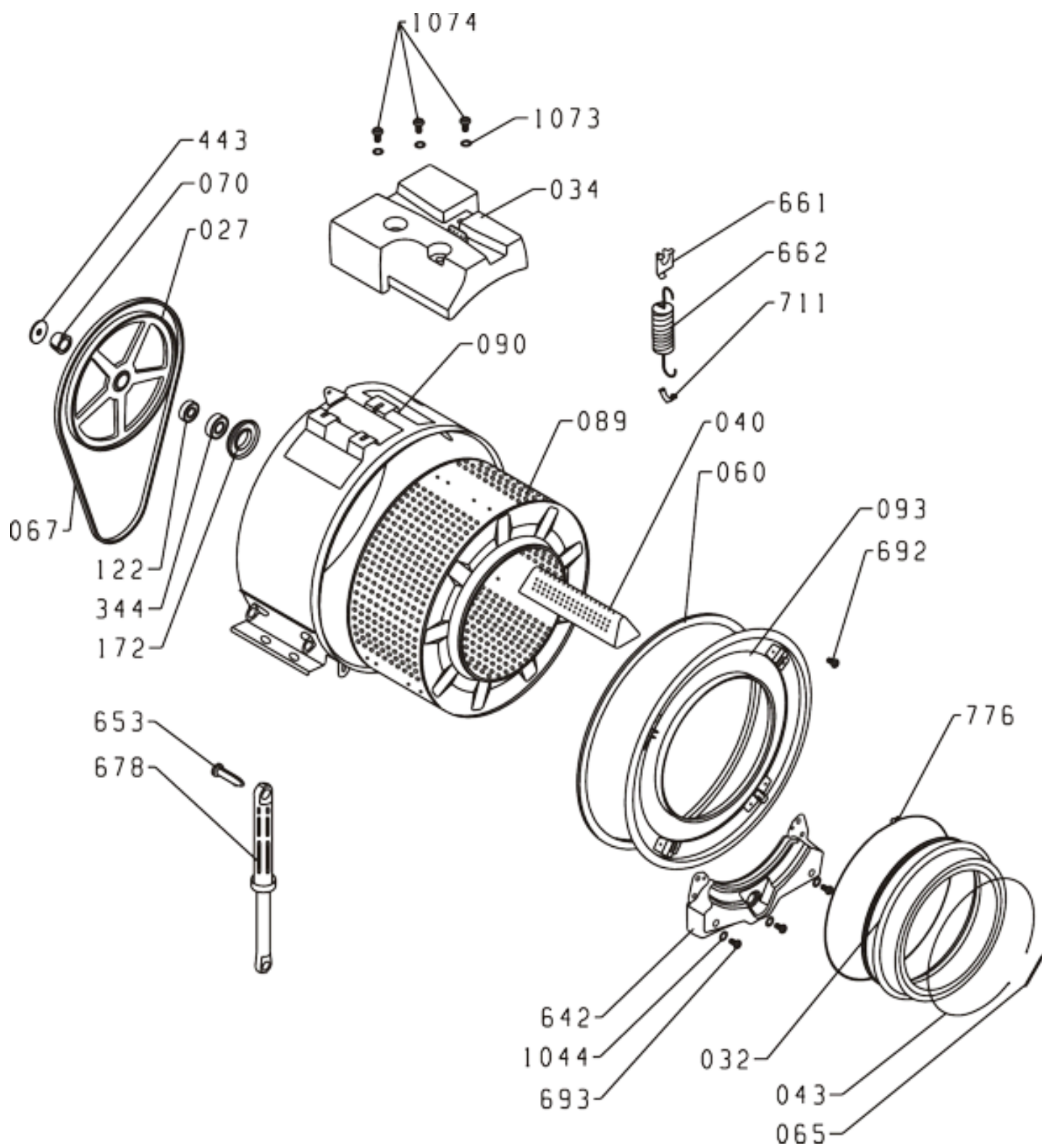
Pozíció	Azonosítás	Alkatrész leírás	Mennyiség	Érvényesség	Extra ID
0013	<a href="#">067210</a>	AJTÓRETESZ KONZER PS	1		
0042	<a href="#">547295</a>	TAVASZ PS NS	1		
0126	<a href="#">041073</a>	AJTÓRETESZTŰ PS	1		
0338	<a href="#">154520</a>	AJTÓKERET B PS-05	1		
0343	<a href="#">154471</a>	AJTÓKINCS PS-05	1		
0414	<a href="#">154467</a>	PS-05 CSANÉR PERSE	1		
0415	<a href="#">154469</a>	CSANÉR PERSELYB PS-05	1		
0569	<a href="#">581113</a>	AJTÓZSARNOK PS/SP NG	1		
0649	<a href="#">579339</a>	ÜVEGAJTÓ PS-17	1		
1010	<a href="#">160808</a>	NÉVTÁBLA	1		



Pozíció	Azonosítás	Alkatrész leírás	Mennyiség	Érvényesség	Extra ID
0015	<a href="#">169949</a>	HIDROSZTÁT CSŐ PS-03 L460	1		
0072	<a href="#">537830</a>	PLUG PS	1		
0086	<a href="#">547104</a>	BORÍTÓ PS	9		
0105	<a href="#">195717</a>	KÁBELKÖTEG PS-05 QL/1	1		
0106	<a href="#">314377</a>	ELEKTROMOTOR CESET 390W 230V	1		
0114	<a href="#">318166</a>	KIÜRÍTŐ SZIVATTYÚ SIN.Z M223 ASKOLL	1		
0117	<a href="#">181695</a>	CSÓFŰTÉS 230V/1700W/DN CA IRCA	1		
0209	<a href="#">132222</a>	KÁBEL DUGÓVAL H05VV-F3G1.0 1550	1		
0278	<a href="#">387524</a>	BORÍTÓ – D VEZETÉK 10	2		
0373	<a href="#">170966</a>	AJTÓKAPCSOLÓ BLOKKÁVAL PS-05 DA077050	1		
0387	<a href="#">196237</a>	ELEKTROMOS SZELEP - DUPLA PS PL.F EKI	1		
0519	<a href="#">667400</a>	GUMI TÖMÍTÉS	1		
0523	<a href="#">667401</a>	KAPCS BEINDÍTÁSHOZ	1		
0616	<a href="#">581213</a>	HŐMÉRSÉKLET ÉRZÉKELŐ .NTC EPCOS	1		
0656	<a href="#">192570</a>	BEMENETI SZŰRŐ 0,3MH ISKRA	1		
0672	<a href="#">194555</a>	FŰTŐKAPCSOLÓ PS-03 CA	1		
0681	<a href="#">195743</a>	KÁBELKÖTEG - SZIVATTYÚ PS-05 PL.Q	1		
0682	<a href="#">195740</a>	KÁBELKÖTEG PS-05 PL.Q	1		
0683	<a href="#">195742</a>	KÁBELKÖTEG - EM PS-05 PL.Q	1		
0685	<a href="#">195741</a>	KÁBELKÖTEG - FŰTÉS PS-05 PL.Q	1		
0686	<a href="#">587703</a>	KÁBELKÖTEG FŰTÉS-EL.MOTOR FÖLDELÉS	1		
0687	<a href="#">195745</a>	KÁBELKÖTEG - NTC PS-05 PL.Q	1		
0688	<a href="#">195744</a>	KÁBELKÖTEG - EV PS-05	1		
0689	<a href="#">182712</a>	KÁBELKÖTEG - AJTÓKAPCSOLÓ PS-05 Q	1		
0690	<a href="#">587573</a>	NYOMÁSKAPCSOLÓ - EGY HD505-RD CA MET	1		
0695	<a href="#">587311</a>	CSAVAR N PT8X30-4.8-F-A2F	2		
1028	<a href="#">279328</a>	KORMÁNYVEZÉRLŐ EGYSÉG PS-05 AKO-08-GZK-4	1		
0613	<a href="#">312080</a>	BUTTONJOINT 3 PS 155	1		



Pozíció	Azonosítás	Alkatrész leírás	Mennyiség	Érvényesség	Extra ID
0005	<a href="#">357373</a>	NYÍLÓCSŐ HAJLÍTOTT PS 180	1		
0016	<a href="#">309929</a>	TÖMLŐ EL.SZELEP - SZAPPANADAGOLÓ PS D15X30	2		
0019	<a href="#">314400</a>	BORÍTÓ - MŰANYAG D 16	4		
0031	<a href="#">587617</a>	SZAPPANADAGOLÓ HÁZ PS-03 PL.A	1		
0052	<a href="#">587469</a>	BELÉPÍTŐ DARAB A KONDICIONÁLÓHOZ	1		
0058	<a href="#">587468</a>	SZAPPANADAGOLÓ TARTOZÉK PS-03 S15-B1G	1		
0078	<a href="#">349484</a>	BORÍTÓ – D 28. VEZETÉK	1		
0094	<a href="#">157474</a>	BEÁLLÍTÓCSŐ HV PS	1		
0096	<a href="#">599218</a>	NYÍLÓCSŐ PS L=2150	1		
0103	<a href="#">169272</a>	BORÍTÓ - DRÓT 2/1 Q	1		
0124	<a href="#">380899</a>	BORÍTÓ - MŰANYAG D 62	1		
0158	<a href="#">587472</a>	SZAPPANADAGOLÓ FIÓK PS-03 040	1		
0345	<a href="#">173088</a>	BORÍTÓ D38 FM	1		
0377	<a href="#">587464</a>	SZAPPANADAGOLÓ FEDŐ PS-03 KPL	1		
0640	<a href="#">249809</a>	SZŰRŐBURKOLAT TÖMÍTÉS PS-08	1		
0641	<a href="#">587698</a>	SZŰRŐBEHELYEZÉSI TÖMÍTÉS PS-03	1		
0646	<a href="#">306612</a>	SZŰRŐDOBOZ BI QN PS-05	1		
0650	<a href="#">126151</a>	SZŰRŐDARAB PS-03 KPL	1		
0651	<a href="#">587470</a>	MOSÓSZER-ADAGOLÓ RETESZ	1		
0652	<a href="#">587438</a>	SZŰRŐ lengéscsillapító	1		
0654	<a href="#">164945</a>	HIDROSZTÁT SAPKA PS-06 PLITEK	1		
0674	<a href="#">132733</a>	CSÓCSŐ - SZŰRŐ PS-05 KPL	1		
0679	<a href="#">105858</a>	TÖMLŐ KONZER	2		
1011	<a href="#">163954</a>	KIPUFOGÓ CSŐ PL.CA PS-06	1		
1012	<a href="#">163953</a>	MOSÓSZERCső PS-06 PL.CA	1		



Pozíció	Azonosítás	Alkatrész leírás	Mennyiség	Érvényesség	Extra ID
0027	<a href="#">163950</a>	SZÍJSZÍJ PL.CA PS-06	1		
0032	<a href="#">159499</a>	AJTÓTÖMÍTÉS PS-06	1		
0034	<a href="#">163935</a>	ELLENSÚLY PS-06 PL.CA	1		
0040	<a href="#">166544</a>	DOB BARDA ZUHANYVAL	3		
0043	<a href="#">587426</a>	BORÍTÓ - D350 VEZETÉK	1		
0060	<a href="#">587307</a>	TARTÁLY ALSÓ TÖMÍTÉS PS-03	1		
0065	<a href="#">381735</a>	SZÁLLÍTÓ RUGÓ PS	1		
0067	<a href="#">163936</a>	ÖV 5EPJ 1262	1		
0070	<a href="#">163951</a>	SZÍJSZIGAZGATÁS PL.CA PS-06	1		
0089	<a href="#">163939</a>	DOB PS-06 PL.1000 KPL	1		
0090	<a href="#">163945</a>	TARTÁLY PS-06 PL.1000	1		
0093	<a href="#">163944</a>	KÜDFAL PS-06 PL.CA	1		
0122	<a href="#">018165</a>	CSAPÁGY 6203 2Z	1		
0172	<a href="#">122441</a>	SÜTŐGYŰRŰ TÖMÍTÉSSEL PS-03 700 CA	1		
0344	<a href="#">300696</a>	CSAPÁGY 6204-2RS-C3	1		
0443	<a href="#">234660</a>	ALÁTÓGÉP 10,5X36X3	1		
0642	<a href="#">163934</a>	ELLENSÚLY PS-06 PL.CA	1		
0653	<a href="#">587313</a>	KÁD LENGÉSCSILLÁTÓ TŰS PS-03 000	2		
0661	<a href="#">587375</a>	KÉD RUGÓS BETÉT	2		
0662	<a href="#">117005</a>	TAVASZ PL.PS-03	2		
0678	<a href="#">111818</a>	CARBOTECH KÁDCSILLAPÍTÓ	2		
0692	<a href="#">587308</a>	CSAVAR PT60X25-WN5451-30IP-EJOT-A2K-TORX	16		
0693	<a href="#">587309</a>	CSAVAR PT100X50-WN5452-50IP-EJOT-A2K-TORX	3		
0711	<a href="#">587346</a>	TÁMASZTÓ RUGÓBETÉT PS-03 040	2		
0776	<a href="#">122062</a>	RUGÓS BIZTOSÍTÓ PS-03	1		
1044	<a href="#">117277</a>	RUGÓS ALÁTÉT D34/10,5	3		
1073	<a href="#">315388</a>	ALÁTÉT D25/10,5	3		
1074	<a href="#">290070</a>	CSAVAR	3		