

MORA



ELEKTROMOS TŰZHELY

Tisztelt vásárló,
termék megvásárlásával Ön egy korszerű elektromos tűzhely tulajdonosa lett. Kívánjuk, hogy készülékünk sokáig gond nélkül szolgálja Önt. Mivel kezelése bizonyos alapelvek betartását igényel, ezért kérjük, hogy saját érdekében gondosan tanulmányozza át a mellékelt használati utasítást és az abban foglaltak értelmében használja a tűzhelyet.

NÉHÁNY HASZNOS ÉS FONTOS INFORMÁCIÓ

Biztonsági intézkedések

- A nyolc éven felüli gyerekek, valamint a csökkent fizikális, érzékszervi és szellemi képességekkel bíró személyek, illetve azok, akik nem rendelkeznek megfelelő tudással és tapasztalattal, a készüléket csak megfelelő felügyelet mellett használhatják, vagy abban az esetben, ha megfelelő útmutatást kaptak a készülék biztonságos használatát illetően és megértették a készülék használatával járó veszélyeket. Ne engedjük a gyerekeknek, hogy játsszanak a készülékkel. Ne engedjük, hogy a gyerekek felügyelet nélkül tisztítsák a készüléket, illetve karbantartási munkákat végezzenek rajta
- **FIGYELMEZTETÉS:** A készülék és az elérhető részei a használatnál forróak. Vigyázni kell, hogy ne érintse a melegítő részeket. Ne engedje a gyerekeket a készülék közelébe
- **FIGYELMEZTETÉS:** Tűzveszély: a főzőfelületekre ne rakjon semmilyen tárgyakat.
- **FIGYELMEZTETÉS:** A zsíron vagy olajon való főzés a főzőlapon ellenőrzés nélkül veszélyes lehet és esetleg tűz képződéséhez vezethet. A tüzet SOHA ne oltsa vízzel, kapcsolja ki a készüléket és aztán a lángokat fedje le például fedővel vagy nedves szövettel.
- **FIGYELMEZTETÉS:** A főzést állandó ellenőrzés alatt kell tartani. Egy rövid főzést is állandó ellenőrzés alatt kell tartani.
- **FIGYELMEZTETÉS:** Ha a főzőlap felületén repedéseket észlel, kapcsolja ki a készüléket és a megszakítót, evvel áramütést akadályozhat meg.
- A sütőben csak az az ehhez megfelelő hőmérséklet-szondát használjon.
- **FIGYELMEZTETÉS:** Ellenőrizze, hogy a készülék a világító körte kicserélése előtt ki legyen kapcsolva, evvel esetleges áramütést előzhet meg.
- Ne használjon durván csiszoló tisztítószeret vagy éles fém kaparóvasat a sütő üvegének tisztítására, mert ezek megkaparhatják a felületet, ami esetleg az üveg töréséhez vezethet.

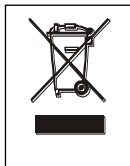
- A készülék tisztítására soha se használjon gőz- vagy présleg tisztítókat. Másképpen az áramütés veszélye fenyeget.
- Ez a készülék nem alkalmas távvezérlésre sem külső speciális berendezésekkel való együttműködésre.
- **FIGYELMEZTETÉS:** A készülék feldöntésének megakadályozására megfelelő biztosító elemeket kell használni. Lásd a beépítési utasításokat.
- **FIGYELMEZTETÉS:** Csak a főzőlap gyártójával gyártott főzőlap védőrácsait vagy a készülék gyártójával a használati utasításban alkalmasnak jelölteket használja, vagy azokat, amelyek egyenesen be vannak a készülékbe építve. Helytelen védőrácsok használata balesethez

Intelem

- A készüléket az elektromos hálózathoz csak a szerviz dolgozója vagy ehhez szakmailag képzett személy csatolhatja.
- Ellenőrizze, hogy a típusablán feltüntetett el. feszültség értékei megegyeznek-e az Ön háztartásában használatos elektromos hálózati feszültség értékeivel.
- A készülék bekötését csak szakember végezheti el. (lásd jótállási jegy)t5
- A készülék bekötését és mindennemű javítást igazolni kell a jótállási jegyen.
- Egy felelőtlen manipuláció a készülékkel vagy egy nem szakképzett beavatkozás komoly sérüléshez vagy a gyártmány megrongálásához vezethet. A beépítést, minden javítást, változásokat és egyéb beavatkozást a készülékbe csak szerviz dolgozója vagy más ehhez képzett személy végezheti el.
- A készülék előtti elektromos vezetékbe egy berendezést kell bekapcsolni, mely a készülék összes pólusát a hálózattól minimálisan 3 mm kontaktus távolsággal elcsatolja. (tovább mint főkapcsoló lesz nevezve).
- A gyártmány kizárólag csak főzésre használható. Ne használja más rendeltetésre, például a helység fűtésére. Az üres edényeket ne rakja a főzőzónákra.
- A tápkábel befogása például a sütő ajtójában rövidzárlatot okozhat, és így a készülék károsodhat. Ezért ügyeljen a tápkábelek helyes fekvésére egy biztos távolságban.
- A készülék vagy más készülékek tápkábelei nem érintkezhetnek a főzőlappal vagy a tűzhely más forró részeivel.
- A tisztítás és javítás előtt kapcsolja ki az elektromos vezeték főkapcsolóját.

- Az alumínium lapba csomagolt vagy műanyag és hasonló edénybe tett ételt nem szabad melegíteni. Az olvasztás, tűz vagy esetleg a főzőlap károsodásának veszélye áll fenn.
- Különös figyelemmel ügyeljen a sütőben végzett főzésre. Az itt lévő magas hőmérsékletek miatt a serpenyők, lapok, rácsok és a sütő falai forrók lehetnek. Ezért itt konyhakesztyűket használjon.
- Sohasem fedje le a sütő belső falait alumínium fóliával, ne rakja az edényeket egyenesen a sütő fenekére. Az alumínium fólia gátolja a levegő körforgását, láthatóan rontja a sütés folyamatát és károsítja a belső palást felső rétegét.
- A sütő ajtaja a sütés alatt forró lehet. Ezért némely modelleknél az ajtókba egy harmadik réteg üveget építenek be, mely jelentősen védi a külső felületet a felmelegítés ellen.
- A felmelegítés meggátolására a készüléket nem szabad egy díszítő ajtó mögé rejteni.
- A sütő elrakó fiókjában soha ne raktározzon gyúlékony, robbanós, a bőrre agresszív tárgyakat (papír, törő, műanyag táskák, tisztítószer, oldószer, szprejek). A készülék használatánál így a tűzveszélyt jelentősen kisebbítheti. Csak a sütőhöz illő kellékeket tárolja itt (serpenyők, edények cseppek felfogására, és hasonlók).
- Az ajtó túlterhelésénél a pántok megkárosodhatnak. Ne rakjon nehéz edényeket a nyitott ajtóra. A tisztításnál ne támaszkodjon a nyitott ajtóra. Ne üljön és ne lépjen a sütő nyitott ajtójára (Figyelje a gyerekeket!) Az ajtót a tisztítás előtt szedje le.
- Az öntöttvas lapok hosszantartó használata az állandó színek változásához vezethet. Ezt a változást a jótállás nem fedi.
- A készüléket egyenesen a padlóra kell helyezni. Ne használjon alapzatot vagy más alapot.
- Az elrakó fiók felülete a főzés alatt magas hőmérsékletre melegedhet. A fiók kihúzásánál azok a felületek, amelyekkel érintkezésbe vagy a fiók közelébe jutnak, esetleg megkárosodhatnak. A készüléket ne használja a kihúzott fiókkal. A fiókban elhelyezett tárgyak forrók lehetnek, ezért ebbe az elrakó fiókba nem szabad könnyen gyújtható tárgyakat tartani.
- Ne helyezzen a főzőlapok, sütő, tároló rekesz közelébe gyúlékony anyagokat.
- Ha a tűzhelyt nem használjuk, ügyeljünk arra, hogy az összes kapcsolója ki legyen kapcsolva.
- Ajánlatos minden két év után szervizelő céghez fordulni a tűzhely működése ellenőrzésének és szakkarbantartás elvégzése érdekében. Megelőzhetőek így az esetleges meghibásodások és meghosszabbítható a tűzhely élettartama.

- Ha a fogyasztó elektromos részén hibát észlel, ezt ne igyekezzon egyedül javítani, hanem állítsa üzemeltetésen kívülre a fogyasztót, és a javításra kérje fel a jogosult szervizcéget (lásd a Garancialevelet)
- A jelen útmutatásban foglalt kötelező utasítások nem betartása esetében a gyártó nem vállal felelősséget a fogyasztó által okozott károkért.



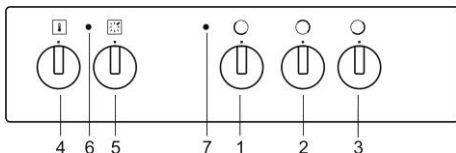
A gyártmányon vagy ennek a csomagolásán levő jel jelzi, hogy ez a gyártmány nem kerülhet házi hulladékba. El kell vinni a gyűjtőhelyre az elektromos és elektronikus berendezések recirkulációjára. A gyártmány helyes felszámolásával segíti a környezetre és az emberi egészségre való negatív következmények megfékezését, melyeket a gyártmány helytelen felszámolása okozhatnak. Közelebbi információkat a gyártmány reciklációjáról az illetékes helyi hatóságnál, a házi hulladékot gyűjtő szolgálatnál vagy abban az üzletben kaphat, ahol a gyártmányt megvette.

A készülék rendeltetése

Ez a készülék a szokásos otthoni ételek elkészítésére alkalmas és nem szabad más célokra használni.

A használat lehetőségei teljesen le vannak írva ebben a használati utasításban.

A TŰZHELY VEZÉRLŐPANELJE



1. Bal első főzőlap forgató gomb
2. Jobb hátsó főzőlap forgató gomb
3. Jobb első főzőlap forgató gomb
4. Sütőtermosztát
5. Sütő üzemmód kapcsoló
6. Termosztát funkció jelző
7. Üzemmódjelző

A KÉSZÜLÉK ELSŐ HASZNÁLATA

Használat előtt távolítsa el a készülékről az összes csomagolóanyagot. Ezek többsége újrahasznosítható, ezért vagy adja le a legközelebbi MÉH telepen vagy az előírások szerint semmisítse meg őket.

Mielőtt a készüléket először használják, kérjük kövesse a következő tanácsokat. Kapcsolja le a tűzhelyet az el. hálózatról, majd tisztítsa le a tűzhelyet és a tartozékokat. Csak azok a részek tisztíthatók, melyeket a "Tisztítás" fejezet tartalmaz.

FŐZŐLAP

A készülék szárazra törlése után kapcsolják be a főzőlapok kapcsolóit, 6. állásba és hagyják 5 percig bekapcsolt állapotba edények nélkül.

SÜTŐ

A sütőgombbal kapcsolják be az alsó és felső fűtőszálat a sütőben a termosztátot állítsák 250 C-ra majd csukott ajtónál hagyják így 1 órán keresztül. Biztosítsa a helyiség megfelelő szellőztetését. Ezzel megszűnnek a termék első használatkor keletkező kellemetlen szagok.

A TŰZHELY HASZNÁLATA

FIGYELMEZTETÉS

Mielőtt felnyitja a díztetőt a tűzhelyen, távolítson el róla mindenemű folyadékot.

FŐZŐLAP

Főzőlap elektromos főzőlapokkal A főzőlapok teljesítményét hatfokozatú kapcsolókkal szabályozhatjuk. Legnagyobb teljesítményen a "6" állásban működnek., legkisebben az "1" állásban.

GYORSFŐZŐ ELEKTROMOS LAPOK

Elsősorban gyors főzésre vagy sütésre használják.

Néhány rövid tanács az elektromos főzőlapok használatára vonatkozóan- energiatakarékossáig:

- Csak egyenes aljú edényeket használjanak, amelyek felfeksznek a lapra és az átmérőjük megegyezik a főzőlap átmérőjével.

- Főzés közben fedje le a fazekat fedővel, az elektromos áram teljesítményét szabályozza úgy, hogy a fedelet ne kelljen leemelgetni vagy félre tolni (ilyenkor sokkal több energiát vesz fel a készülék).
- Használja ki a lapok maradék hőjét a tűzhely kikapcsolása után.
- Főzőlapokat edények nélkül használni tilos.
- Jó hővezetésű edényeket használjanak.



UTASÍTÁSOK AZ ÜVEGTETŐ – FEDÉL HASZNÁLATÁHOZ



FIGYELEM !

Az üvegtető felhevülés következtében megrepedhet. Tető lehajtása előtt kapcsolja ki az összes főzőlapokat (égőfejeket, elektromos főzőzónákat)

Üvegtetővel – fedéllel felszerelt tűzhelyeknél, kérem tartsa be a következő utasításokat a tető meghibásodása és megrepedésének elkerülése végett.

Ne kapcsolja be a főzőlapokat (égőfejeket, elektromos főzőlapokat, főzőzónákat), míg a tetőt fel nem nyitja.

Lehajtott tetőt ne használja, tárolófelületként vagy munkaasztalként. Főzésnél ügyeljen arra, hogy az edények ne érjenek az üvegtetőhöz.

Tetőt nyissa fel, teljesen az ütközésig.

Használat után teljesen zárja le a tetőt.

Esetleges, ha szennyveződés keletkezik a tetőről azonnal távolítsa el, vagy a főzés befejeztével és a tető kihűlése után távolítsa el.

Tisztításnál ne használjon agresszív vegyi tisztítóanyagot, ami összekarcolja és elszínezi az üvegtetőt.

SÜTŐ SÜTŐ BELSEJE

A sütő belső oldalán 3 horony van, ezekbe kell behelyezni a sütőrácsot.

A SÜTŐ HASZNÁLATA

A sütőt a sütőszabályozó gombbal kezelhetjük. A működésbe hozatala előtt tanulmányozzuk a használati utasítást.

A szabályozó gomb megfelelő állásba történő elforgatásával választhatjuk ki a kívánt működési módot. A hőmérsékletet a termosztát segítségével tarthatjuk a megfelelő fokozaton 50 és 250°C között. A sütőszabályozó gombot csak jobbra forgathatjuk a max. fokozatig majd vissza a nulla állásba. A gomb

erőszakos ellentétes vagy túlforgatásával annak mechanikus meghibásodását idézhetjük elő.

FIGYELMEZTETÉS

- A tűzhelyet csak felnőttek használhatják. Az elektromos tűzhely olyan készülék, amely működés közben felügyelet igényel és ügyeljen arra, hogy felügyelet nélkül a helységben ne tartózkodjanak gyerekek.
- A sütőtepsi max. 3 kg-ig lehet terhelve, amikor a sínbe van helyezve. A sütőrács a tepsivel max. 7 kg-ig lehet terhelve.
- A tepsit ill. a sütőlemez nem alkalmas élelmiszerek hosszú idejű tárolására. (48 órát meghaladó időtartamra).

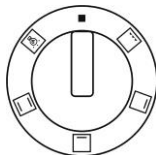
FIGYELMEZTETÉS

Netakarja le alufóliával sütőajtót, a sütőlemez és a tepsit ne helyezze teljesen a sütőaljára. Letakarás esetén a sütő meghibásodásához vezethet.

SÜTŐRÁCS



FUNKCIÓ LEÍRÁSA



Sütő külön megvilágítása. Az izzó világít minden sütőfunkció beállításánál.



Statikus melegítés a felső és alsó fűtőszál segítségével. A termosztát hőmérséklete állítható 50°C - 250°C - között.



Sütő melegítés kizárólag alsó fűtőszállal. A termosztát hőmérséklete állítható 50°C - 250°C - között.

Ajánlás: Ez a funkciót olyan sütési módhoz ajánljuk, amikor az ételnek alulról nagyobb hőmérsékletre van szüksége.



Sütő melegítés kizárólag felső fűtőszállal. A termosztát hőmérséklete állítható 50°C - 250°C - között.

Ajánlás: Ez a funkció olyan sütési módhoz használható, amikor az ételnek felülől nagyobb hőmérsékletre van szüksége, ill. ropogós héjat szeretne.



Grillezés infravörös sugárzású szál segítségével. A termosztát a maximális hőmérsékletre van állítva.

AJÁNLATOK ÉS TANÁCSOK

Tájékoztató jelleggel közöljük az egyes ételek elkészítéséhez szükséges hőmérsékleteket.

50 – 70°C - szárítás

130 - 150°C - párolás

150 - 170°C - sterilizálás

180 - 220°C - tésztasütés

220 - 250°C - hússütés

Természetesen a pontos sütési idő és hőmérséklet beállításához egyéni gyakorlat kell. Az étel behelyezése előtt a sütőt előmelegítjük a kívánt hőmérséklet eléréséig. A megfelelő hőmérséklet elérése után a kontrolllámpa elalszik. Javasoljuk, hogy a tepsiket általában a sütő aljától számított második sínbe helyezték. Sütés során a sütő ajtaját lehetőleg ne nyitogassák. Megzavarja a sütő hőrendszerét, hosszabbítja a sütés idejét és az étel leéghet.

GRILLEZÉS

Kizárólag csukott ajtónál grillezzen. A sütőrács elhelyezése függ az étel súlyától ill. a grillezett étel fajtájától.

VIGYÁZAT

Grillezés közben a sütő néhány elem forró lehet, ügyeljen arra, hogy ne kerüljenek a közelébe gyermekek.

GRILLEZÉS ROSTON

A sütőben különféle ételeket grillezhetünk.

- Az előkészített ételt helyezzék a tepsibe állított grillező rácsra.
- A grillező rácsot tartalmazó tepsit úgy helyezték el a sütőben.

A grillező rács kivágásának kifelé kell állnia, hogy sütés közben az ételt a tepsit alján összegyűlt lével locsolgathassa.

TISZTÍTÁS ÉS KARBANTARTÁS

Tisztítás és karbantartás során tartsák be az alábbiakat:

- Az összes vezérlőegységet állítsa a „KIKAPCSOLT” helyzetbe
- A készüléket kapcsolja le a hálózatról a bekötőzsinór kihúzásával vagy a főkapcsoló kikapcsolásával.
- Várja meg, míg a készülék kihűl.

A FŐZŐLAP

A tűzhely külsejét nedves ronggyal vagy szivaccsal tisztítsák, majd töröljék szárazra. Soha ne használjanak súrolóport vagy egyéb durva anyagot, melyek felsérthetik a zománc felületét. Erős szennyeződés esetén mosogatószerrel vagy folyékony súrolószerrel használjanak.

AZ ELEKTROMOS FŐZŐLAPOK

A főzőlapokat védje a víztől. Száraz ronggyal tisztítsa őket.

A tűzhely külsejének megóvása érdekében gondoskodjanak a rendszeres tisztításáról. A készülék modern konstrukciója csak minimális karbantartást igényel. A készülék élelmiszerekkel érintkező részeit tisztítsák rendszeresen.

A SÜTŐ

A sütőt mosogatószeres vízzel vagy sütőtisztítószerrel tisztítsa. A sütőben ne kaparják éles tárgyakkal a ráégett ételmaradékot, inkább próbálják leáztatni őket, vagy nedves kefével távolítsák el. A tartozékokat (tepsi, rács stb) mosogatószeres vízzel mossa le, vagy mosogatógépből.

SÜTŐ

Az eltakarítás belső üveg sütő ajtaját.

SÜTŐ VILÁGÍTÁS IZZÓCSERÉJE

- Az összes vezérlőegységet állítsa a „KIKAPCSOLT” helyzetbe és készüléket kapcsolja le a hálózatról a bekötőzsinór kihúzásával.
- Az izzó védőfedelét balra történő forgatással távolíthatja el. Cserélje ki a kiégett izzót egy megegyező típusúval.
- Fordított sorrendben helyezték vissza a védőfedelelet.

MEGJEGYZÉS

Világításhoz használjon

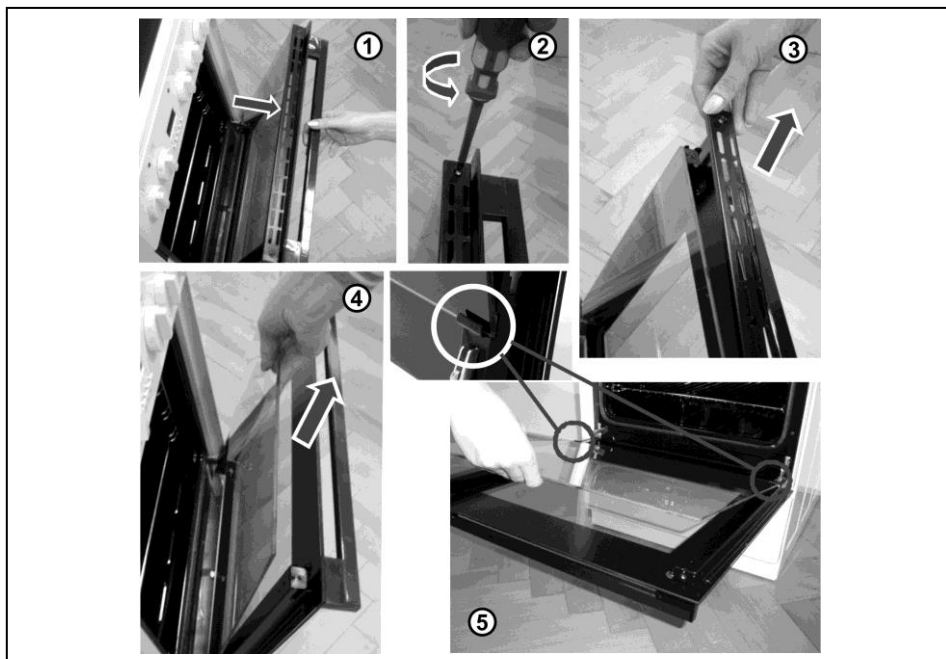
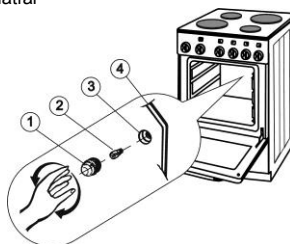
T 300°C, E 14, 230 V ~, 25W-os izzót.

1. Menetes üvegfedél

2. Izzó

3. Foglalat

4. Sütő hátfal



REKLAMÁCIÓ

A garanciális időben előforduló meghibásodásokat ne próbálják meg elhárítani. A reklamációt érvényesítse a vásárlás helyén, GORENJE, vagy a garanciaalapban meghatározott szervizekben. Reklamáció bejelentések a garancialevél szerint járjon el. Rendesen kitöltött garancialevél nélkül a reklamáció nem érvényesíthető.

CSOMAGOLÁS FELHASZNÁLÁSA ÉS MEGSEMISÍTÉSE

Hullámkarton, csomagoló papír

- MÉH-nek való eladás
- papír gyújtó konténerbe

Papír

- egyéb hasznosítás

Fa talpazat

- kijelölt szeméttelre

Műanyag fóliák, tasakok

- műanyaggyújtó konténerbe

KÉSZÜLÉK MEGSEMISÍTÉSE AZ ÉLETTARTAMA LEJÁRTA UTÁN



Mivel a készülék olyan értékes anyagokat tartalmaz, amelyek újrahasznosíthatóak, a készüléket MÉH-be vagy kijelölt szemétygyűjtő telepre ajánlatos elszállítani.

Ez a készülék az elhasznált villamossági és elektronikai készülékekről szóló 2012/19/EU irányelvnek megfelelő jelölést kapott (waste electrical and electronic equipment - WEEE). Ez az irányelv a már nem használt készülékek visszavételének és hasznosításának EU-szerte érvényes kereteit határozza meg.

SZERELÉSI INFORMÁCIÓK A SZERVIZEK RÉSZÉRE

BEÜZEMELÉSI ELŐÍRÁSOK

A készülék az elektromos hálózatra való csatlakoztatása. A készülék és az elektromos hálózat közé megszakító kapcsolót (el. főkapcsolót kell beiktatni) úgy, hogy megszakított állapotban a csatlakozások távolsága min. 3 mm legyen. A készülék elektromos hálózatra való csatlakozásra javasoljuk, hogy háromeres kábelt használjanak egy fázisú bekötéshez és öt erest 3 fázisú bekötéshez. Ellenőrizze, hogy az adatok, a készülék típus-adattábláján, megegyeznek-e a hálózati feszültséggel. Bekötéshez mindig sarus vagy forrasztott végű kábelt használjanak. A készülék beüzemelését csak erre jogosult szakember végezheti el. Szakember köteles a készüléket összeszerelni, kipróbálni minden funkcióját működését, bemutatni a készülék használatát és karbantartását a megfelelő szabályok szerint. A garancialevélben be kell jelölni a beüzemeltetés dátumát.

SORKAPOCS ELEKTROMOS HÁLÓZATRA VALÓ CSATLAKOZÁSI RAZ

A beszerelést csak ehhez jogosított cég végezheti el és az érvényes helybeli előírásoknak megfelelően.

FIGYELEM

A készüléket földelni kell!

FONTOS FIGYELMEZTETÉS

Mindennemű szerelésnél a tűzhelyet le kell kapcsolni az elektromos hálózatról.

A BEÜZEMELÉSHEZ A KÖVETKEZŐ VEZETÉKEKET JAVASOLJUK.

Cu 3 x 4 mm² min. egyfázisú bekötés

Cu 5 x 1,5 mm² min. háromfázisú bekötés

FONTOS FIGYELMEZTETÉS

Mindennemű szerelésnél az általános használaton kívül a tűzhelyet le kell kapcsolni az elektromos hálózatról és biztosítani a kikapcsolt állapotot.

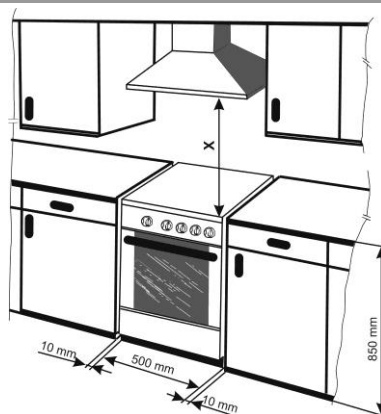
A készülék beszerelésekor a funkciói szempontjából szükséges a elvégezni a következő műveleteket:

- az elektromos hálózathoz való bekötés helyességét
- a fűtőtestek működésének, vezérlő és szabályozó elemek ellenőrzését
- bemutatni a vevőnek az összes funkcióját és ismertetni vele a kezelést és karbantartást

FIGYELEM

- A készülék az elektromos áram általi baleset előtti védelem szerint I. osztály, és az elektromos áramkör védővezetékével kell bekötni.
- A készülék beszerelésénél ügyeljen arra, hogy a bekötőkábel ne érintesse a forró részeket (sütő kéménye a készülék hátoldalán és a főzőlap alsó része). Hő hatására megsérülhet a kábel szigetelése.

A TŰZHELY ELHELYEZÉSE



A beszerelés az érvényes helybéli előírásoknak megfelelően kell elvégezni.

Az elektromos tűzhely közvetlenül a konyhabútorba építhető, de ebben az esetben a szekrény és a tűzhely közötti távolság 10mm (két bútorelem közötti távolság 520mm) legyen. A tűzhely elhelyezése történhet közvetlenül a konyhabútor elemei közé is, melyeknek legalább 100C-ig hőállónak kell lenniük, vagy hőszigetelő anyaggal kell ellátni.

A tűzhelyet nem szabad dobogóra állítani.

X" - minimális távolság 650mm, nagyobb távolság a páraelszívó gyártó ajánlása szerint

A KÉSZÜLÉK MAGASSÁGÁNAK BEÁLLÍTÁSA

A készülék vízszintes fekvésének, esetleges magasságának beállítását négy állítócsavar segítségével végezhetik el, melyek a készülék tartozékai.

- A tűzhelyet az oldalára fektetjük.
- A négy erre kiképzett nyílásba behelyezzük az anyákat, majd enyhén becsavarjuk a csavarokat. Lásd az ábra.
- A tűzhelyet felállítjuk, majd a csavarok segítségével vízszintes helyzetbe állítjuk a tűzhely rakodóterén át.

MEGJEGYZÉS

A magasságállító csavar nem szükséges, ha a tűzhely egyenes felületen áll.

FIGYELMEZTETÉS

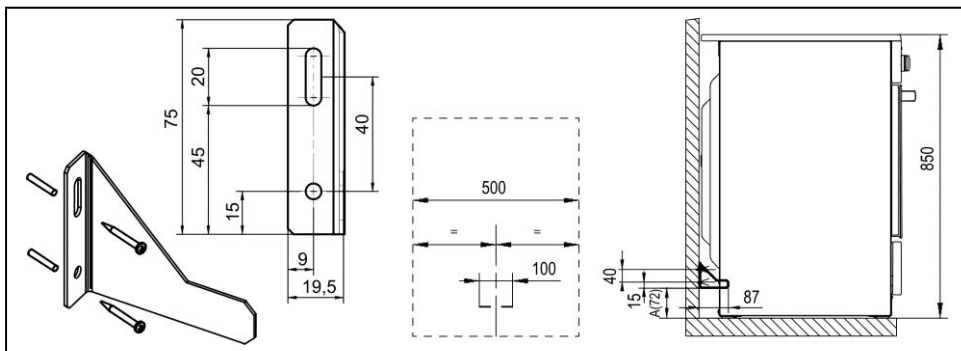
A készülék felbillenésének megakadályozására fel kell szerelni a rögzítőt.

TELEPÍTÉS

A stabilizáló szerként felborulás készülékek - konzol - van feltüntetve csatlakozik a falra csapok és csavarok. Ezt követően a készülék mellé a falra, hogy a mellékelt konzol illeszteni a lyukat a hátsó falon.

TELEPÍTÉSI ELJÁRÁS





- Állítsa be a kályhát, hogy a kijelölt helyen, vagy igazítsa állíthatóság
- Húzza ki a kályhát, és mérje meg a távolságot "A" a padlóról
- Csavarja a fali konzol látható (az egyik csavar a közepén nyílás)
- Nyomja a kályha a helyére, és ellenőrizze a működést a konzol (vagy magassága állítható konzol)
- Húzza ki a tűzhely, és helyezze a második konzol csavar
- Tűzhely slide helyére



FIGYELMEZTETÉS

A gyártó fenntartja jogát, hogy az útmutatóban változásokat végezzen el, melyek a terméket érintő innovációs vagy technológiai változásokból erednek, és nincsenek hatással a funkcióira.

**TERMÉKISMERTETŐ ADATLAP, 65/2014/EU RENDELET ÉS TERMÉKINFORMÁCIÓS,
66/2014/EU RENDELET**

	Jel	Mértékegység	Érték
A szállító neve vagy védjegye			MORA
A modell megjelölése			ES243
Energiahatékonysági mutató sütőterenként	EE _{icavity}		119,1
Energiahatékonysági osztálya			B
Egy üzemciklusra vetített energiafogyasztás hagyományos üzemmódban 	EC _{electric cavity}	kWh/cycle	0,92
Egy üzemciklusra vetített energiafogyasztás légkeveréses üzemmódban 			-
A sütőterek száma			1
Hőforrás sütőterenként			Villamos energia
Térfogat sütőterenként	V	l	53
A sütő típusa			
A tüzhely típusa			
A főzőfelületek és/vagy főzőlapok száma			3
A hő előállításának elve	EE _{electric burner}		tömör lemez
Átmérőjét főzőzónák és / vagy területek		cm	18,0
			18,0
			14,5
Energiafogyasztás főzőfelületenként, illetve főzőlaponként	EC _{electric cooking}	Wh/kg	189,9
			189,9
			190,0
Tüzhely energiafogyasztása	EE _{electric hob}	Wh/kg	189,9
A készülék tömege	M	kg	38,0

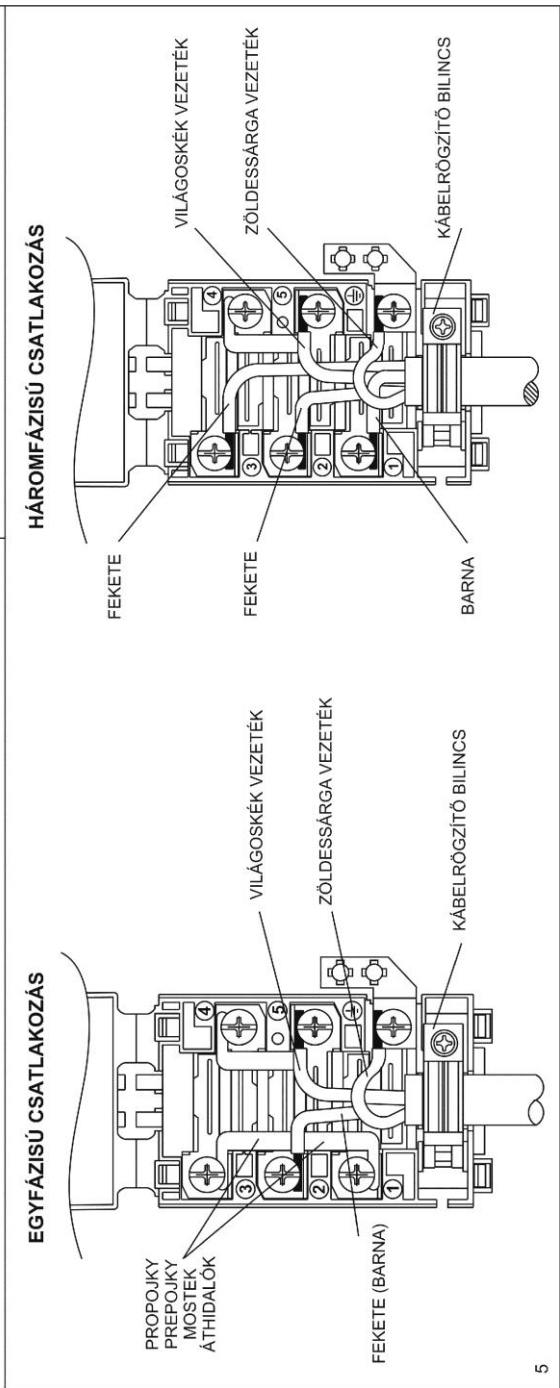
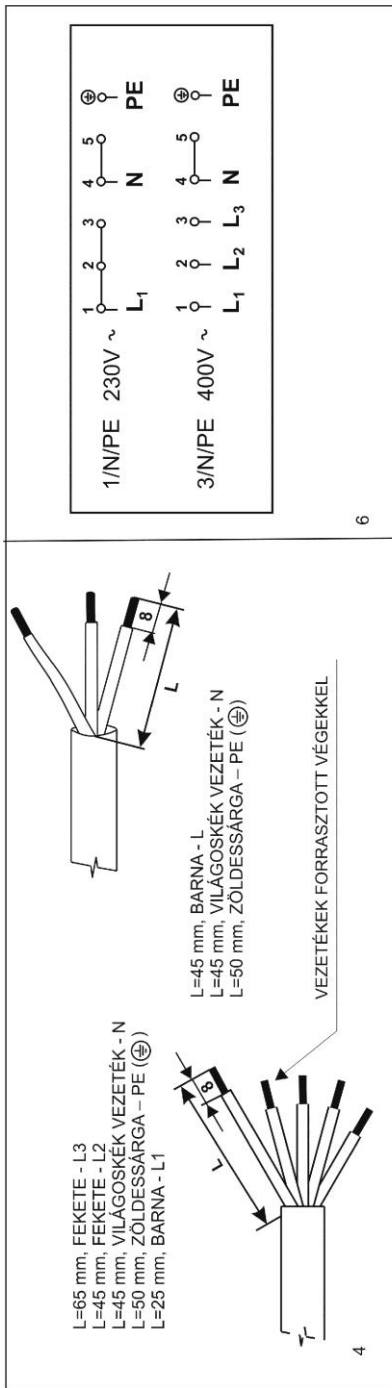
MŰSZAKI ADATOK		
Elektromos tüzhely		ES243MW
Méretetek: Magasság / szélesség / mélység (mm)		850 / 500 / 605
Főzőlap		
Bal első (kW)		1,50
Jobb hátsó (kW)		1,50
Jobb első (kW)		1,00
Sütő		
Felső fűtőtest (kW)		0,75
Alsó fűtőszál (kW)		1,10
Felső fűtőszál grillezésnél (kW)		1,85
Sütővilágítás (W)		25
Min./Max. hőmérséklet a sütőben		50 / 250°C
Névleges feszültség		230 / 400 V ~
A készülék össz névleges teljesítményfelvétele (kW)		5,90

TARTOZÉKOK		ES243MW
Sütőrács		+
Zománcozott tepsi		+
Zománcozott sütőlemez		+
Magasságállító készlet		+

TARTOZÉKOK ÉRDEKÉBEN			
Hatch üveg főzőlap - fehér	SAP 496706	Hatch forró tányér festett - fehér	SAP 496705
Hatch üveg főzőlap - barna	SAP 496709	Hatch forró tányér festett - barna	SAP 496708

MORA MORAVIA, s.r.o., Hlubočky – Mariánské Údolí, Nádražní 50, Cseh Köztársaság

SAP 411129hu



WORLD

ES 3525 - ES243MW

HU / 2017 01 20 / 411129