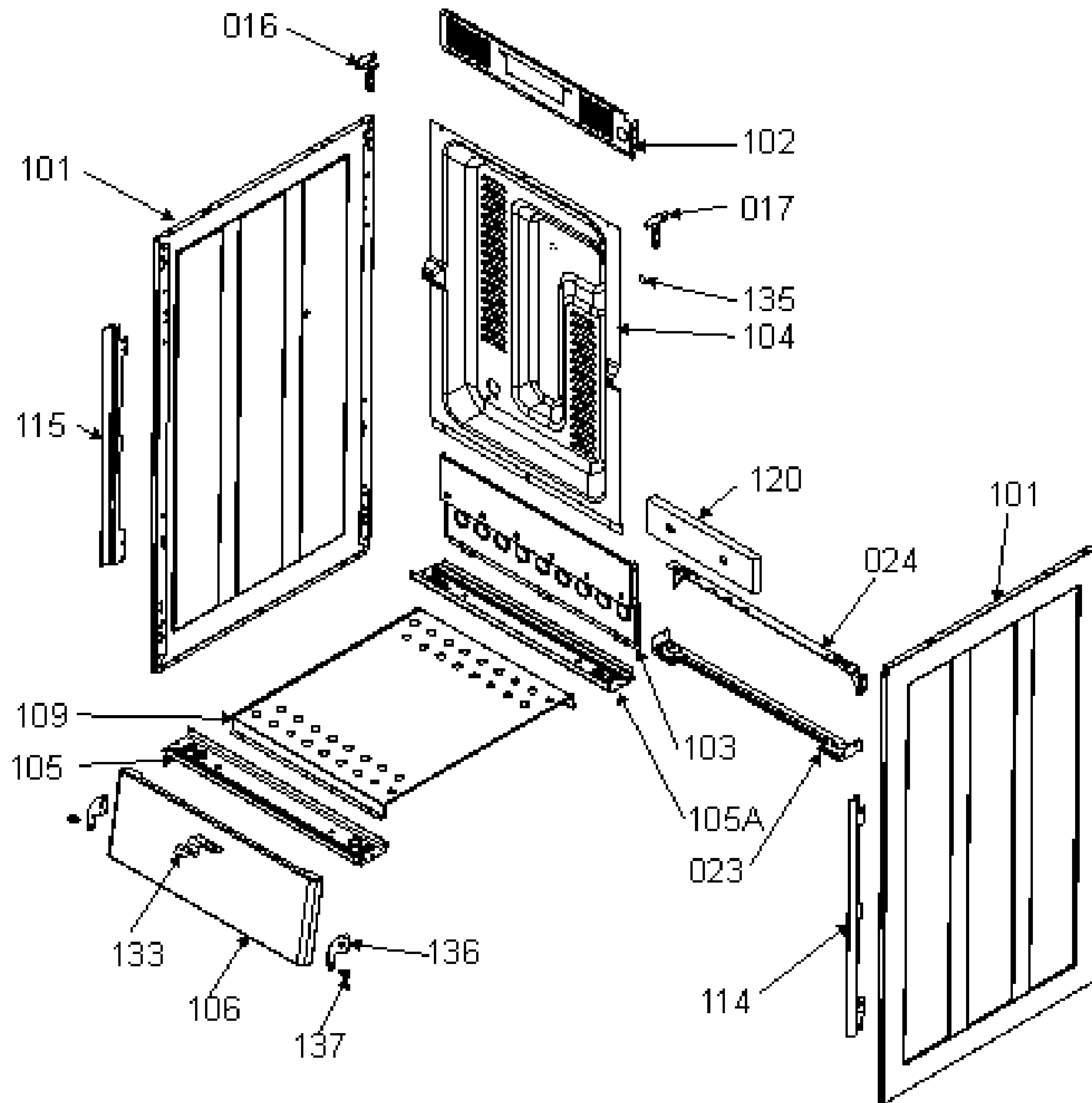
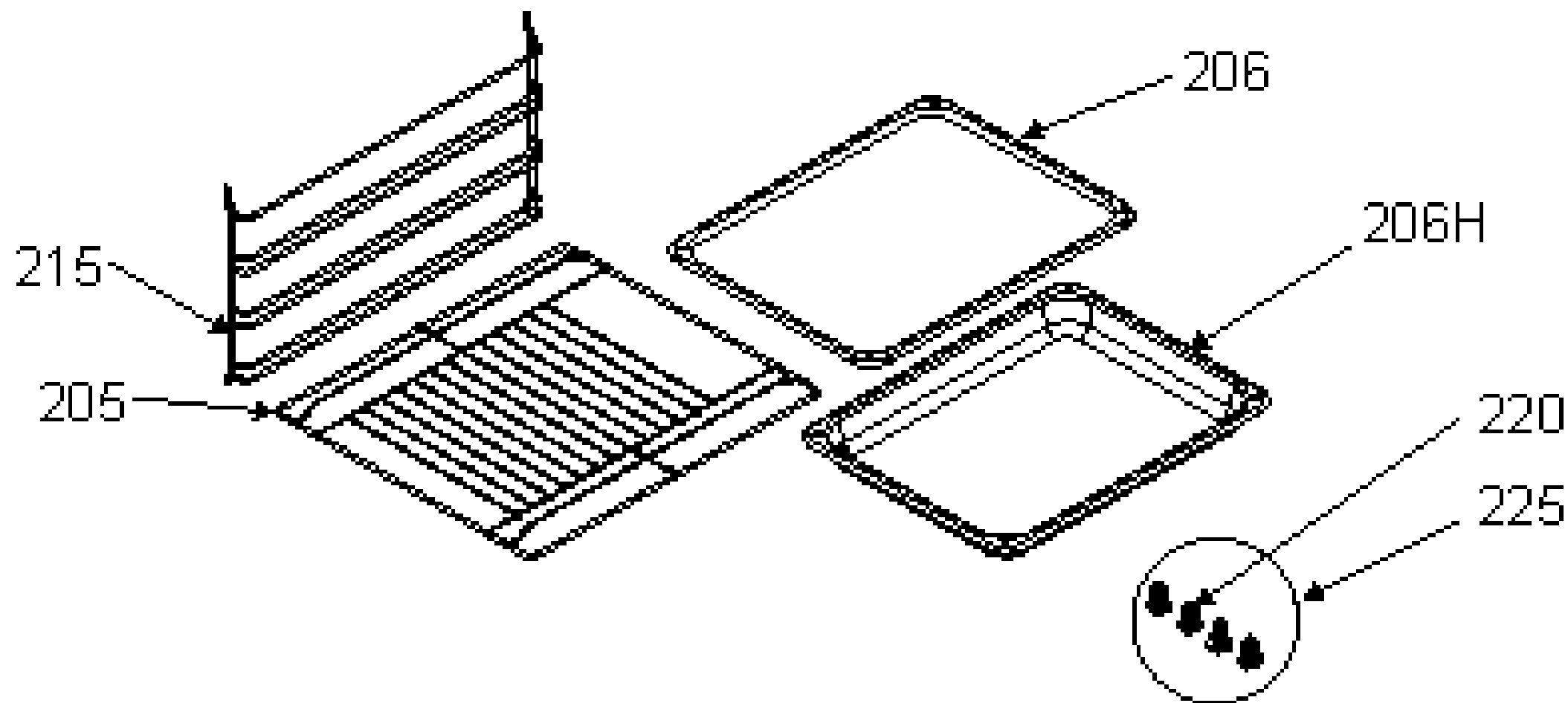


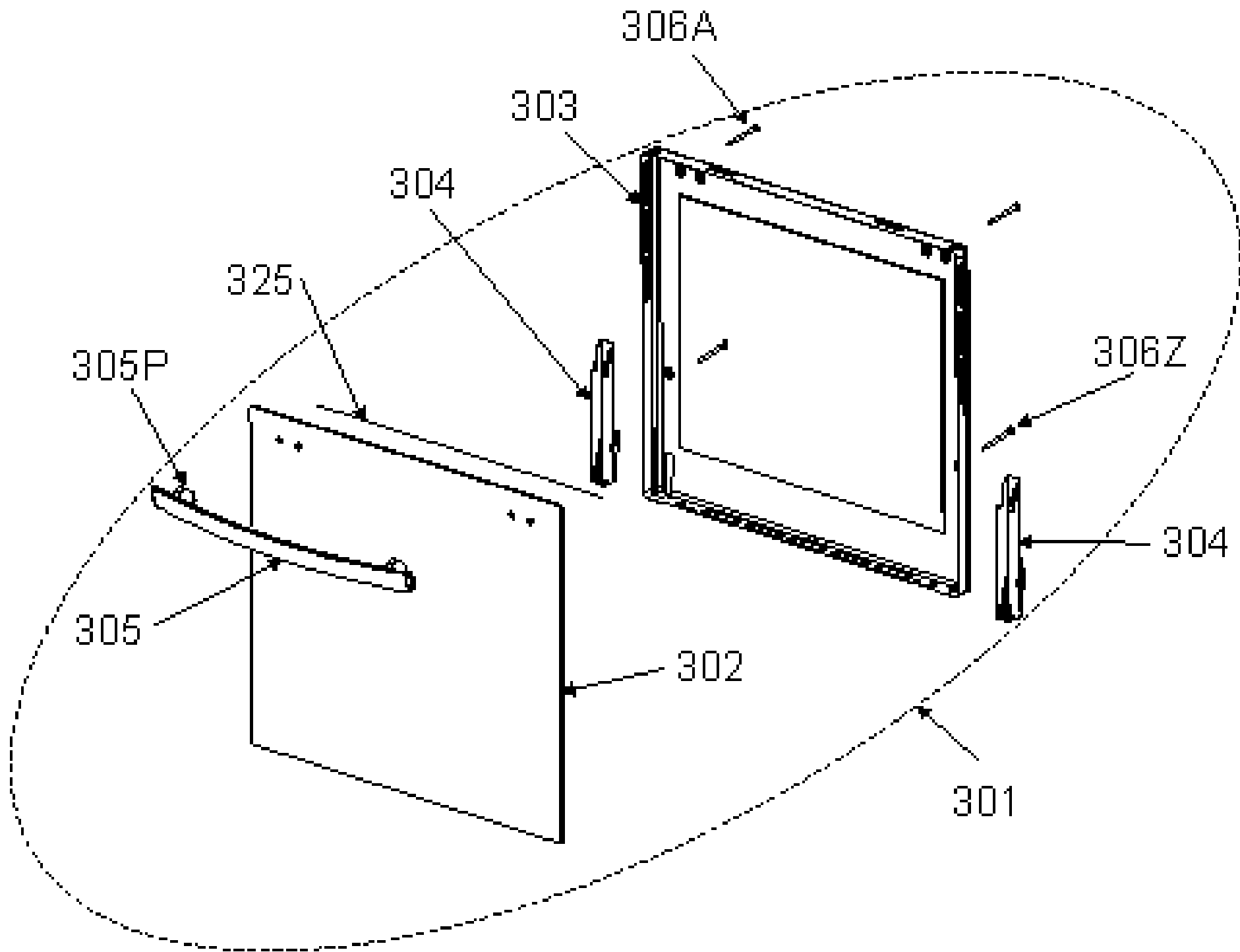
Pozíció	Azonosítás	Alkatrész leírás	Mennyiség	Érvényesség	Extra ID
Pozíció	Pozíció	Azonosítás	Azonosítás	Alkatrész leírás	Alkatrész leírás
0001	850518	SÜTŐ	1	Előtte 02.2010	
0002	850080	KÉMÉNY	1		
0005	850856	SÜTŐSZIGETELŐ BÉLÉS	1		
0008	250000	HÁTSÓ FAL SZIGETELÉS	1		
0011	224853	PÁNCOS HÁZ	2		
0014	235744	SÜTŐTÖMÍTÉS	1		
0015	235783	AJTÓPUFFER	2		
0020	850671	SÜTŐ ALJÁNAK SZIGETELÉSE	1		
0021	850815	FELSŐ FAL SZIGETELÉS	1		
0022	850812	ALSÓ FALSZIGETELÉS	1		
0027	820242	SCRE	1		
0647	811204	SZELLŐZŐBURKOLAT TÁMASZTÁS - FELSŐ	1	Előtte 05.2010	
0648	811205	SZELLŐZŐBURKOLAT TÁMASZTÁSA - ALSÓ	1	Előtte 05.2010	



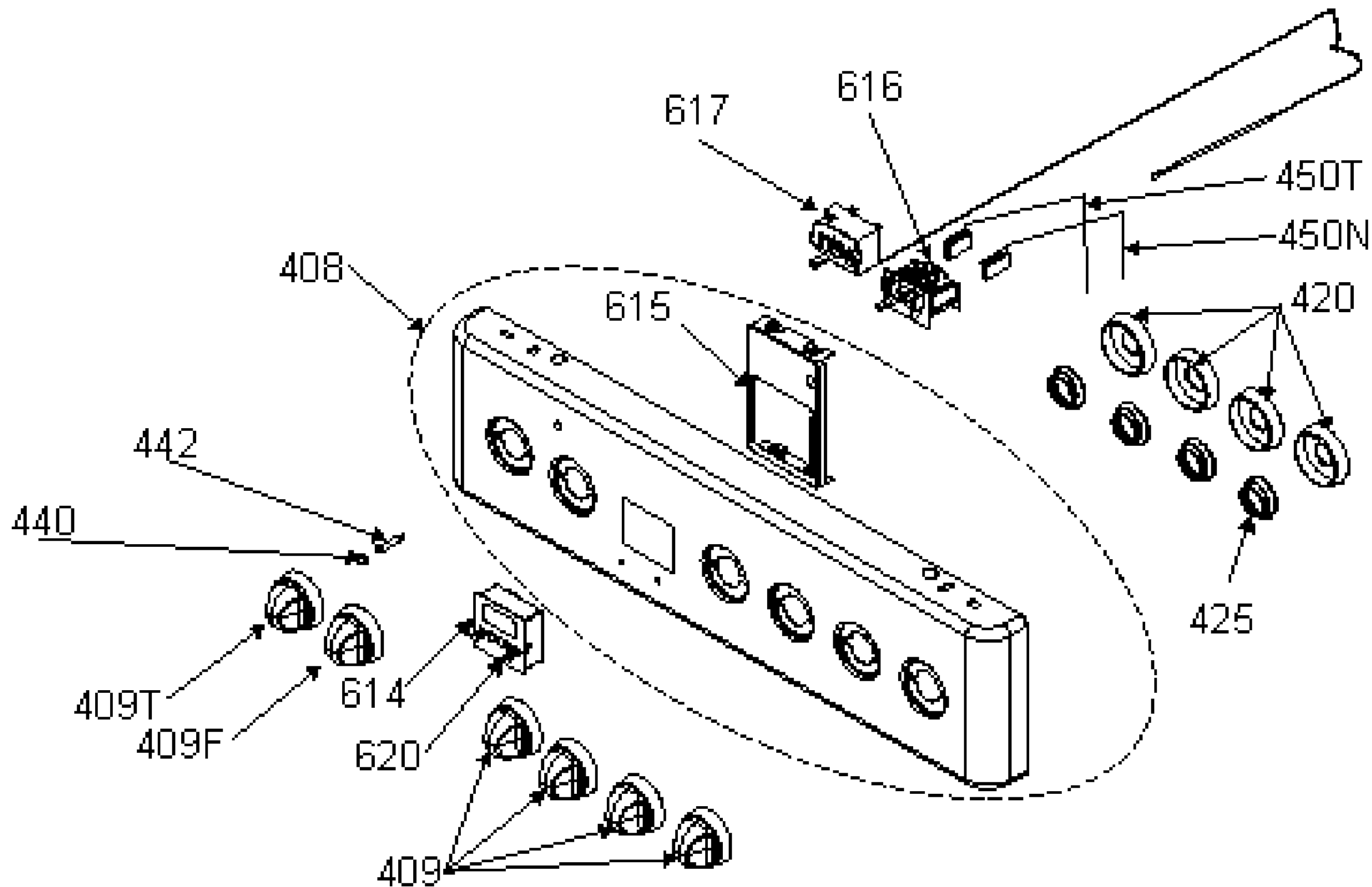
Pozíció	Azonosítás	Alkatrész leírás	Mennyiség	Érvényesség	Extra ID
Pozíció	Pozíció	Azonosítás	Azonosítás	Alkatrész leírás	Alkatrész leírás
0016	225295	FŐZŐFŐZSÁNT – JOBBRA	1		
0017	225303	FŐZŐFŐZSÁNT – BAL EGY	1		
0023	850169	SAROKSZÍJ	1		
0024	850170	SAROKSZÍJ	1		
0101	226248	OLDALPANEL	2		
0102	850005	PANEL VÉDŐ HOSSZABBÍTÁS-FELSŐ	1		
0103	850084	PANEL VÉDŐ KINYÚJTÁS-ALSÓ	1		
0104	850007	PANEL - VÉDŐ	1		
0105	850355	PROFIL - RÖGZÍTETT	1		
0105A	850008	KERESZTPROFIL	1		
0106	226306	FIÓK ELŐ	1		
0109	850351	SÜTŐ ALJA	1		
0114	226351	BÁR	1		
0115	226335	BÁR	1		
0120	850848	TÜZZÖTÉGLA SÚLYA	1	Előtte 06.2009	
0133	850553	CSAVAR	1		
0136	225347	RETESZ	2		
0137	240770	BORÍTÓ	2		



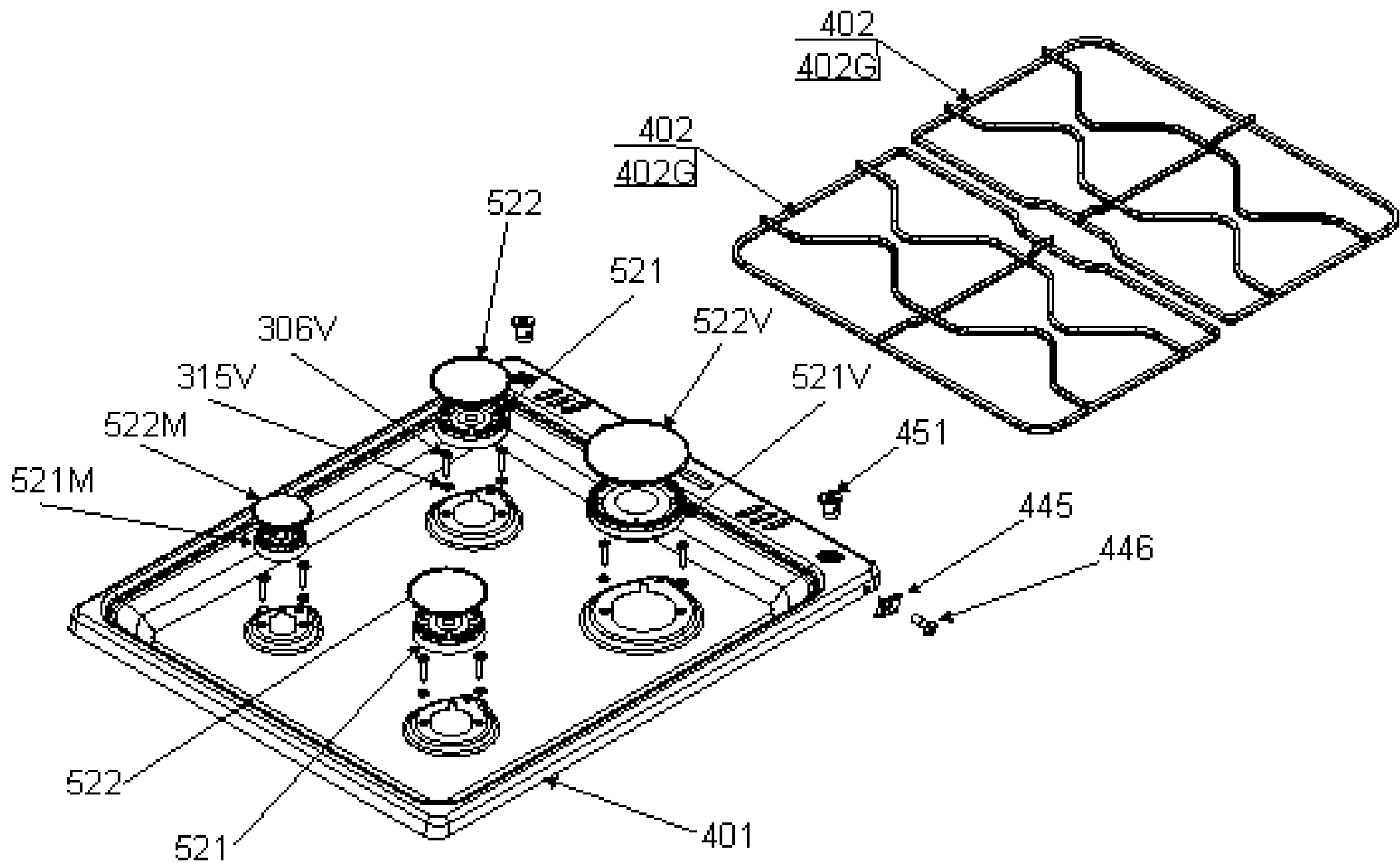
Pozíció	Azonosítás	Alkatrész leírás	Mennyiség	Érvényesség	Extra ID
Pozíció	Pozíció	Azonosítás	Azonosítás	Alkatrész leírás	Alkatrész leírás
0205	430401	SÜTŐRÁCS	1		
0206	225840	AC053 SÜTŐTÉP	1		
0206H	225832	SÜTŐTÉP E52103 AW AC050	1		
0215	312165	SÜTÉSI ÚTMUTATÓ	2		
0220	815031	SOCLE FOOT	4		



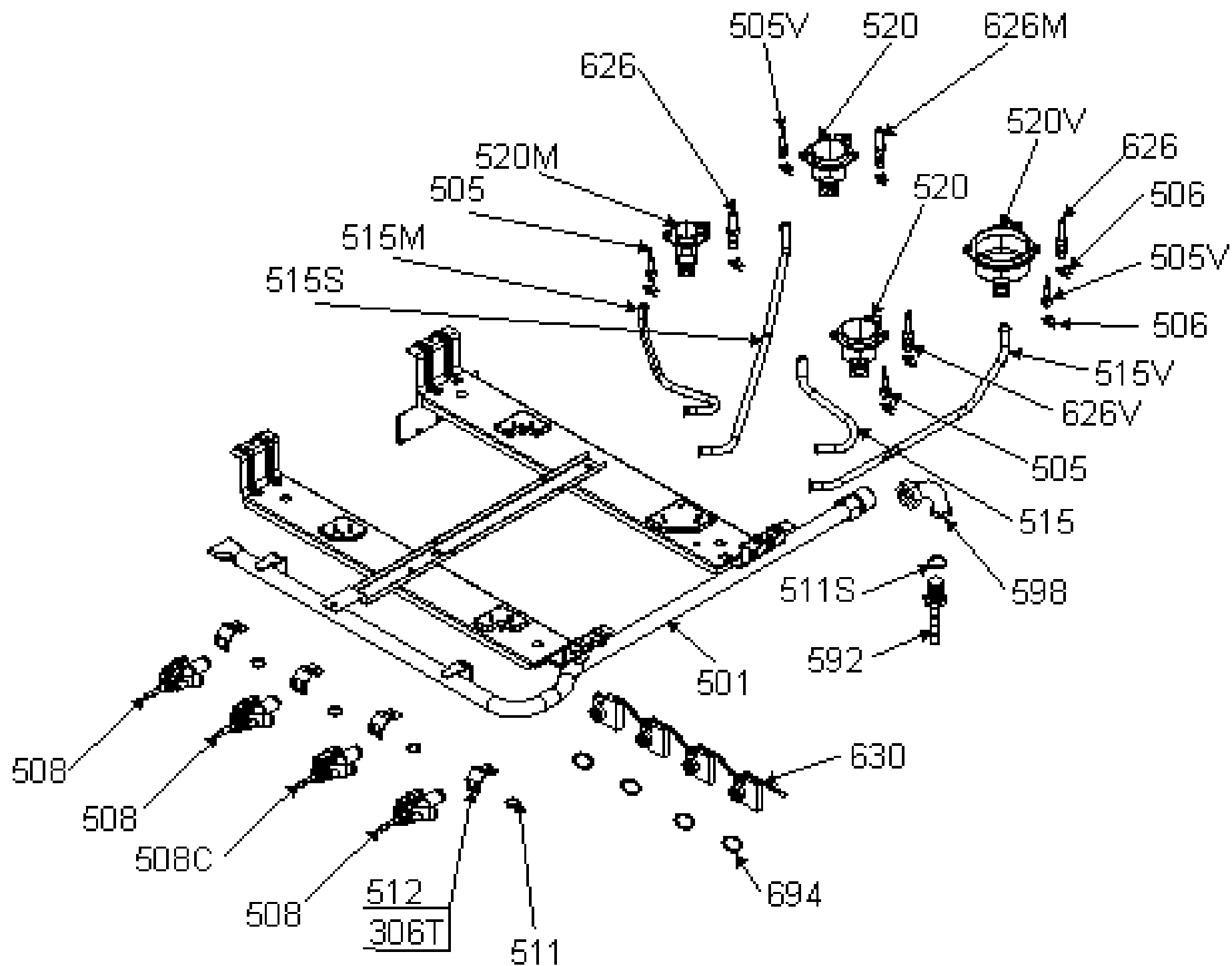
Pozíció	Azonosítás	Alkatrész leírás	Mennyiség	Érvényesség	Extra ID
Pozíció	Pozíció	Azonosítás	Azonosítás	Alkatrész leírás	Alkatrész leírás
0301	420699	AJTÓ	1	Utána Check 4-03	
0302	241771	SÜTŐAJTÓ ÜVEG - KÜLSŐ	1		
0303	226961	SÜTŐ AJTÓBÉLÉSE	1		
0304	228738	SÜTŐ AJTÓZSARNOK	2		
0305	850922	FOGANTYÚ	1		
0306A	228436	CSAVAR	2		
0306Z	279101	CSAVAR	2		
0325	228736	TÖMÍTÉS	1		



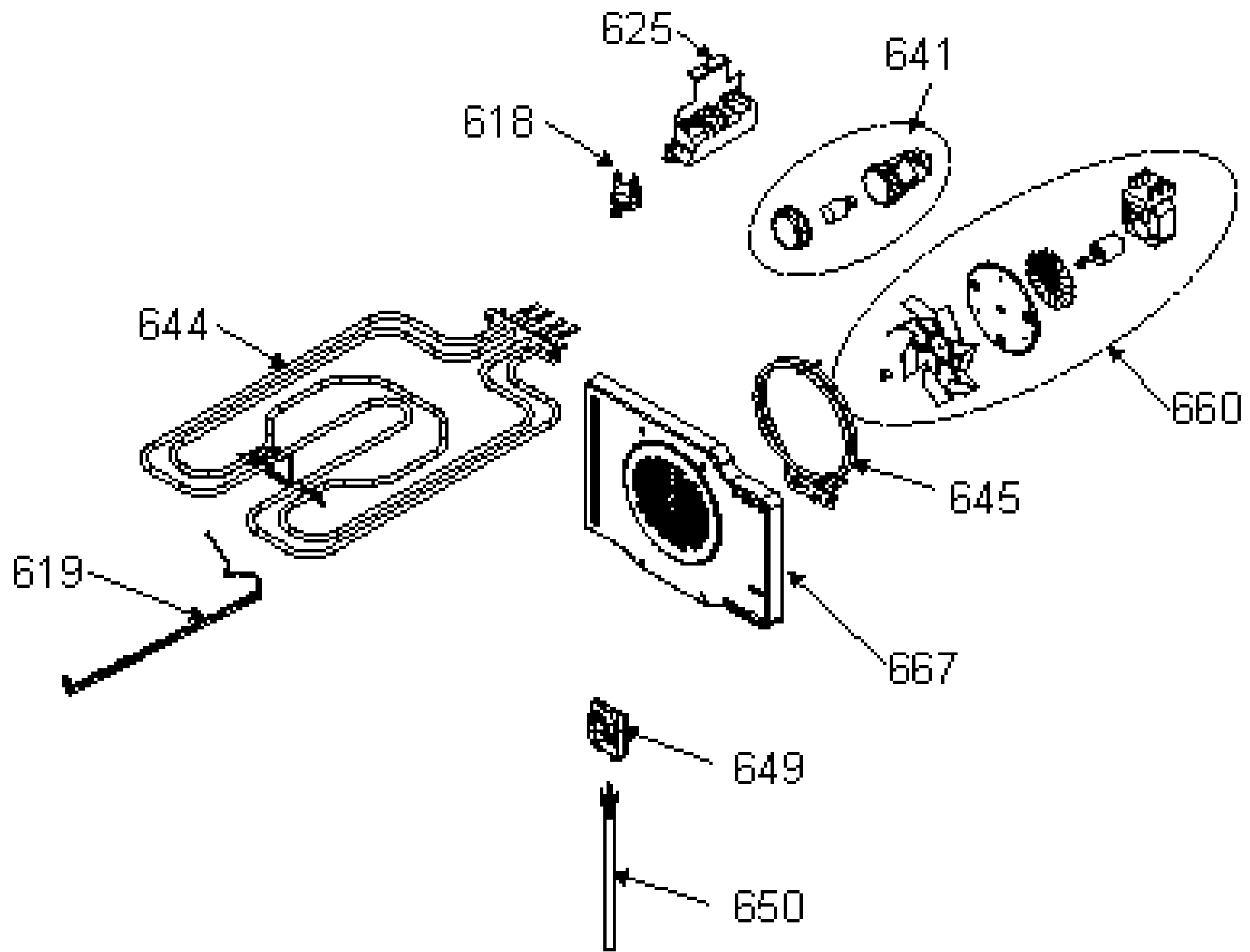
Pozíció	Azonosítás	Alkatrész leírás	Mennyiség	Érvényesség	Extra ID
Pozíció	Pozíció	Azonosítás	Azonosítás	Alkatrész leírás	Alkatrész leírás
0408	246515	ELŐLAP	1	Előtte 09.2009	
0409	391230	GOMB	4		
0409F	290268	GOMB GE 6-34 K24A GRAV.040/7037	1		
0409T	242761	GOMB	1		
0420	375740	GOMB ROZETTA GE6-34 070	4		
0425	230633	GOMB ROZETTA RUGÓ	4		
0440	667951	LÁMPA LENCSE A RD35/303MATALFLE	1		
0442	341517	JELZŐ LÁMPA	1		
0450N	249992	KÁBEL KÉSZLET	1		
0450T	249995	Kábelköteg K24A	1		
0614	850116	Ébresztőóra	1	Előtte 09.2009	
0615	850293	HODER OF PROGRAMOZÓ	1		
0616	617741	A SÜTŐ VÁLASZTÓ KAPCSOLÓJA K24AKONEKT-1	1		
0617	229655	SÜTŐTERMOSZTÁT – KAPILLÁRIS	1		
0620	850200	GOMB	2	Előtte 09.2009	



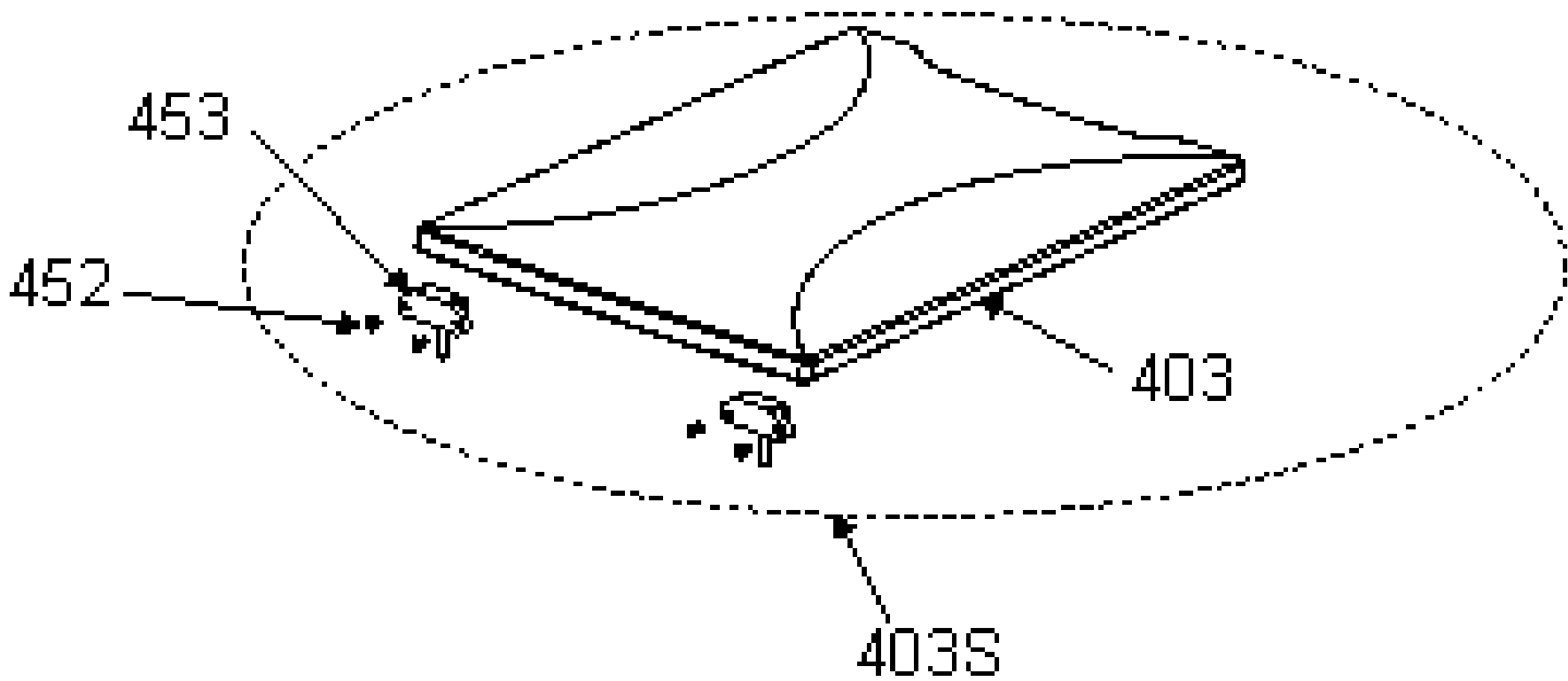
Pozíció	Azonosítás	Alkatrész leírás	Mennyiség	Érvényesség	Extra ID
Pozíció	Pozíció	Azonosítás	Azonosítás	Alkatrész leírás	Alkatrész leírás
0306V	278153	M4X10 CSAVAR	8		
0315V	170050	MOSÓ	8		
0401	226240	FŐZŐFŐZŐ	1		
0402	302460	TÁMOGATÓ RÁCS - LAKÁS	2		
0445	278595	TŰZHELYBURKOLATOSÓ	2		
0446	229466	DUGÓ	2		
0451	592609	FEDŐZSÁNT VEZETÉS	2		
0521	222617	ÉGŐKORONA A-D3-EVL	2		
0521M	222622	ÉGŐKORONA H-D3-EVL	1		
0521V	222616	ÉGŐKORONA B-D3-EVL	1		
0522	229360	ÉGŐSAPKA	2		
0522M	229359	ÉGŐSAPKA	1		
0522V	229361	ÉGŐSAPKA	1		



Pozíció	Azonosítás	Alkatrész leírás	Mennyiség	Érvényesség	Extra ID
Pozíció	Pozíció	Azonosítás	Azonosítás	Alkatrész leírás	Alkatrész leírás
0306T	851262	CSAVAR	8		
0501	850382	GÁZELosztó CSŐ	1	Előtte 05.2009	
0505	230577	HŐELEM	2		
0505V	162120	TERMOELEMENT D3 500	2		
0506	850198	MOSÓ TR.5	8		
0508	229242	GÁZCSAP	3		
0508C	229243	GÁZCSAP VÉDETT CAL20703/182.37GN	1		
0512	851079	GÁZCSAPCSAP	4		
0515	850057	ÉGŐCSŐ	1		
0515M	850053	ÉGŐCSŐ	1		
0515S	850055	ÉGŐCSŐ	1		
0515V	850059	ÉGŐCSŐ	1		
0520	282773	ÉGŐEDÉNY	2		
0520M	282770	ÉGŐEDÉNY	1		
0520V	282784	ÉGŐEDÉNY	1		
0626	162122	GYÚJTÓGYERTYA 0,35/340	2		
0626M	230336	GYÚJTÓGYERTYA	1		
0626V	162123	GYÚJTÓGYERTYA 0,35/450	1		
0630	343292	GYÚJTÁSKAPCSOLÓ	1		
0694	850582	GOMB ROZETTA	4		
0717	820617	DIÓ 210-04-011 13180.20	4		



Pozíció	Azonosítás	Alkatrész leírás	Mennyiség	Érvényesség	Extra ID
Pozíció	Pozíció	Azonosítás	Azonosítás	Alkatrész leírás	Alkatrész leírás
0618	850450	KORLÁTOZÓ	1		
0619	850196	TERMOZTÁT TÁMOGATÁS	1		
0625	188050	GYÚJTÓSZERKEZET	1		
0641	252356	SÜTŐLÁMPA	1		
0644	235743	CSŐFŰTÉS	1		
0645	815082	CSŐFŰTÉS - HÁTSÓ	1		
0649	230562	CSATLAKOZÓKAPCSOLÓ	1		
0650	694640	TÁPELLÁTÁSI KÁBEL 3X1,5	1		
0660	815142	VENTILÁTOR MOTOR	1		
0667	297015	KÉMÉNY	1	Előtte 05.2010	



Pozíció	Azonosítás	Alkatrész leírás	Mennyiség	Érvényesség	Extra ID
Pozíció	Pozíció	Azonosítás	Azonosítás	Alkatrész leírás	Alkatrész leírás
0403	230022	BURKOLAT	1		
0403S	230022	BURKOLAT	1		
0452	230025	CSAVAR	4		
0453	592610	FEDŐZSÁNL 7035	2		