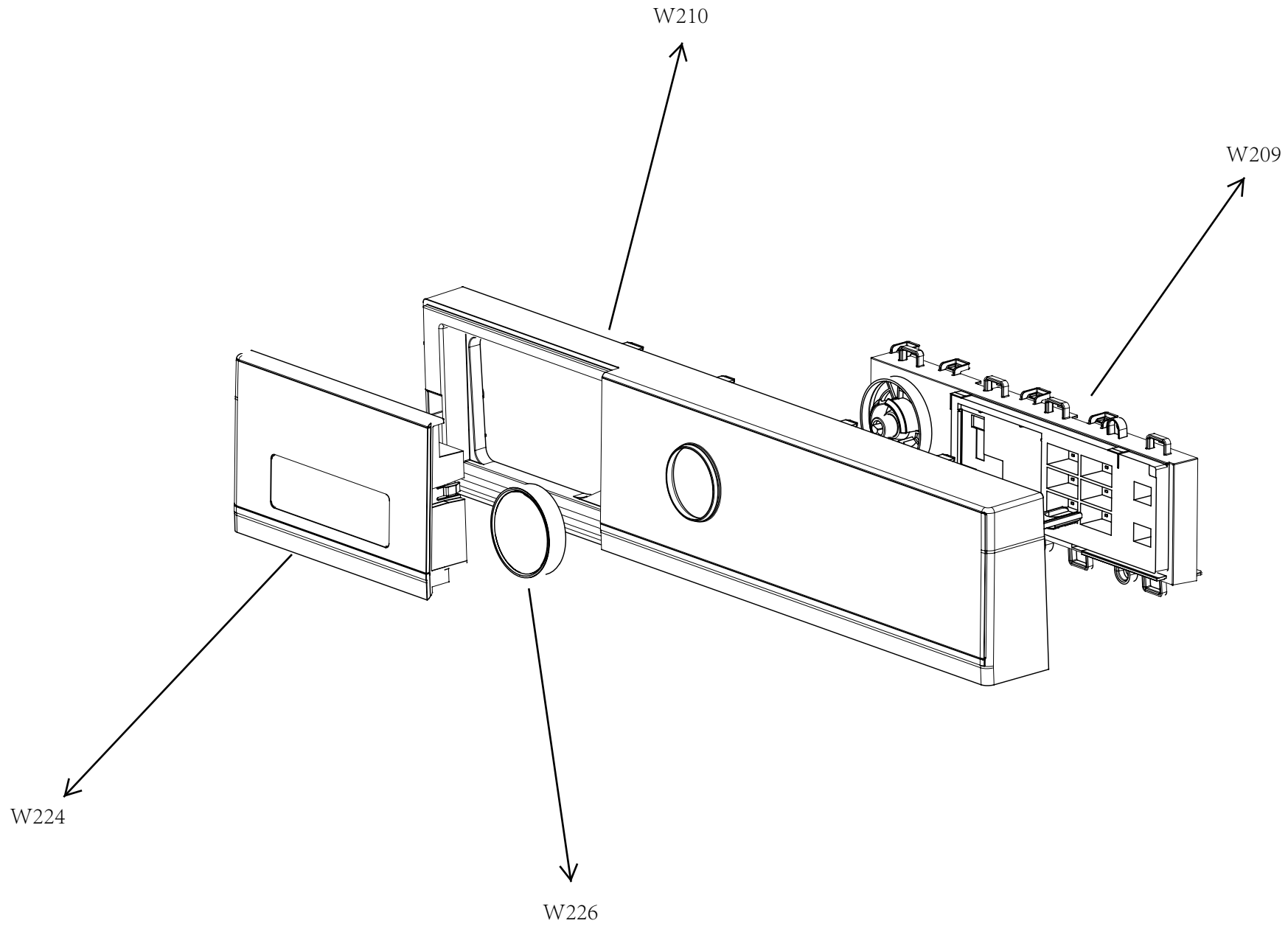
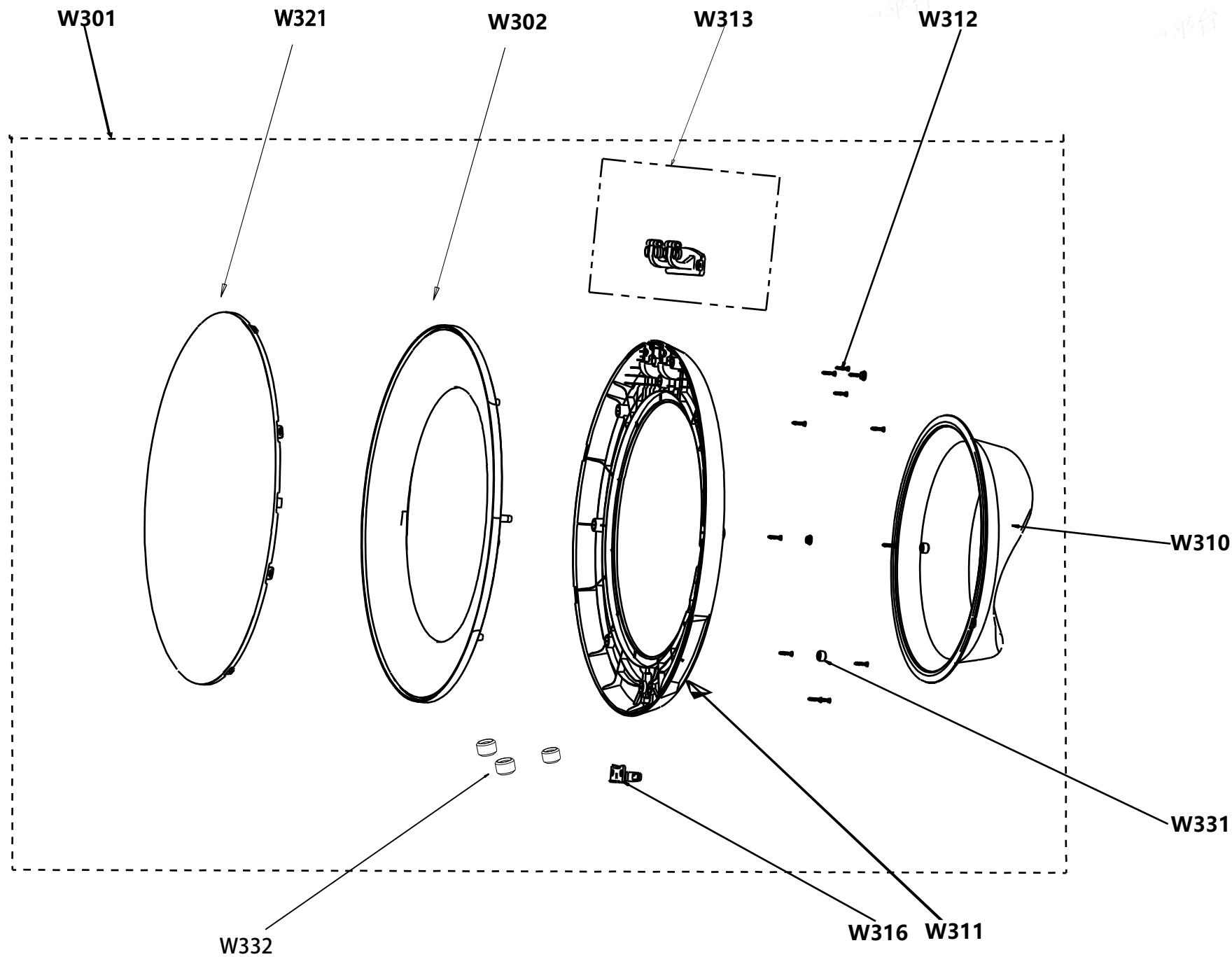
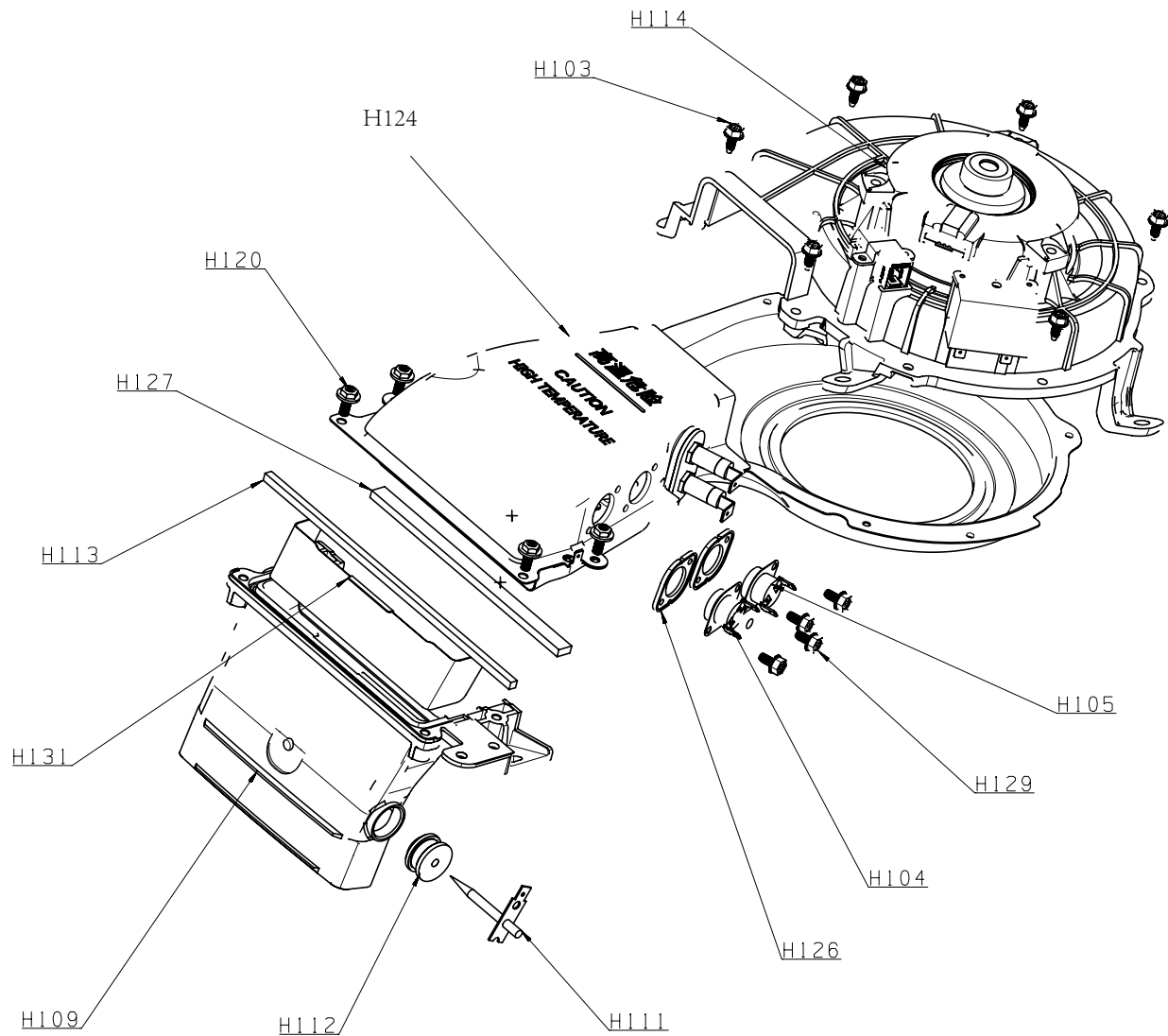
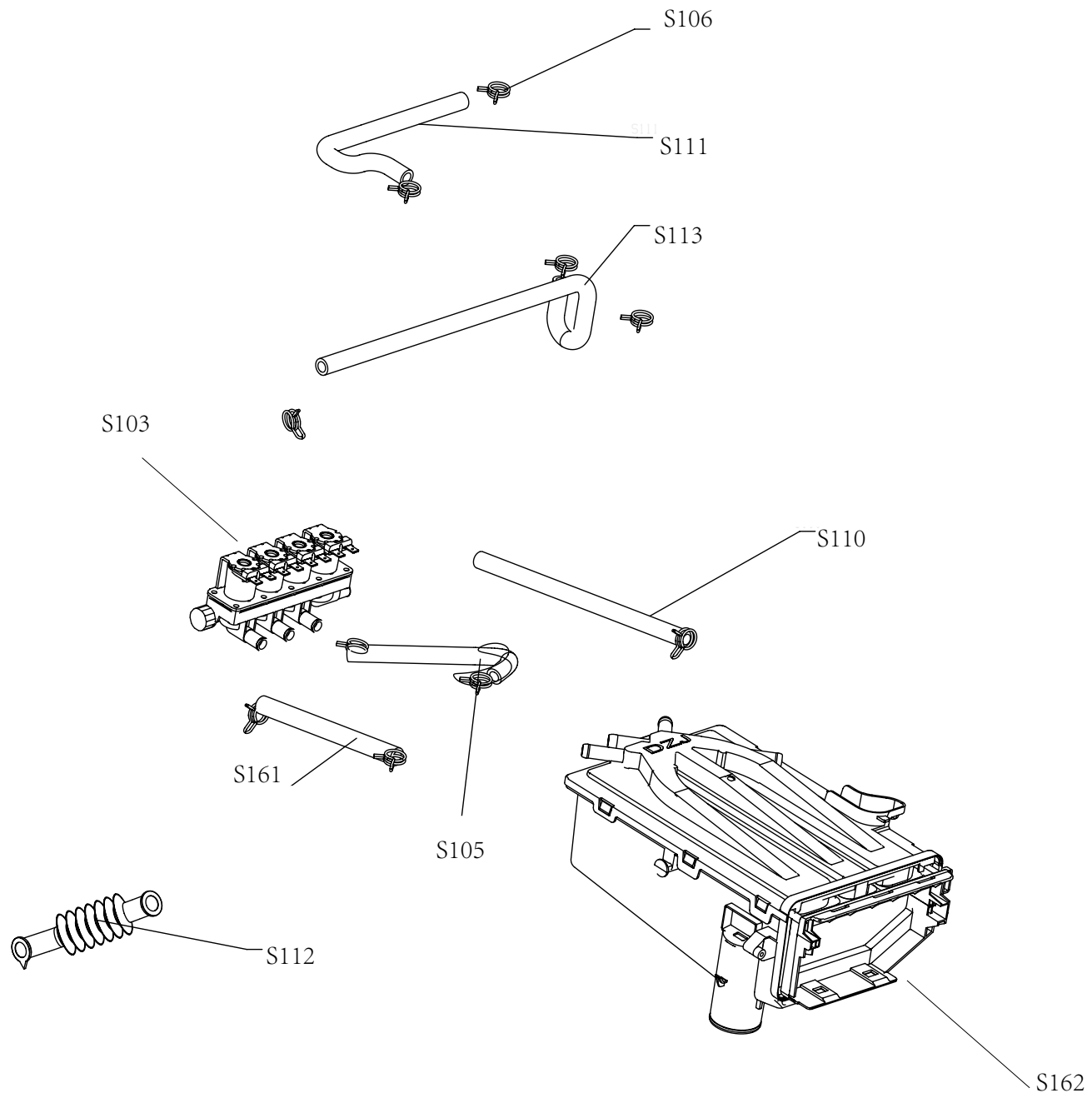


W111

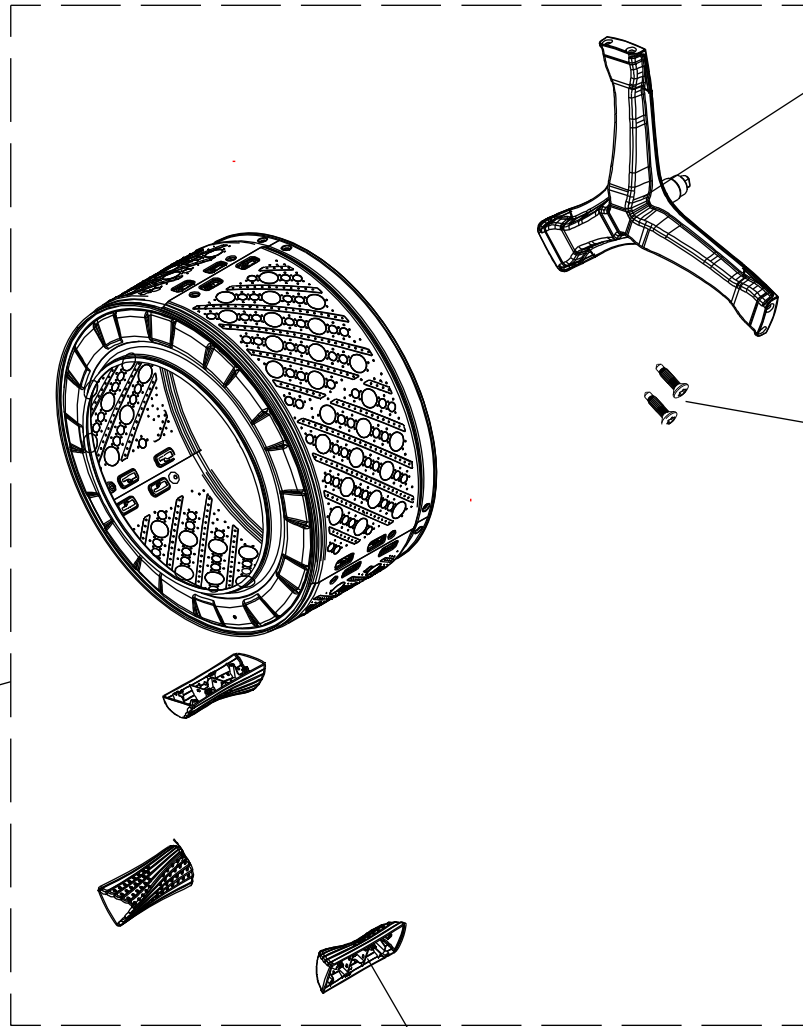








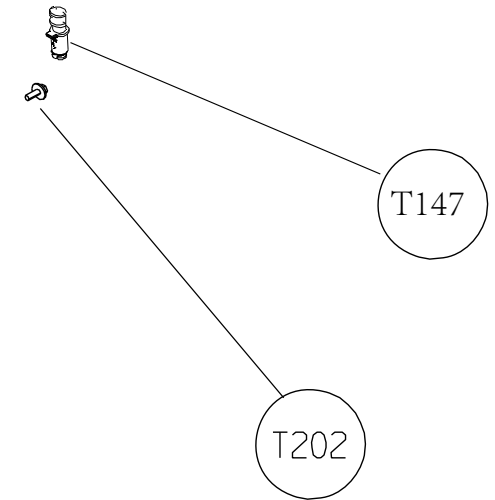
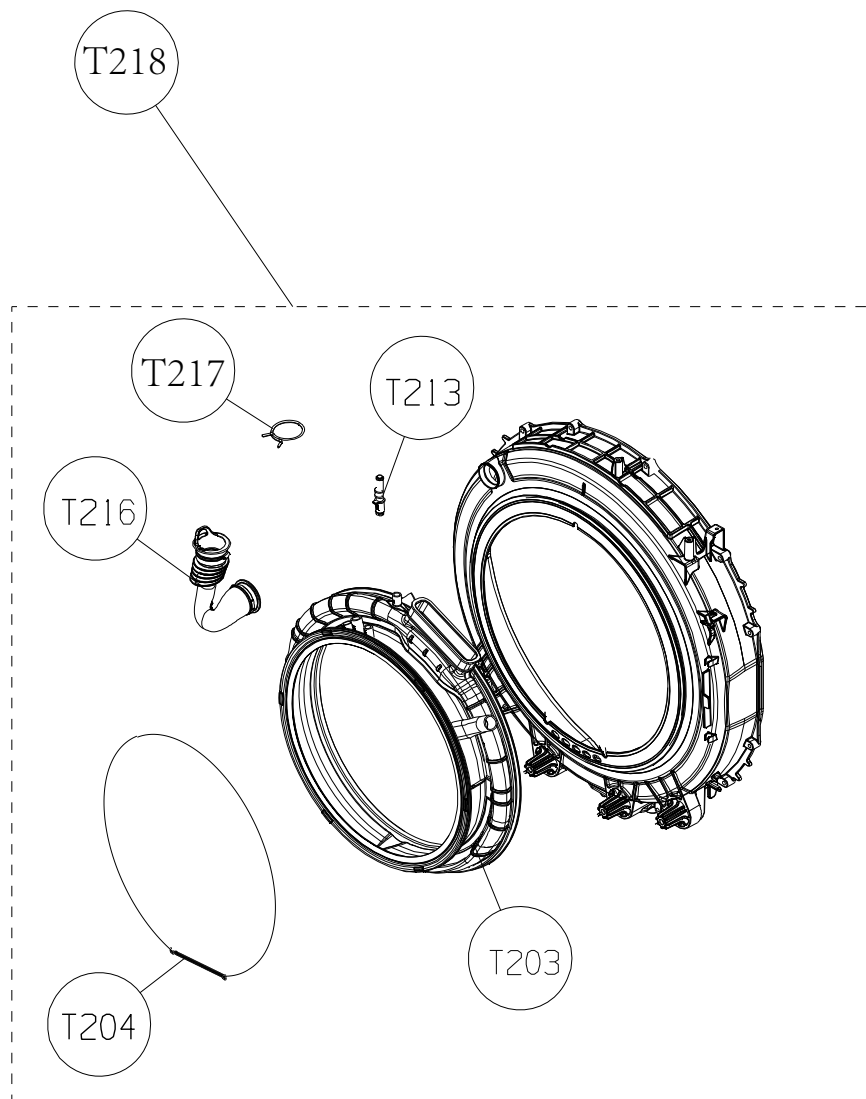
T301

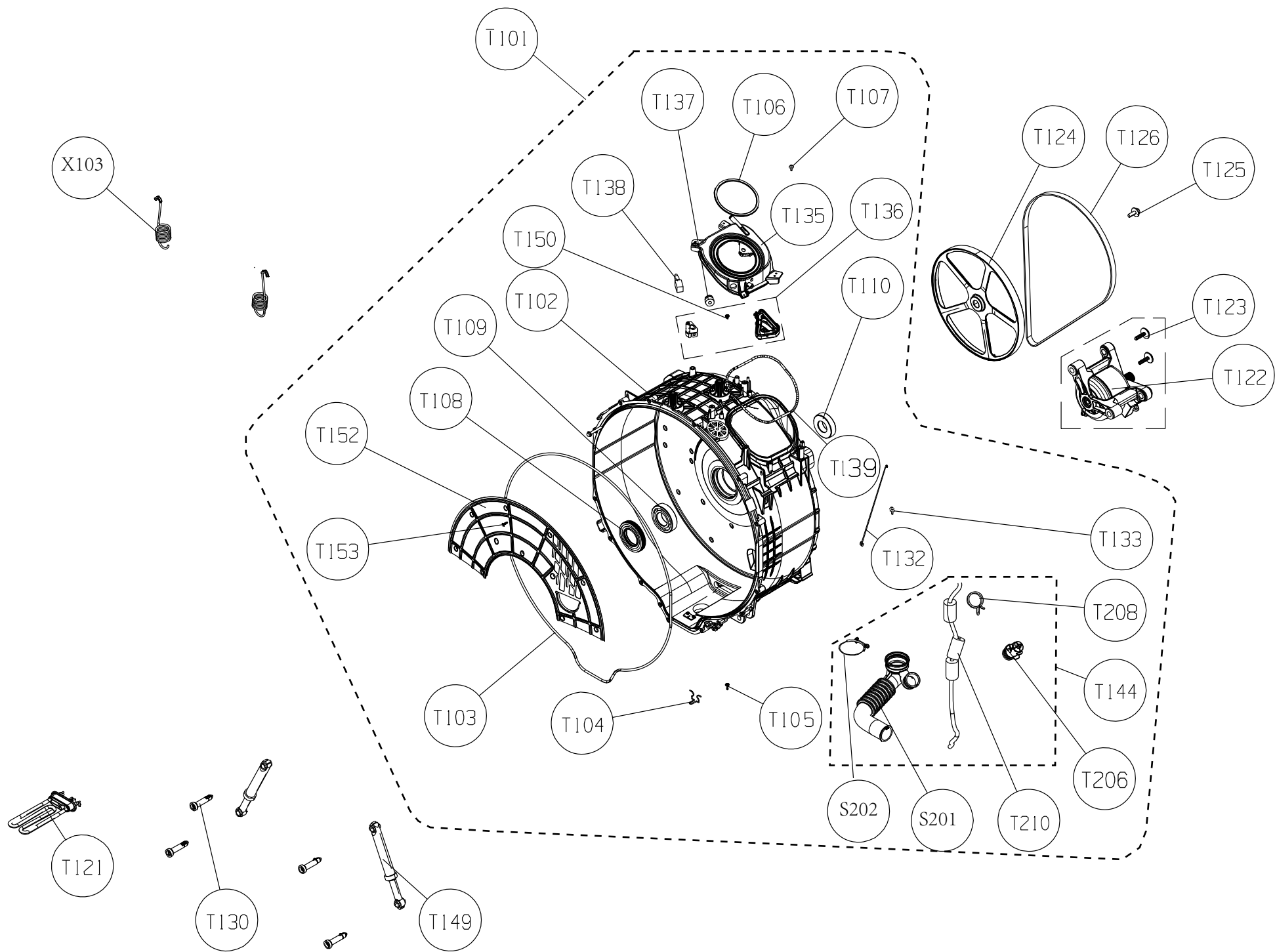


T302

T303

T305





Pozíció	Azonosítás	Alkatrész leírás
H103	HK2120636	csavar
H104	HK1908037	hőmérséklet-érzékelő
H105	HK2023954	hőmérséklet-érzékelő
H109	HK2399304	légcsatorna fedél szelep
H111	HK2338739	hőmérséklet-érzékelő
H112	HK2024576	TÖMÍTŐGYŰRŰ
H113	HK2320698	TÖMÍTÉS
H114	HK2399721	ventilátor
H120	HK1577439	vezérlőpanel csavar
H124	HK2399306	felső légcsatorna fedél
H126	HK1918901	ütköző párna
H127	HK2320598	TÖMÍTÉS
H129	HK1971372	csavar
H131	HK2399848	MOUNTING PLATE
S103	HK2376967	ELEKTROMÁGNESES SZELEP
S105	HK2404607	tömlő
S106	HK1578187	szorító
S108	HK1577215	szorító
S110	HK2350865	tömlő
S111	HK2417767	tömlő
S112	HK1954703	gumicsatorna
S113	HK2350865	tömlő
S161	HK1970002	tömlő
S162	HK2404598	szappadagoló összeszerelés
S201	HK2428468	tömlő tartály szűrő
S202	HK1915498	szorító
S203	HK1577218	tömlő bilincs tartály szivattyú
S204	HK2137999	szivattyú összeszerelés
S208	HK2442710	leeresztő tömlő
S210	HK1577221	CLAMP – WIRE
T101	HK2404231	kád hátsó rész összeszerelés
T102	HK2404230	tartály hátoldala
T103	HK2349117	kád tömítés
T104	HK1576669	FŰTŐELEM BILINCS
T105	HK1577198	csavar
T106	HK2024574	TÖMÍTŐGYŰRŰ
T107	HK1577439	vezérlőpanel csavar
T108	HK1577356	SEALING RING
T109	HK1576754	GOLYÓSCSAPÁGY 6207
T110	HK1576665	csapágy

T121	HK2350800	FŰTŐELEM
T122	HK2403937	motor
T123	HK2028356	motor csavar
T124	HK2404005	csiga
T125	HK1577200	csiga csavar
T126	HK2423536	szíj
T130	HK2332490	DOBJ LENGÉSCSILLAPÍTÓ CSAV
T132	HK2101745	KÁBEL SZETT ÖSSZEÁLLÍTÁS
T133	HK1940999	MENETFORMÁLÓ CSAVAR
T135	HK2399311	légcsatorna fedél szelep
T136	HK2399862	fúvóka
T137	HK2024575	TÖMÍTŐGYŰRŰ
T138	HK1908032	hőmérséklet-érzékelő
T139	HK1914872	GYŰRŰ
T144	HK2404233	tömlők összeszerelés
T147	HK2345155	LED LÁMPA
T149	HK2089308	lengéscsillapító
T150	HK1576941	csavar
T152	HK2381062	kondenzációs tálca
T153	HK2284928	csavar
T202	HK1577199	CSAVAR
T203	HK2418683	ajtó tömítés
T204	HK2347242	szorító
T206	HK2341736	NYOMÁSKAPCSOLÓ SAPKA
T208	HK1925017	szorító
T209	HK2203138	VÍZSZINT ÉRZÉKELŐ
T210	HK2349921	csöves nyomáskapcsoló
T213	HK2397703	fúvóka
T216	HK2347312	MOSÓSZER TÖMLŐ
T217	HK1877542	szorító
T218	HK2404237	tartály elülső összeszerelés
T301	HK2404176	dob összeszerelés
T302	HK2404074	TUB CROSS
T303	HK1924017	csavar
T305	HK2399802	DRUM RIB
W102	HK1984745	ajtózár
W104	HK2352396	szűrő tartó
W105	HK2404479	szivattyú fedél
W106	HK2388123	ajtónyitó
W111	HK2404478	előlap összeszerelés
W112	HK1883038	szűrő fedél

W113	HK2347940	szorító
W114	HK2399915	tartó
W115	HK1577247	csavarok
W209	HK2405507	vezérlőpanel komponens összeszerelés
W210	HK2399747	vezérlőpanel összeszerelés
W224	HK2399750	HANDLE DETERGENT DRAWER ASSY
W226	HK2404875	KNOB ASSY
W281	HK2404850	munkalap
W282	HK1577049	csavar
W301	HK2405191	AJTÓ ÖSSZEÁLLÍTÁS
W302	HK2399911	külső ajtókeret
W310	HK2461475	ajtó üveg
W311	HK2399914	belső ajtókeret
W312	HK1577255	csavar
W313	HK2378086	AJTÓ ZSANÉR ÖSSZEÁLLÍTÁS
W316	HK2130887	ajtózár
W321	HK2403044	AJTÓ BORÍTÁS
W331	HK2338442	csavar fedél
W332	HK2268690	TÖMÍTÉS
X101	HK2404924	szekrény
X102	HK2078659	MENETFORMÁLÓ CSAVAR
X103	HK2336367	DOBJ RUGÓ
X104	HK1870876	ÁLLÍTHATÓ LÁB
X105	HK2021695	tartó
X106	HK1577247	csavarok
X107	HK2395674	hátsó panel fedél
X108	HK2282155	csavar
X109	HK2421394	SZÁLLÍTÁSI CSAVAR
X110	HK1576888	SZÁLLÍTÁSI BORÍTÁS
X114	HK2341613	ütköző párna
X201	HK1981528	táplálóvezeték
X202	HK2023754	szűrő
X204	HK1577225	VEZETÉKKÖTEG TARTÓ
X205	HK2399837	KÁBEL SZETT ÖSSZEÁLLÍTÁS
X211	HK2399805	SUPPLY UNIT HOUSING
X212	HK2396656	beszállító egység
X304	HK2320108	szorító
X306	HK2320106	szorító
X307	HK1576893	LEFOLYÓ TÖMLŐ TARTÓ FELSŐ
X203-1	HK2399808	kabelcsatorna
X203-2	HK2404009	kabelcsatorna

X302-1	HK1576891	bal oldali lecsapolócsatorna tartó
X302-2	HK1977366	szorító