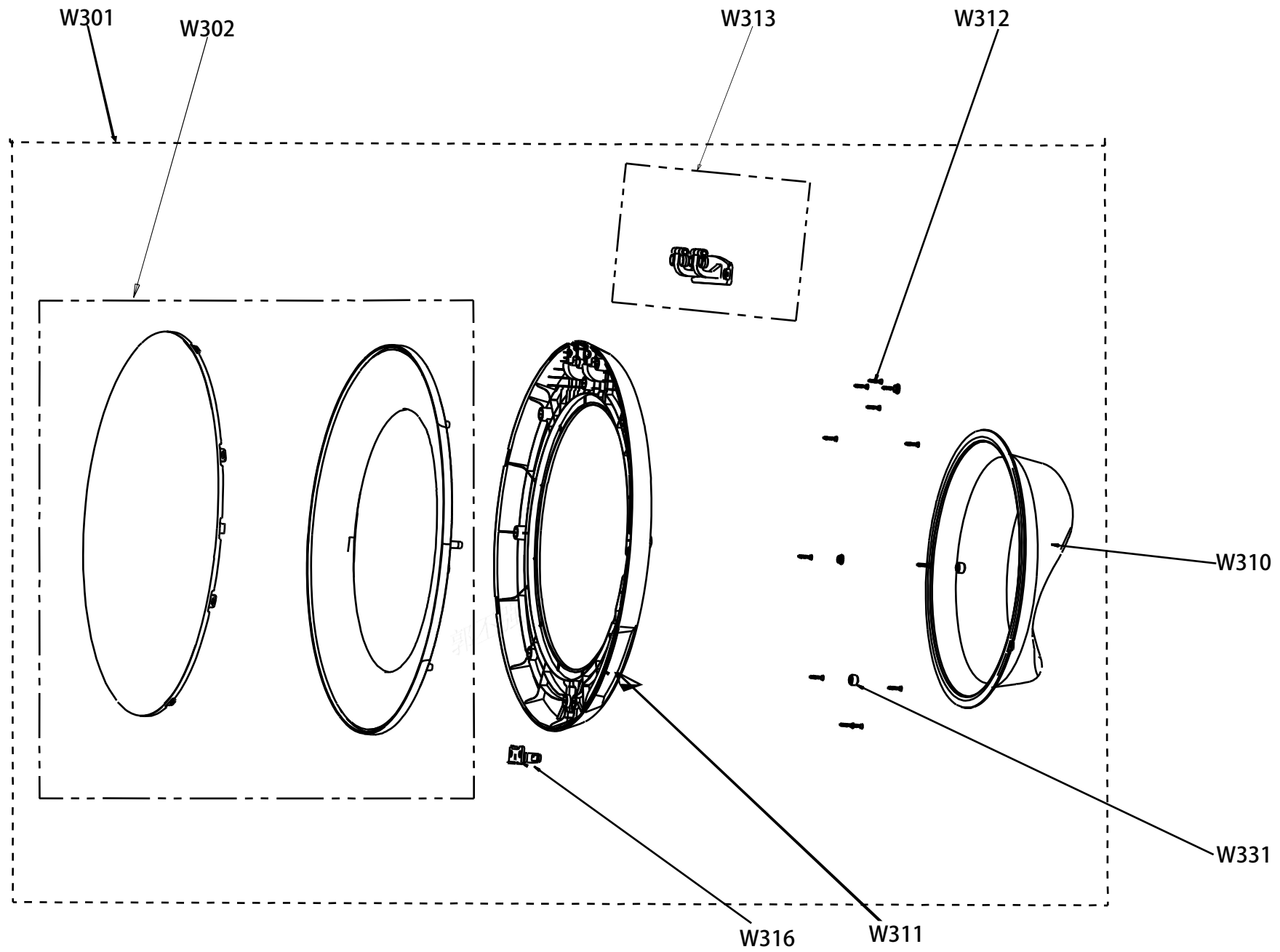
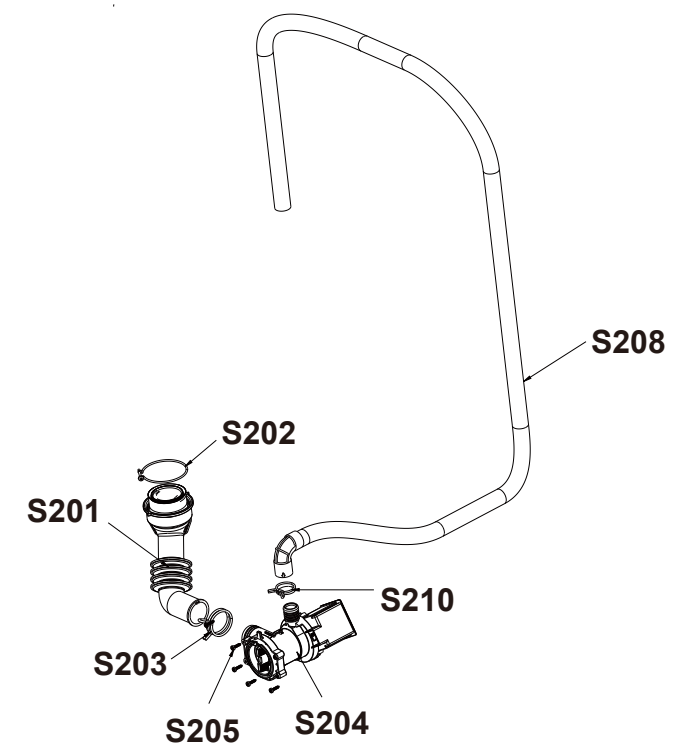
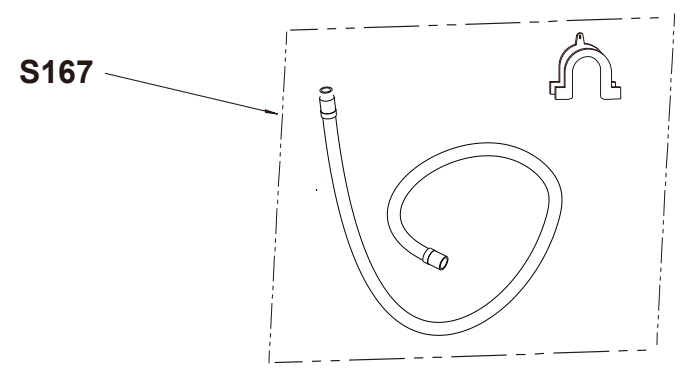
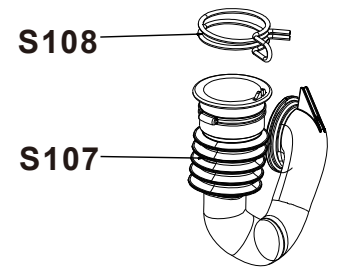
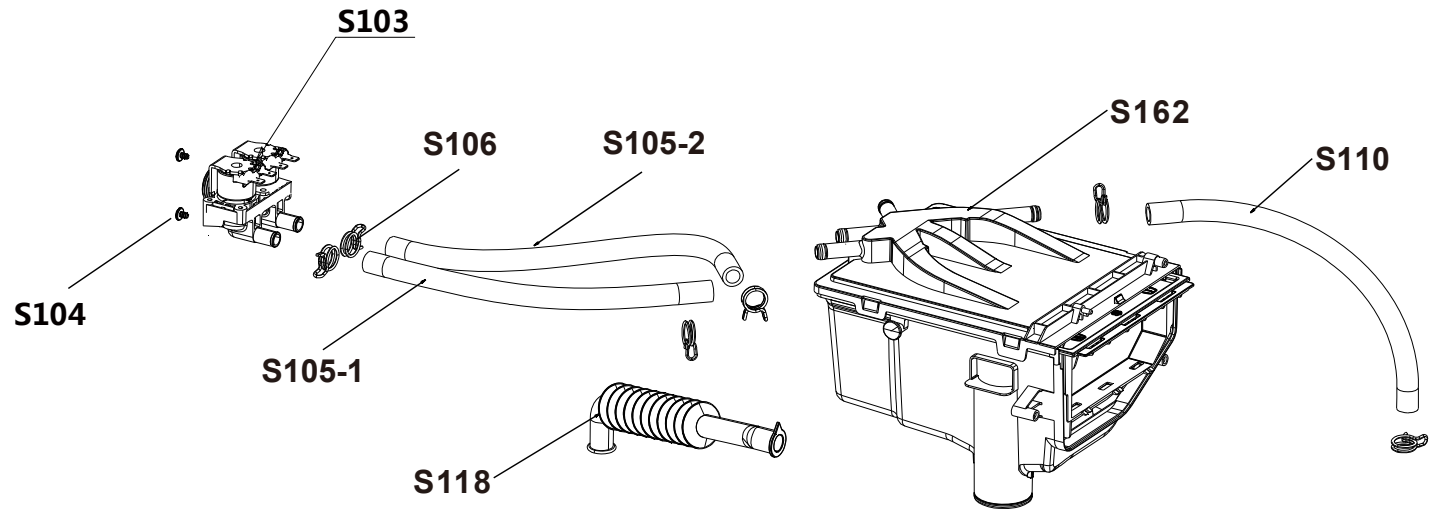


郭不强



郭不强



Pozíció	Azonosítás	Alkatrész leírás
S103	HK1910753	VÍZCSAP
S104	HK1577247	CSAVAROK
S106	HK1578187	Bilincs
S107	HK2349804	CSŐ
S108	HK1577215	Bilincs
S110	HK2106554	CSŐ
S118	HK1954703	GUMICSŐ
S162	HK2168670	SZAPPADADAGOLÓ SZERELVÉNY
S167	HK2305255	CSŐ
S201	HK2024569	CSŐ TARTÁLY SZŰRŐ
S202	HK1915498	Bilincs
S203	HK1577210	Bilincs
S204	HK2137999	Pumpa összerelés
S205	HK1577220	Csavar
S208	HK1884983	Leürítő cső
S210	HK1577221	DRÓT BILINCS
T101	HK2319536	Fürdőkád hátsó összerelés
T102	HK2319534	Fürdőkád hátsó
T103	HK2138844	tömítőgyűrű
T104	HK1576669	FŰTŐSZÁL BILINCS
T105	HK1577198	Csavar
T108	HK1577356	SEALING RING
T109	HK1576754	GOLYÓSCSAPÁGY-6207
T110	HK1576665	CSAPÁGY
T121	HK2115285	fűtőelem
T122	HK2365204	motor szerelvény
T123	HK2028356	Motor csavar
T124	HK2150491	Csiga
T125	HK1577200	CSIGACSAVAR
T126	HK2307181	szíj
T128	HK1878244	Kiegyensúlyozó csavar
T129	HK2024628	kád lengéscsillapító
T130	HK1576691	Fürdőkád lengéscsillapító csap
T140	HK1878244	Kiegyensúlyozó csavar
T145	HK2366764	Motor
T146	HK2366771	FREKVENCIAVÁLTÓ PANEL
T149	HK1925506	Lengéscsillapító
T201	HK2145436	Fürdőkád elülső
T202	HK1577199	csavar
T203	HK2315392	Ajtó tömítés

T204	HK2024610	Bilincs
T205	HK2121243	Bilincs
T206	HK2021741	nyomáskapcsoló sapka
T208	HK1577210	Bilincs
T209	HK2141451	vízszint érzékelő
T210	HK2032484	CSŐ
T213	HK2021716	Fúvóka
T214	HK2269105	TARTÓ
T301	HK2240837	Dob összeszerelés
T302	HK2150497	TARTÁLY KERESZT
T303	HK1576941	Csavar
T304	HK2240833	dob
T305	HK2402182	Dob bordázat
W102	HK1984745	ajtózár
W103	HK1577247	CSAVAROK
W104	HK2269050	TARTÓ
W105	HK2282040	SZŰRŐ FEDÉL
W106	HK2021742	Ajtónyitó
W111	HK2282038	Elülső panel összeszerelés
W201	HK2317622	Fogantyú
W202	HK2268873	Mosószer fiók fogantyú
W203	HK2021867	Rögzítő lemez
W204	HK2297078	Gomb
W210	HK2367169	VEZÉRLŐPANEL SZERELVÉNY
W221	HK1577439	VEZÉRLŐPANEL CSAVAR
W222	HK2366602	vezérlőpanel alkatrész
W223	HK2297080	vezérlőegység ház
W224	HK2282050	MOSÓSZER FIÓK FOGANTYÚ SZERELVÉNY
W281	HK2311494	Munkafelület
W282	HK2385954	Csavar
W301	HK2295341	Ajtó összeszerelés
W302	HK2294699	ajtó külső kerete
W310	HK2357574	ajtó üveg
W311	HK2268688	Ajtókeretes belső
W312	HK1577255	Csavar
W313	HK2028737	AJTÓCIKK SZERELVÉNY
W316	HK2130887	ajtózár
W331	HK2280978	Csavar fedél
X101	HK2241984	SZEKRÉNY
X102	HK1935729	Csavar
X103	HK2029056	rugó

X104	HK1870876	ÁLLÍTHATÓ LÁB
X105	HK2021695	TARTÓ
X106	HK1577247	CSAVAROK
X107	HK2096801	Hátsó panel fedél
X108	HK2282155	Csavar
X109	HK1577275	RÖGZÍTŐ RÚD
X110	HK1576888	Szállítási fedél
X201	HK1981528	TÁPKÁBEL
X202	HK2348424	bemeneti szűrő
X203	HK2269008	KÁBEL VEZETÉK
X205	HK2101745	KÁBEL KÉSZLET SZERELVÉNY
X207	HK1577225	KÁBEL KÖTEG TARTÓ
X208	HK2029193	PFC INDUKTOR
X301	HK1576891	LEFOLYÓ CSŐ TARTÓ BAL
X302	HK1927804	LEFOLYÓ CSŐ TARTÓ
X303	HK1576893	LEFOLYÓ CSŐ TARTÓ.FELSŐ
X304	HK1869467	Leürítő cső tartó
S105-1	HK2106547	CSŐ
S105-2	HK2106554	CSŐ