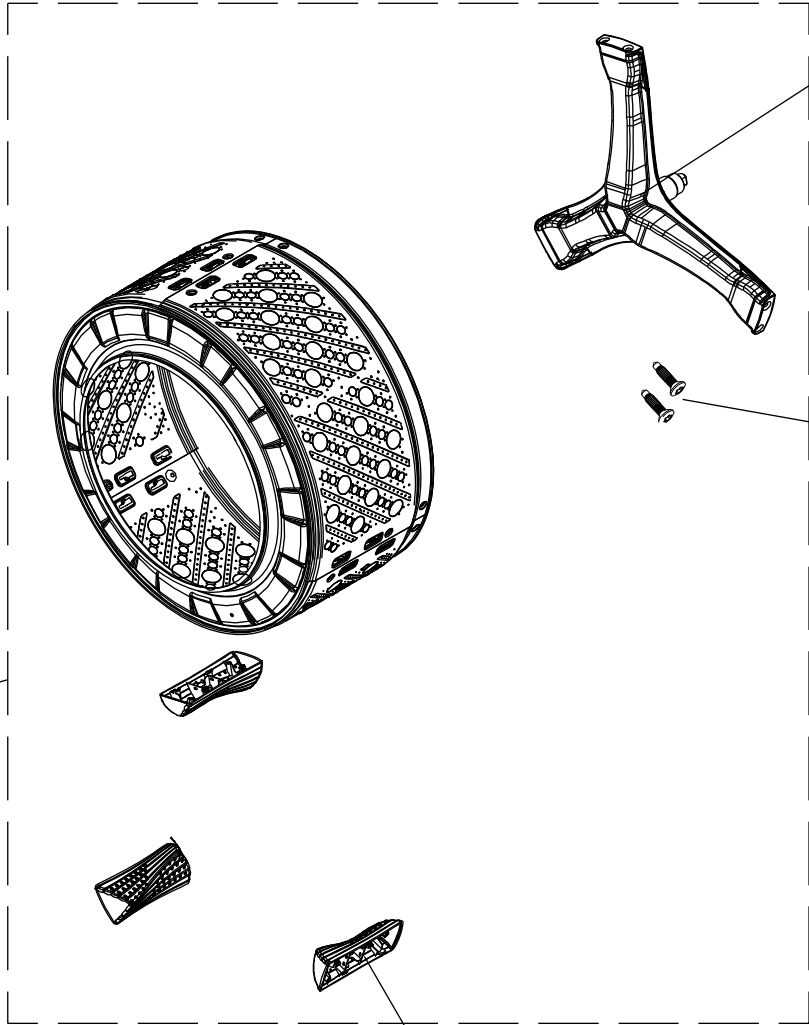


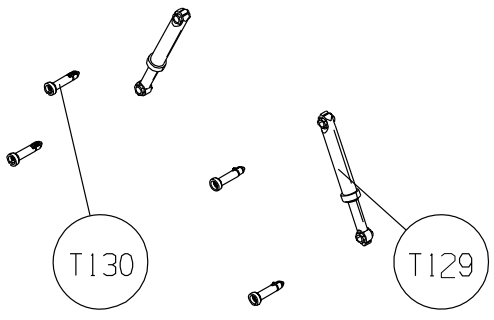
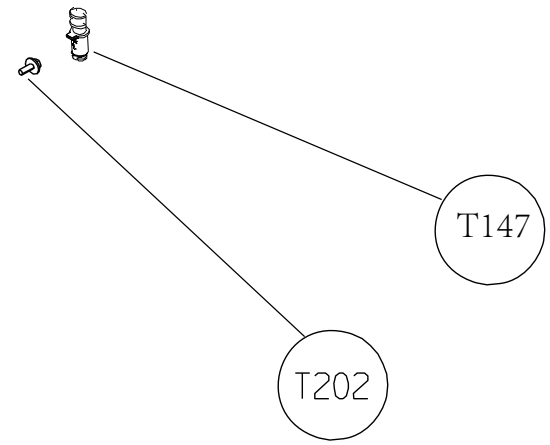
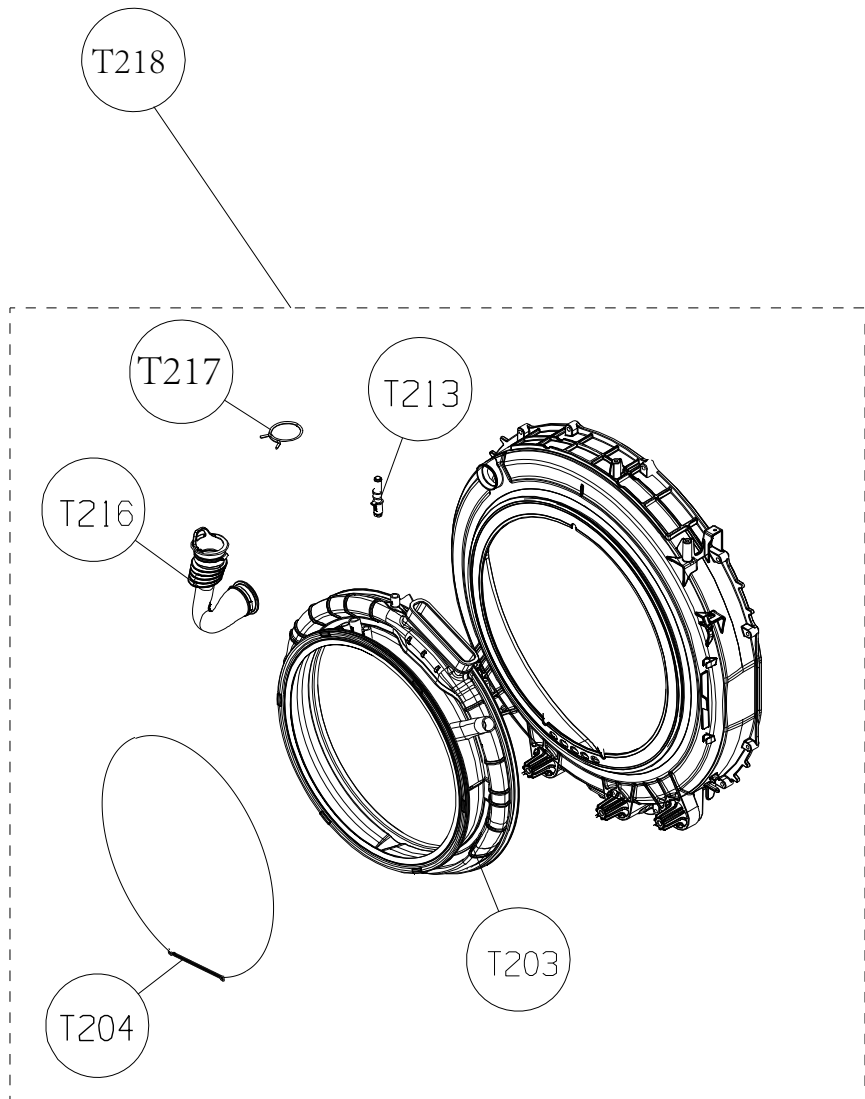
T301

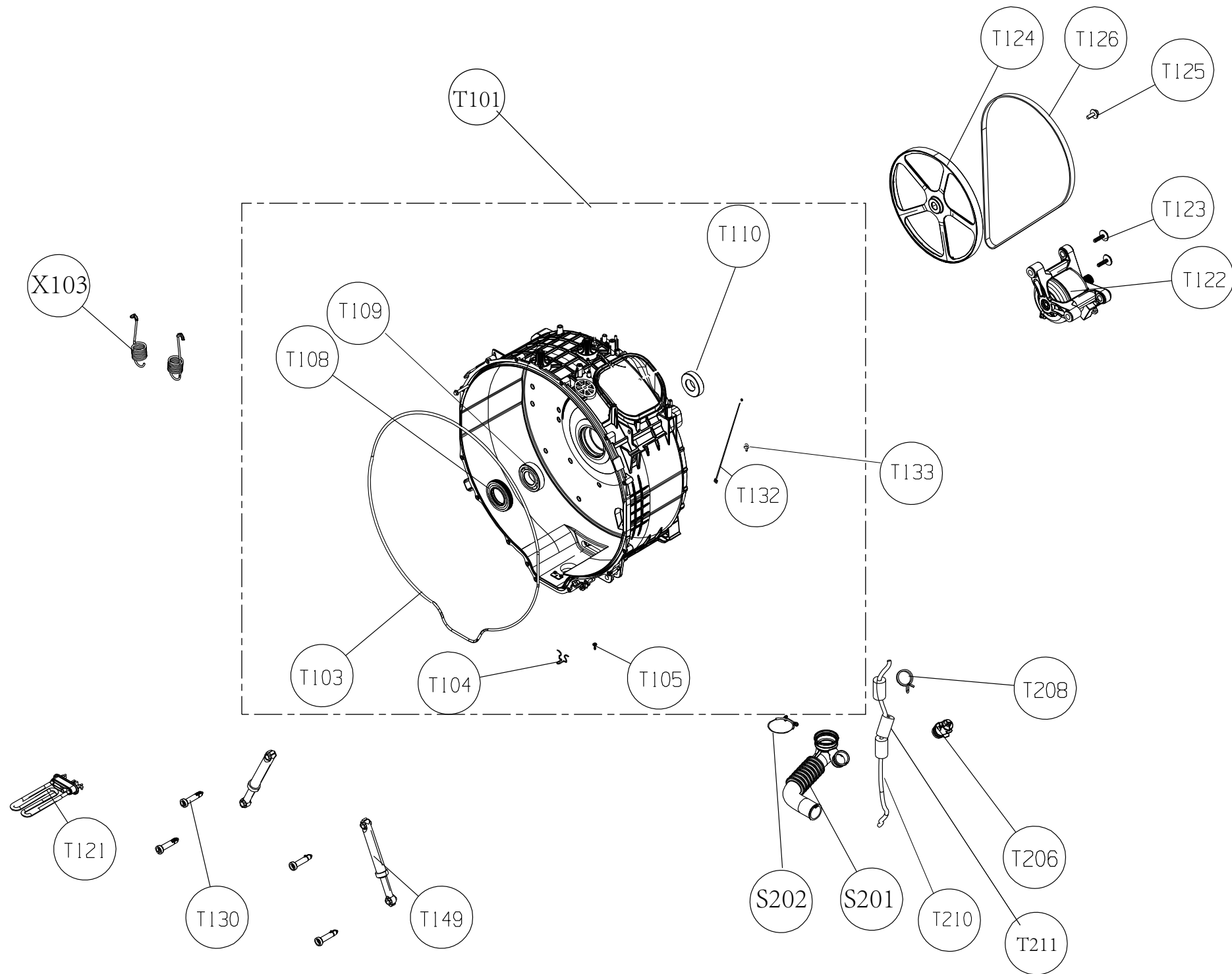


T302

T303

T305





Pozíció	Azonosítás	Alkatrész leírás
S103	<a href="#">HK2189430</a>	ELEKTROMÁGNESES SZELEP
S105	<a href="#">HK2090394</a>	TÖMLŐ
S106	<a href="#">HK1578187</a>	BILINCS
S108	<a href="#">HK1577215</a>	BILINCS
S110	<a href="#">HK2434259</a>	TÖMLŐ
S112	<a href="#">HK1887743</a>	TÖMLŐ
S162	<a href="#">HK2446966</a>	AUTOMATIKUS MOSÓSZER ADAGOLÓ SZERELVÉNY
S167	<a href="#">HK2305255</a>	TÖMLŐ
S201	<a href="#">HK2347315</a>	KÁD SZŰRŐ CSŐ
S202	<a href="#">HK1915498</a>	BILINCS
S203	<a href="#">HK1577218</a>	BILINCS KÁD PUMPA CSŐ
S204	<a href="#">HK2442946</a>	PUMPA SZERELVÉNY
S208	<a href="#">HK1884983</a>	LEVEZETÉSI CSŐ
S210	<a href="#">HK1577221</a>	BILINCS - VEZETÉK
T101	<a href="#">HK2417318</a>	TÓ HÁTSÓ SZERELVÉNY
T103	<a href="#">HK2349117</a>	KÁD TÖMÍTÉS
T104	<a href="#">HK1576669</a>	FŰTŐELEM BILINCS
T105	<a href="#">HK1577198</a>	CSAVAR
T108	<a href="#">HK1577356</a>	TÖMÍTŐGYŰRŰ
T109	<a href="#">HK1576754</a>	GOLYÓSCSAPÁGY-6207
T110	<a href="#">HK1576665</a>	CSAPÁGY
T121	<a href="#">HK2350800</a>	FŰTŐELEM
T122	<a href="#">HK2409001</a>	MOTOR
T123	<a href="#">HK2028356</a>	MOTOR CSAVAR
T124	<a href="#">HK2357429</a>	CSIGALAK
T125	<a href="#">HK1577200</a>	CSAVAR CSIGA
T126	<a href="#">HK2366486</a>	SZÍJ
T129	<a href="#">HK2309062</a>	TÓ LENGÉSCSILLAPÍTÓ
T130	<a href="#">HK2332490</a>	TÓ LENGÉSCSILLAPÍTÓ SZEG
T132	<a href="#">HK2101745</a>	KÁBEL SZETT SZERELVÉNY
T133	<a href="#">HK1940999</a>	MENET CSAVAR
T147	<a href="#">HK2345155</a>	LED LÁMPA
T149	<a href="#">HK2094113</a>	CSILLAPÍTÓ
T202	<a href="#">HK1577199</a>	CSAVAR
T203	<a href="#">HK2446975</a>	AJTÓ TÖMÍTÉS
T204	<a href="#">HK2347242</a>	BILINCS
T206	<a href="#">HK2341736</a>	NYOMÁSKAPCSOLÓ FED
T208	<a href="#">HK1925017</a>	BILINCS
T209	<a href="#">HK2203138</a>	VÍZSZINT ÉRZÉKELŐ
T210	<a href="#">HK2429225</a>	TÖMLŐ

T211	<a href="#">HK1576938</a>	VÉDŐHAB
T213	<a href="#">HK2397703</a>	FÚVÓKA
T216	<a href="#">HK2347312</a>	MOSÓSZER CSŐ
T217	<a href="#">HK1877542</a>	BILINCS
T218	<a href="#">HK2417322</a>	TÓ ELÜLSŐ SZERELVÉNY
T301	<a href="#">HK2416166</a>	KÁD SZERELVÉNY
T302	<a href="#">HK2407149</a>	TÓ KERESZT
T303	<a href="#">HK1576941</a>	CSAVAR
T305	<a href="#">HK2341649</a>	DOB BORDÁZAT
W102	<a href="#">HK1984745</a>	AJTÓ ZÁRSZERKEZET
W104	<a href="#">HK2352396</a>	SZŰRŐ TARTÓ
W105	<a href="#">HK2404483</a>	SZŰRŐ BURKOLAT
W106	<a href="#">HK2388123</a>	AJTÓNYITÓ
W111	<a href="#">HK2404481</a>	ELÜLSŐ PANEL SZERELVÉNY
W112	<a href="#">HK1883038</a>	SZŰRŐ BURKOLAT
W113	<a href="#">HK2347940</a>	BILINCS
W114	<a href="#">HK2399915</a>	TARTÓ
W115	<a href="#">HK1577247</a>	CSAVAROK
W209	<a href="#">HK2405508</a>	VEZÉRLŐPANEL ÖSSZETEVŐ SZERELVÉNY
W210	<a href="#">HK2404900</a>	VEZÉRLŐPANEL
W224	<a href="#">HK2404902</a>	KONDEZÁTOR TARTÁLY FOGANTYÚ SZERELVÉNY
W226	<a href="#">HK2404875</a>	GOMB SZERELÉKEGYSÉG
W281	<a href="#">HK2405864</a>	FEDÉL/MUNKALAP
W282	<a href="#">HK2385954</a>	CSAVAR
W301	<a href="#">HK2405191</a>	AJTÓ SZERELVÉNY
W302	<a href="#">HK2399911</a>	AJTÓKERET KÜLSŐ
W310	<a href="#">HK2346959</a>	AJTÓ ÜVEG
W311	<a href="#">HK2399914</a>	AJTÓKERET BELSŐ
W312	<a href="#">HK1577255</a>	CSAVAR
W313	<a href="#">HK2378086</a>	AJTÓ ZSANÉR SZERELVÉNY
W316	<a href="#">HK2130887</a>	AJTÓ ZÁRSZERKEZET
W321	<a href="#">HK2403044</a>	AJTÓ FEDÉL
W331	<a href="#">HK2338442</a>	CSAVAR FEDÉL
W332	<a href="#">HK2268690</a>	TÖMÍTÉS
X101	<a href="#">HK2461494</a>	SZEKRÉNY
X102	<a href="#">HK1935729</a>	CSAVAR
X103	<a href="#">HK2347759</a>	TÁMASZTÓ RUGÓ SZERELVÉNY
X104	<a href="#">HK1870876</a>	ÁLLÍTHATÓ LÁB
X105	<a href="#">HK2021695</a>	TARTÓ
X106	<a href="#">HK1577247</a>	CSAVAROK
X107	<a href="#">HK2370108</a>	HÁTSÓ BURKOLAT

X108	<a href="#">HK2282155</a>	CSAVAR
X109	<a href="#">HK1577275</a>	BLOKKOLÓ RÚD
X110	<a href="#">HK1576888</a>	SZÁLLÍTÁSI FEDÉL
X114	<a href="#">HK2400057</a>	KÁD LENGÉSCSILLAPÍTÓ TARTÓ
X201	<a href="#">HK1981528</a>	TÁPKÁBEL
X202	<a href="#">HK2023754</a>	SZŰRŐ
X204	<a href="#">HK1577225</a>	VEZETÉKKÖTEGTARTÓ
X205	<a href="#">HK2405615</a>	KÁBEL SZETT SZERELVÉNY
X211	<a href="#">HK2399805</a>	TÁPEGYSÉG HÁZ
X212	<a href="#">HK2426036</a>	ELLÁTÓEGYSÉG SZERELÉKEGYSÉG
X304	<a href="#">HK2320108</a>	BILINCS
X306	<a href="#">HK2320106</a>	BILINCS
X307	<a href="#">HK1576893</a>	LEFOLYÓCSŐ TARTÓ.FELSŐ
X203-1	<a href="#">HK2446108</a>	KÁBEL CSATORNA
X203-2	<a href="#">HK2466634</a>	TARTÓ KÁBEL SZETT
X302-1	<a href="#">HK1576891</a>	LEVEZETÉSI CSŐ TARTÓ BAL
X302-2	<a href="#">HK1977366</a>	BILINCS